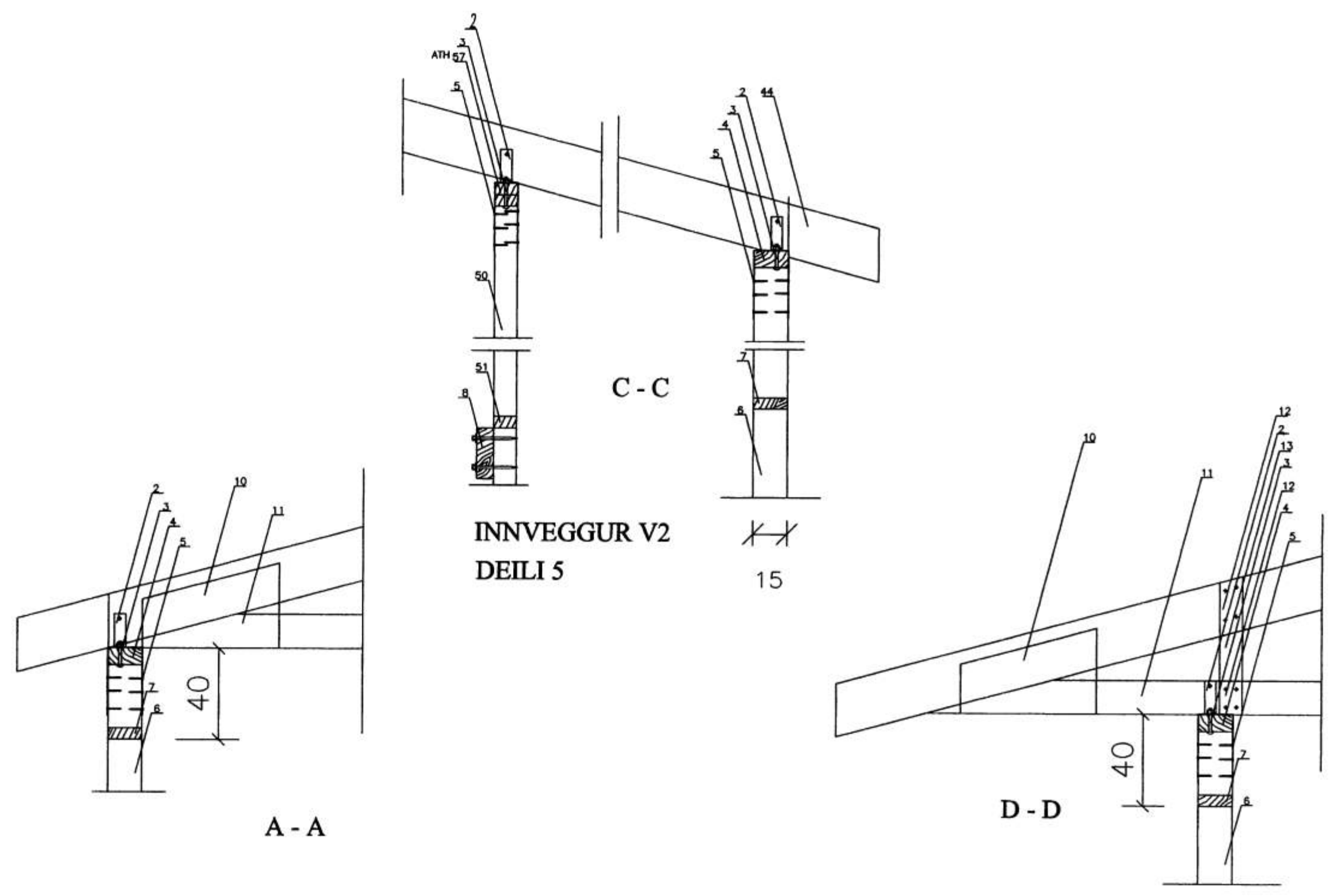


6202

SAMBÝKKT AF BYGGINGARFULLTRUA

Sigurður
BYGGINGARFULLTRUINN VESTMANNNAEYJUM

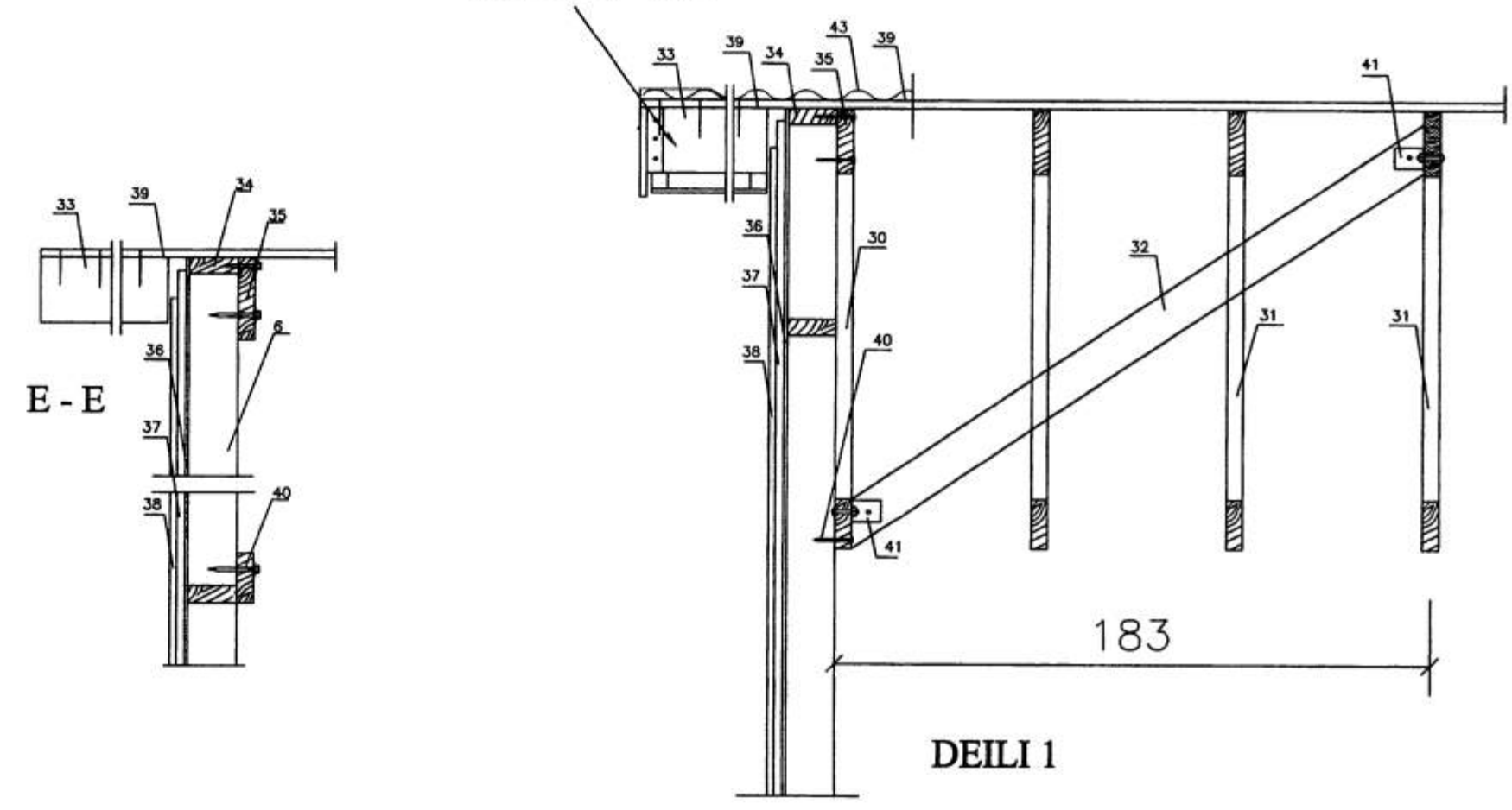


INNVEGGUR V2
DEILI 5

A - A

D - D

Sjá sérteikningu



DEILI 1

E - E

MERKINGAR:

1. Sperra 50x200
2. Vinkill BM F-160x50x3x40 1stk. hvorum megin við sperru. borðabolti 12x70 i gegnum sperru og borðabolti 12x120 i gegnum reimstykki.
3. Borðabolti 12x120
4. Reimstykki útveggjar 75x150 eða tvöfalt 50x150
5. Gatagíri 32x1,5 yfir reimstykki og 30 cm. niður á stoð hvorum megin negling 3 stk. kamba 40/30 hvorum megin i stoð. Í staðina má nota vinkill BM F 105 borðab. 12x70 i gegnum stoð og borðabolti 12x110 i gegnum reimstykki.
6. Útveggjastoð 50x150
7. Lausholt útveggjagrindar 50x150, skáneglt i stoðir m. 2stk 4" galv. i hvorn enda.
8. 75x225 skráfist i stoðir með fr. skráfu 10x150 2 stk. i hverju stoð.
9. 20 mm. steinull grunnplata.
10. Krossviðar laski, sjá sérteikningu kraftsperru.
11. Undirstykki kraftsperru 50x150.
12. 50x100 neglt utaná sperru. Negling 4" galv. 4" i hvorn enda.
13. 50x100 utaná sperru
14. Krossv. laski 15 mm. 1 stk. hvoru megin negling 7 stk. kamba 40/60 i hvorn laskanda
15. Vinkill BM F 160x50x3x40 1 stk. hvorum megin borðab. 12x90 i gegnum sperru og fr. skráfu 12x120 ofan i bita.
16. Fr. skráfa 12x200
17. Kertobiti 90x350
18. Sperra 50x225 neglist i grind með 4" galv. 1 stk. i hverju stoð og c/c 80 cm. i reimstykki.
19. Reimstykki i milliveggs btlg-hús 50x100
20. Laski 50x100 L = 100 cm. borðab. 10x170 3 stk. i gegnum bita og 3 stk. i gegnum tvöfalda innveggjastoð.
21. Tvöfalt innveggjastoð.
22. Kertobiti 75x300
23. 50x225 skráfist i hverju stoð m. fr. skráfum 10x120 2 stk. i hverju stoð.
24. Sperruskór BM F 51x195 negling kamba. 40/50 7 stk. i hvorn væng.
25. Gólfbiti 50x225 sjá grunnmynd.
26. 50x225 festist við steyptan millivegg m. múrb. 12x120 c/c 60 cm.
27. K-16 L=160 cm. 3 stk. i gegnum kertobita innsteypt i millivegg.
28. Sperra 50x200 boltast i innvegg m. múrbolta 10x120 c/c 80cm.
29. Járnþending steyptra millivegga K-10 c/c 20 lárétt og lóðrétt i miðjum vegg.
30. Kraftsperra neglist við útveggjagrind með 4" galv. 1 stk. i hverju stoð og c/c 100 cm. i reimstykki gálfa.
31. Kraftsperra sjá sérteikningu.
32. Skástífa 50x100
33. Sperrubiti negldur ofanfrá við þakklæðningu með 3 stk. 4" galv.
34. Reimstykki gálfa 50x150
35. Yfirstykki kraftsperru neglist við hverju stoð m. 1 stk. 4" galv og c/c 100 cm. i reimstykki gálveggjar.
36. 9 mm. krossviðar negldur utan á grind m. 2 1/4 " galv. c/c 15 cm. i stoðir og lausholt útveggjagrindar.
37. 28 mm. loftrúm grind, sjá sérteikningu.
38. Útveggjaklæning, sjá sérteikningar.
39. Pakpappi
40. 4" galv. 1 stk. i hverju stoð
41. Vinkill BM F-105 borðab. 12x70 i gegnum sperru og skástífu.
42. Þakklæðning, sjá neglingu i skýringartexta.
43. Pakatál sjá neglingu i skýringartexta.
44. Sperra bilgeymslu 50x225 ath! taka þarf skarð i sperru við útvegg til að efri brún verði sú sama og á kraftsperrum.
45. Borðab. 10x120
46. Tvöfalt reimstykki 2x50x100
47. Vinkill BM F-90 borðab. 10x70 i gegnum stoð og múrbolti i 10x150 ofan i steypta plötu
48. Undirstykki innveggjar 50x100
49. M úrb. 10x120.
50. Stoð innveggjar 50x100
51. Lausholt innveggjar 50x100
52. 50x225 skráfist i þrep með tréskráfum 6x110 5 stk.
53. Þrep 50x225
54. Vinkill BM F-90 negling 5 stk. kamba. 40/50 i hvorn væng.
55. Ø 40 pl. rör 2 stk. i hvert sperrubil. Sjá nánar sérteikningu.
56. Rennubúnaður sjá nánar sérteikningu.
57. Reimstykki burðarinnveggs 2x50x100

STÓRAGERÐI 3 OG 5 VESTMANNNAEYJUM.
SNIDMYNDIR ÞAK.

16. des. 2001. MKV. 1 : 20.

Jóhannes Pétursson 010448-3959 S - 567-5107

Sigurður Sigurðsson 021146-2349 S - 566-6613

ABS teiknistofa S - 566-6613 S - 567-5107 Nr.Þ3