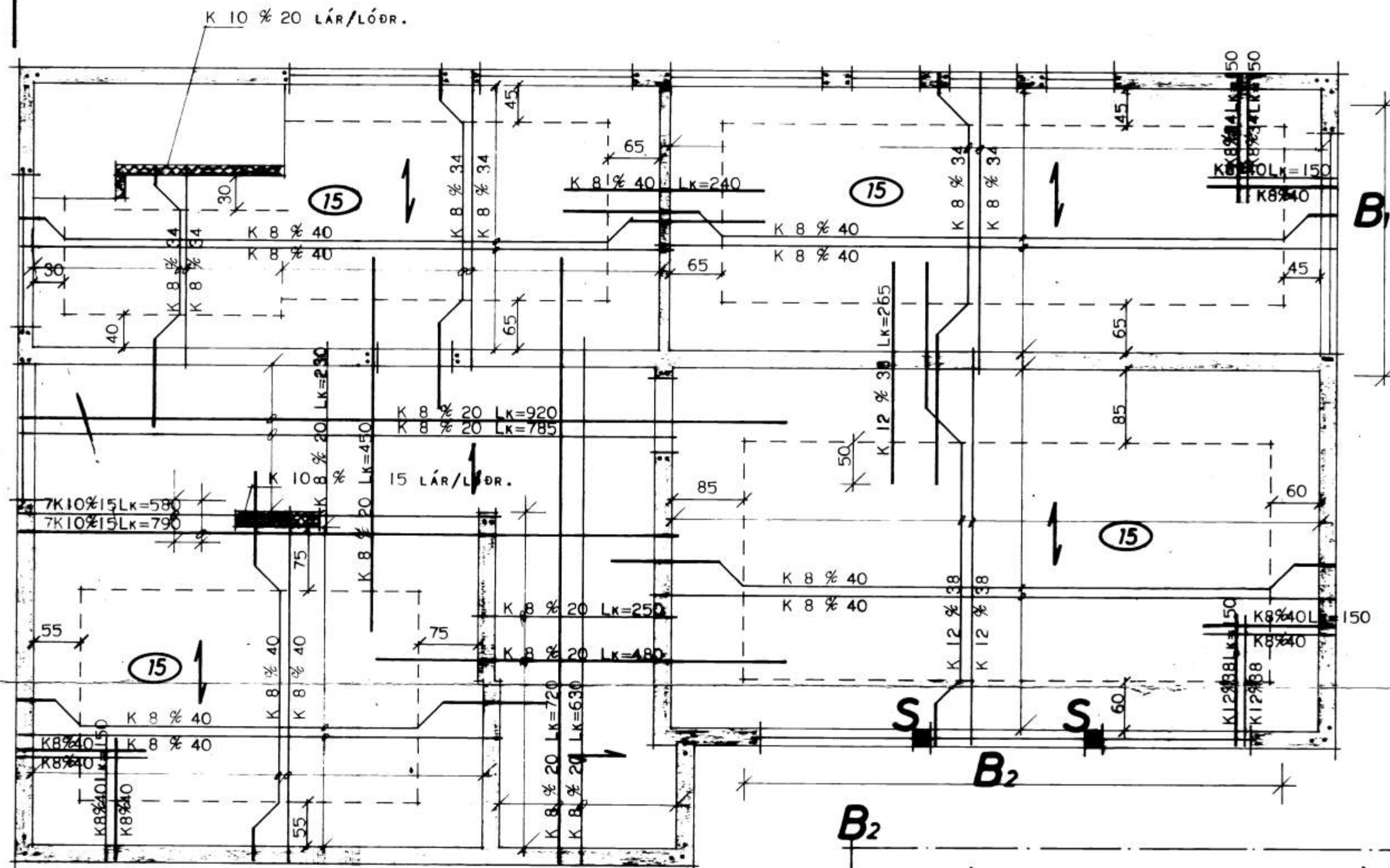


STÓRAGERÐI 2.

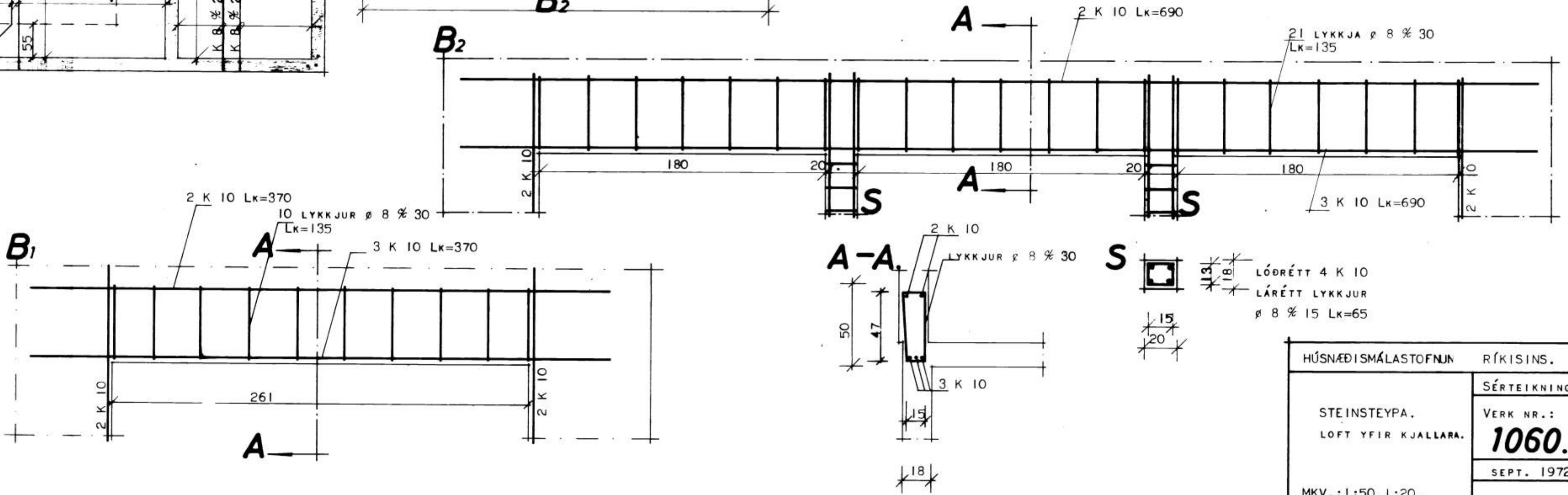
6198



GRUNNMYND MKV.: 1:50.

SKÝRINGAR: SEMENTSMAGN Í VEGGJASTEYPU SÉ 200 KG/M³ STEYPU (S120). EN Í LOFTPLÖTUM 300 KG/M³ STEYPU (S160).
 NOTA SKAL KAMBSTÁL K 40 MED RJ=2000 KP/CM². NOTA SKAL LOFTBLENDI OG VÍBRERA STEYPU. SIGMÁL STEYPU SÉ 4 - 6 CM.
 JÁRNBINDING: UPP MED OG UNDIR GLUGGA OG HURÐAOP KOMI 2 K 10. EN YFIR OP KOMI 3 K 10 NEMA ANNAD SÉ TEKID FRAM Á TEIKNINGU. LÁRÉTTU JÁRNIN NÁI MINNST 70 CM ÚTFYRIR OP EDA SÉU SAMFELLD UM FLEIRRI OP. LÓDRÉTTU JÁRNIN NÁI FRÁ BOTNI Á UNDIRSTÖÐUM OG AD PAKSKEGGI VÍXLLÖGD Í STEYPUKILUM UM 50 CM.
 Í PLÖTUM BEYGIST ANNAD HVERT JÁRN UPP Í EFRI BRÚN PLÖTU Í ÞEIRRI FJARLÆGD FRÁ VEGG. SEM MERKT ER MED PUNKTALÍNU INN Á TEIKNINGU.
 BIL MILLI JÁRNA ERU GEFIN MILLI BEINNA JÁRNA INNBYRÐIS OG UPPEYÐRA JÁRN INNBYRÐIS. K 8 % 40 MERKIR KAMBSTÁL K 40 8 MM JÁRN MED 40 CM MILLIBILI MÆLT AF MIÐJU JÁRNI Á MITT JÁRN.
 ÖLL MÁL ERU Í CM NEMA JÁRNASTÆRÐIR Í MM.
 Í STEYPUKILUM MILLI HEDA KOMI LÓDRÉTT K 8 % 30 LK=115 CM.

- MERKINGAR:
- MERKIR JÁRN Í EFRA BORDI Í PLÖTU.
 - JÁRN Í NEÐRA BORDI Í PLÖTU.
 - - - AD UPPEYGGJUR HEFJAST.
 - AD NEÐSTU JÁRN Í PLÖTU LEGGIST SAMSÍÐA MERKI.
 - AD TALA Í HRING SÉ PLÖTU ÞYKKT Í CM.



LÓDRÉTT 4 K 10
 LÁRÉTT LYKKJUR
 ø 8 % 15 LK=65

HÚSNÆÐISMÁLASTOFNUN	RÍKISINS.
STEINSTEYPA.	SÉRTEIKNING.
LOFT YFIR KJALLARA.	VERK NR.: 1060.
	SEPT. 1972.
MKV.: 1:50. 1:20.	

Gunn Bjelmarsson