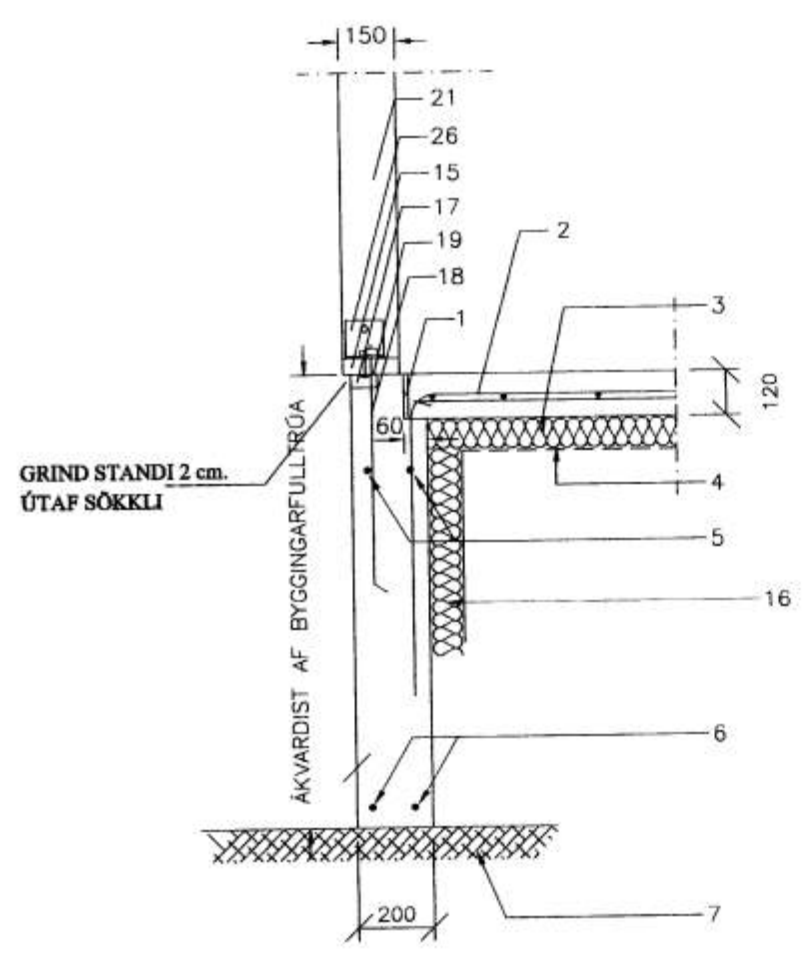


6184

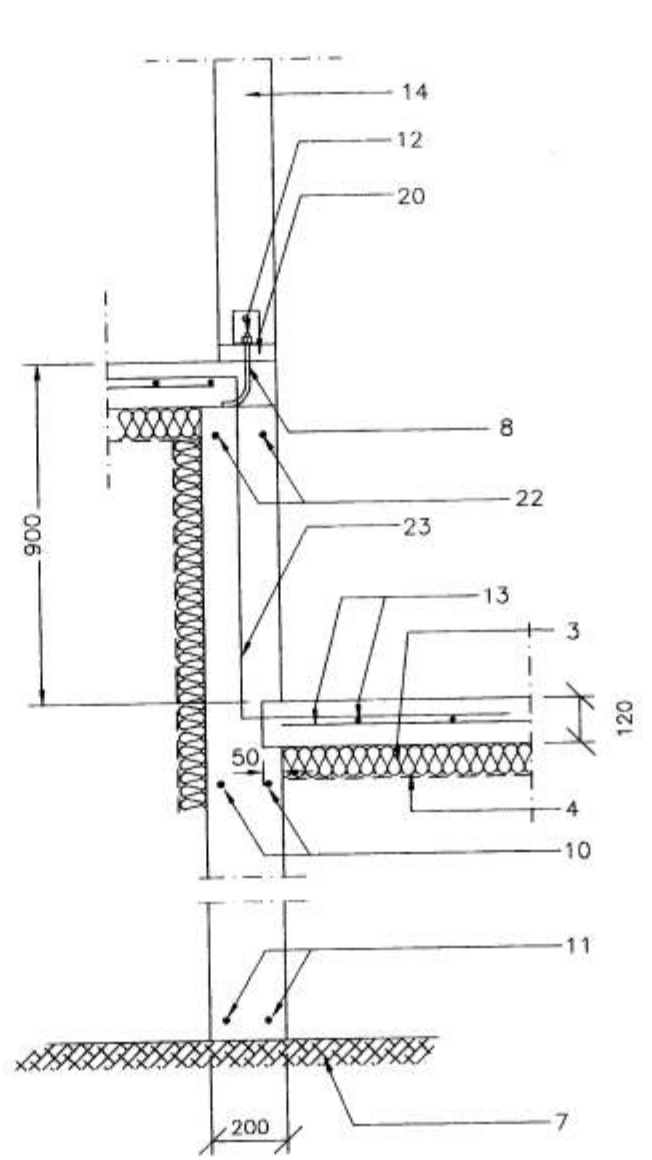
SAMÞYKKT AF BYGGINGARFULLTRUM

29 JAN 2002

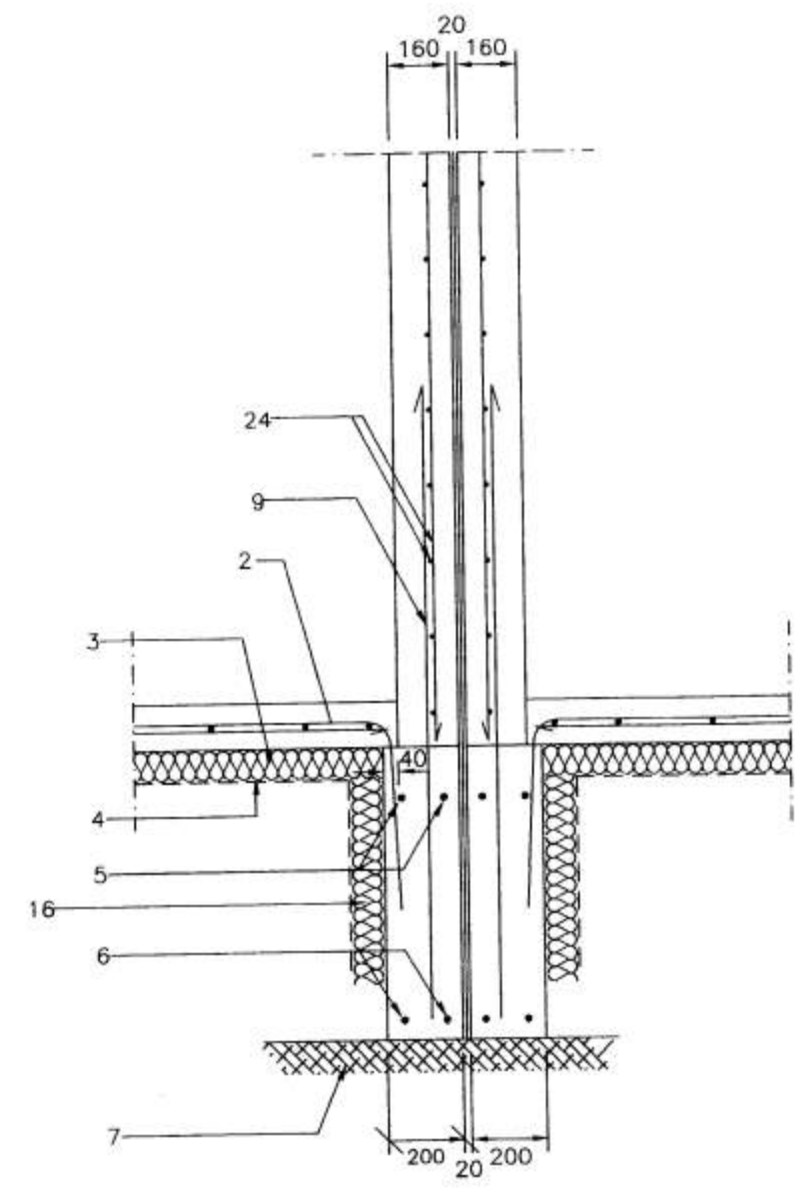
BYGGINGARFULLTRUM Í VESTMANNNAEYJUM



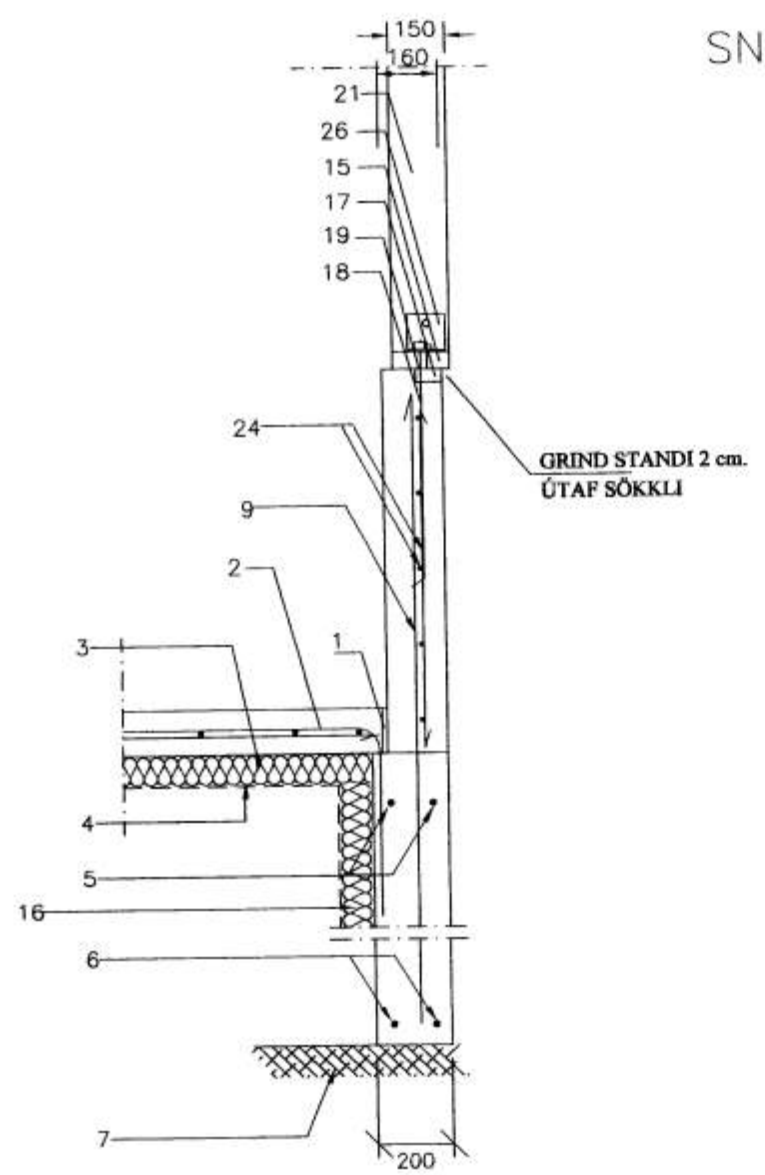
SNID ÚTVEGGUR A-A



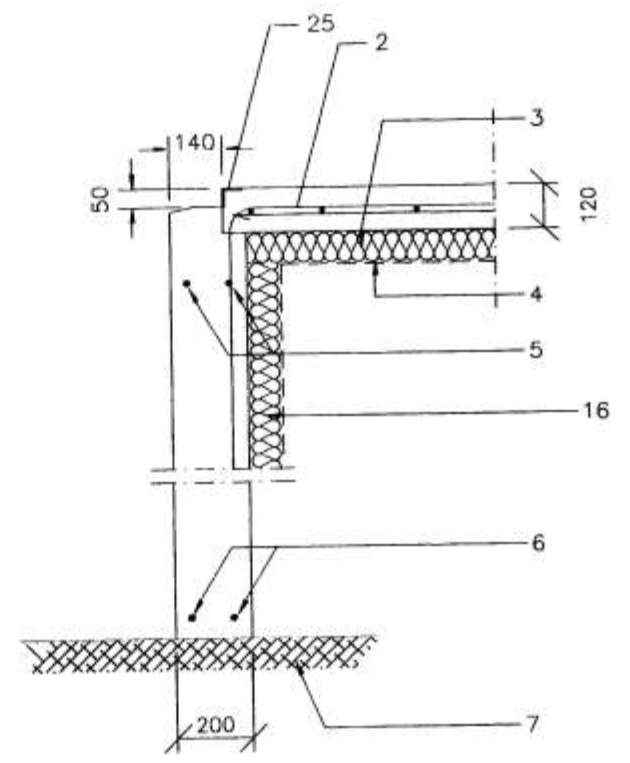
SNID MILLIVEGGUR BÍLGEYMSLU C-C



SNID MILLIVEGGUR B-B



SNID ÚTVEGGUR D-D



SNID ÚTVEGGUR BÍLGEYMSLUHURD E-E

MERKINGAR:

1. 12 mm. tjúrusóðið trétex allan úthring kuldabru
2. Vinkilbeygt K-12 L=60x60 cm. c/c 20 cm. innsteypt í sökkuvegg og beygt inni plötu
3. Einangrun undir steyptri plötu á þjappaðri fyllingu 75 mm. frauðplast rúmþ. 24 kg/m³
4. 0,20 mm. þolplast undir einangrun, má sleppa ef grunnvatnsstaða er a.m.k. 120 cm. undir plötu.
5. 2 K-12 í efri brún sökklá allan úthring.
6. 2 K-12 í neðri brún sökklá allan úthring.
7. Þjöppuð grúsarfylling þjöppuprófuð ef ekki er um að ræða klöpp eða þétta móhelli.
8. Innsteyptur snittteynn 12x250 beyður í enda ofaní steypta gólfplötu.
9. K-10 c/c 20 tengjárn L= 150 cm. c/c 25
10. 2 K-12
11. 2 K-12
12. Vinkill BMF-90 borðab. 12x70 í gegnum stoð
13. Jámbending steyptar plötu á fyllingu K-10 c/c 25 í báðar áttir.
14. Stoð hurðarinnveggjar 45x95 c/c 60 cm.
15. Undirstykki útveggjar 50x150 heflað
16. Einangrun a.m.k. 50 cm. niður með sökkuveggjum. 75 mm. frauðplast rúmþ. 24 kg/m³
17. Innsteypt gagnvarið NTR A-vöm fótstykki 35x70
18. 12 mm. snittteinn L=50 cm. c/c 60 cm. sjá staðsetningu á grunnmynd.
19. Tjúrusvampur 10x50 milli fótstykks og undirstykkis vindlokun.
20. Fótstykki timburhurðarveggjar 45x95
21. Útveggjustoð 50x150 heflað c/c max 60 cm. sjá grindarteikningu
22. 2 K-12
23. K-10 c/c 20 beygt inni efri og neðri plötu
24. Jámbending milliveggs milli húsa K-10 c/c 20 lárétt og lóðrétt
25. Stálvinkill 50x50 innsteyptur í plötu
26. Vinkill BMF 105 borðab. 12x70 í gegnum stoð og borðabolti 12x70 í gegnum fótstykki (Ath! borðaboltum skal komið fyrir áður en fótstykki er fest niður

STÓRAGERÐI 1A OG 1B, VESTMANNNAEYJUM.

SNIDMYNDIR UNDIRSTÖÐUR.

15.12.2001 MKV. 1 : 20.

Jóhannes Pétursson 010448-3959 S - 567-5107

Sigurður Sigurðsson 021146-2349 S - 566-6613

ABS teiknistofa S - 699-8456 , 567-107. Nr.S02