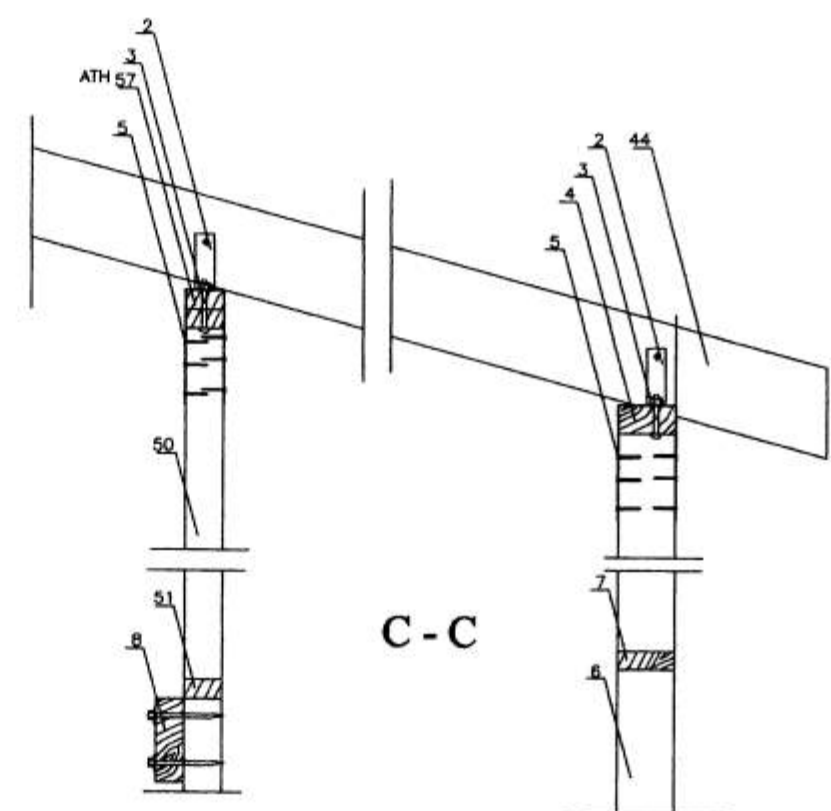


6177

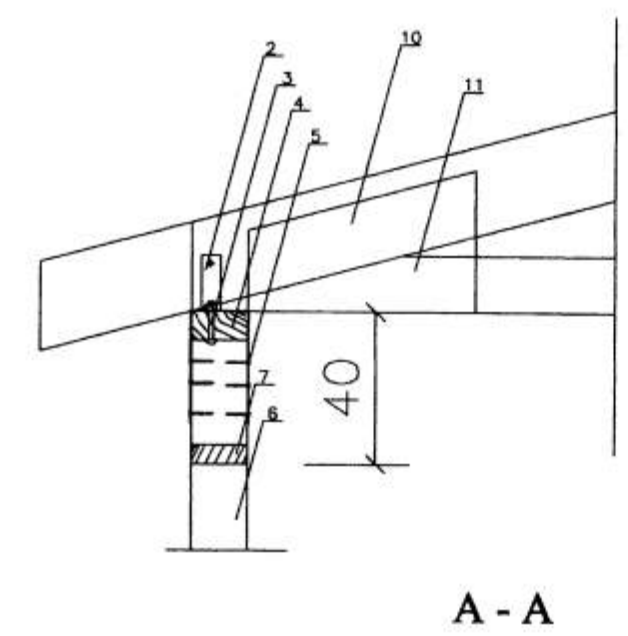
SAMÞYKKT AF BYGGINGARFULLTRUA

19 FEB. 2003

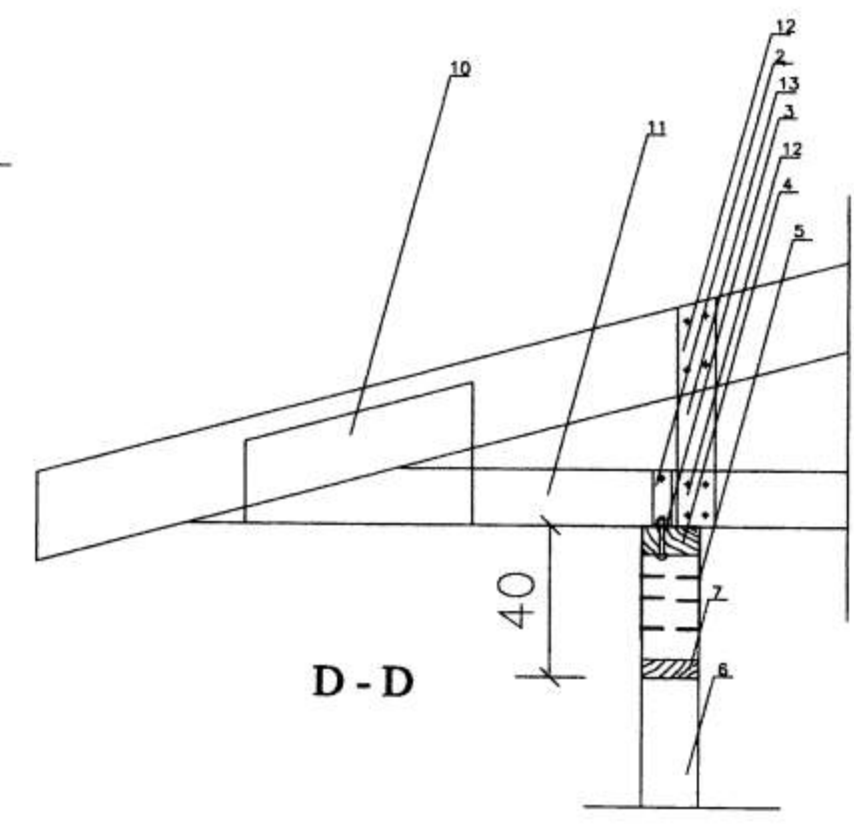
*Jóhannes Pétursson*  
BYGGINGARFULLTRUIN Í VESTMANNNAEYJUM



INNVEGGUR V2  
DEILI 5

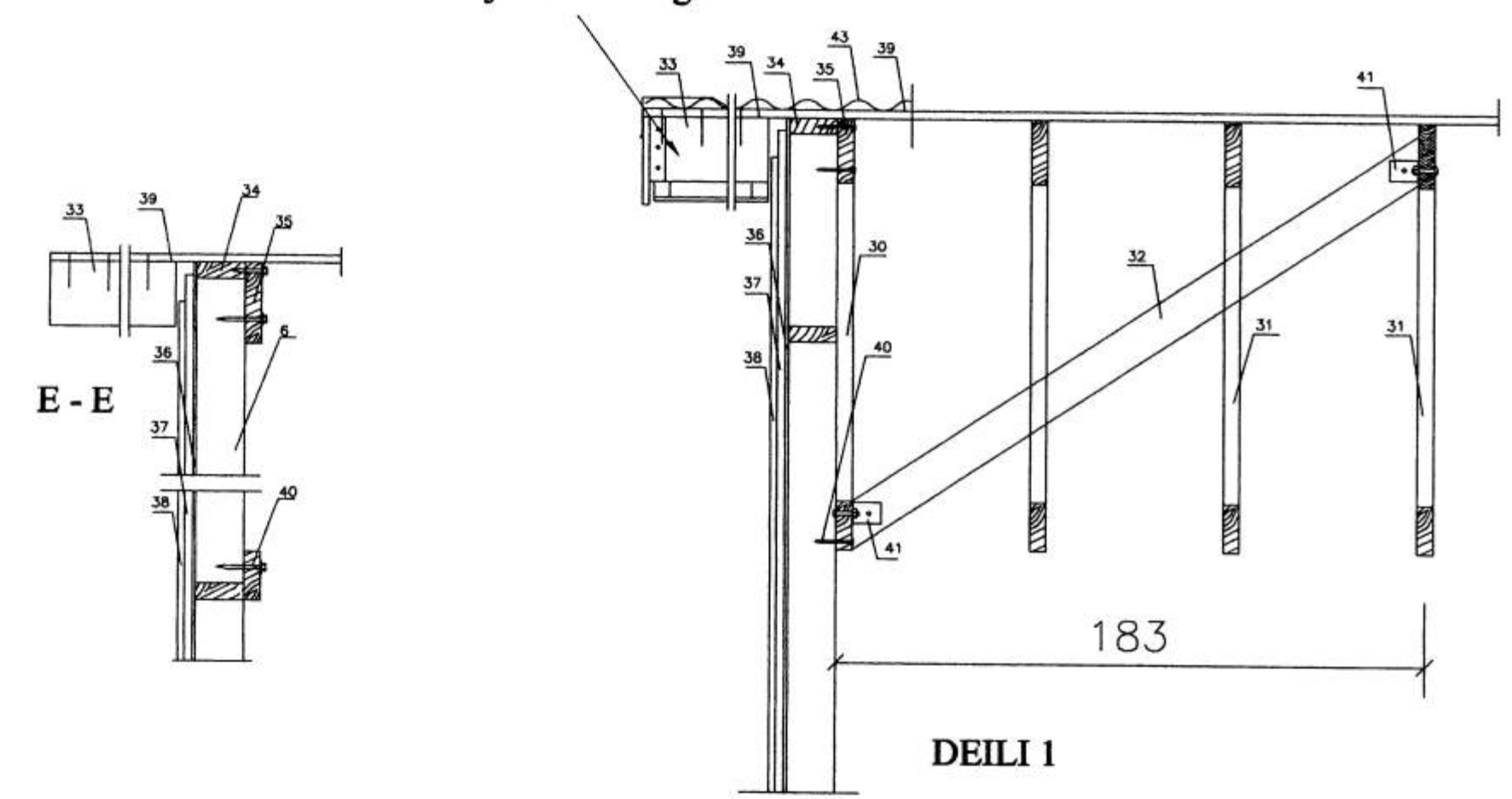


A - A



D - D

Sjá sérteikningu



DEILI 1

MERKINGAR:

1. Sperra 50x200
2. Vinkill BM F-160x50x3x40 1stk. hvorum megin við sperra. borðbolti 12x70 í gegnum sperra og borðbolti 12x120 í gegnum reimstykki.
3. Borðbolti 12x120
4. Reimstykki úrveggjar 75x150 eða tvöfalt 50x150
5. Gatagirði 32x1,5 yfir reimstykki og 30 cm. niður á stoð hvorum megin negling 3 stk. kamb. 40/40 hvorum megin í stoð. Í staðinn má nota vinkill BM F 105 borðab. 12x70 í gegnum stoð og borðbolti 12x110 í gegnum reimstykki.
6. Útveggjastoð 50x150
7. Lausholt útveggjagrindar 50x150, skáneglt í stoðir m. 2stk. 4" galv. í hvorn enda.
8. 75x225 skráfiat í stoðir með fr. skráfu 10x150 2 stk. í hverja stoð.
9. 20 mm. steinnull grunnplata.
10. Krossviðar laski, sjá sérteikningu kraftsperra.
11. Undirstykki kraftsperra 50x150.
12. 50x100 neglt utaná sperra. Negling 4" galv. 4" í hvorn enda.
13. 50x100 utaná sperra
14. Krossv. laski 15 mm. 1 stk. hvoru megin negling 7 stk. kamb. 40/60 í hvorn laakaenda
15. Vinkill BM F 160x50x3x40 1 stk. hvorum megin borðab. 12x90 í gegnum sperra og fr. skráfa 12x120 ofan í bita.
16. Fr. skráfa 12x200
17. Kerbiti 90x350
18. Sperra 50x225 neglt í grind með 4" galv. 1 stk. í hverja stoð og c/c 80 cm. í reimstykki.
19. Reimstykki í milliveggs bilg-hús 50x100
20. Laski 50x100 L = 100 cm. borðab. 10x170 3 stk. í gegnum bita og 3 stk. í gegnum tvöfalda innveggjastoð.
21. Tvöföld innveggjastoð.
22. Kerbiti 75x300
23. 50x225 skráfiat í hverja stoð m. fr. skráfum 10x120 2 stk. í hverja stoð.
24. Sperruskór BM F 51x195 negling kamb. 40/50 7 stk. í hvern væng.
25. Gólfbiti 50x225 sjá grunnmynd.
26. 50x225 festiát við steyptan millivegg m. múrb. 12x120 c/c 60 cm.
27. K-16 L=160 cm. 3 stk. í gegnum kerbita innsteypt í millivegg.
28. Sperra 50x200 boltiát í innvegg m. múrbolta 10x120 c/c 80cm.
29. Járnending steyptra milliveggja K-10 c/c 20 lárétt og lóðrétt í miðjum væg.
30. Kraftsperra neglt við útveggjagrind með 4" galv. 1 stk. í hverja stoð og c/c 100 cm. í reimstykki gaffla.
31. Kraftsperra sjá sérteikningu
32. Skárfita 50x100
33. Sperrubiti negldur ofanfrá við þakklæðningu með 3 stk. 4" galv.
34. Reimstykki gaffla 50x150
35. Yfirstykki kraftsperra neglt við hverja stoð m. 1 stk. 4" galv og c/c 100 cm. í reimstykki gafflveggjar
36. 9 mm. krossviðar negldur utan á grind m. 2 1/2 " galv. c/c 15 cm. í stoðir og lausholt útveggjagrindar.
37. 28 mm. loftrúm grind, sjá sérteikningu.
38. Útveggjklæning, sjá sérteikningu
39. Þakpappi
40. 4" galv. 1 stk. í hverja stoð
41. Vinkill BM F-105 borðab. 12x70 í gegnum sperra og skástifu.
42. Þakklæðning, sjá neytingu í skýringartexta.
43. Þakstál sjá neytingu í skýringartexta.
44. Sperra bilgeymalu 50x225 ath! taka þarf skarð í sperra við útvegg til að efiir brún verði sú sama og kraftsperrum
45. Borðab. 10x120
46. Tvöfalt reimstykki 2x50x100
47. Vinkill BM F-90 borðab. 10x70 í gegnum stoð og múrbolti 110x150 ofan í steypta plötu
48. Undirstykki innveggjar 50x100
49. M úrb. 10x120.
50. Stoð innveggjar 50x100
51. Lausholt innveggjar 50x100
52. 50x225 skráfiat í þrep með tréskráfum 6x110 5 stk.
53. Þrep 50x225
54. Vinkill BM F-90 negling 5 stk. kamb. 40/50 í hvorn væng.
55. Ø 40 pl. rör 2 stk. í hvert sperrubil. Sjá nánar sérteikningu.
56. Rennubúnaður sjá nánar sérteikningu
57. Reimstykki burðarinnveggja 2x50x100

STÓRAGERÐI 1A OG 1B VESTMANNNAEYJUM.  
SNIDMYNDR PAK.  
16. des. 2001. MKV. 1 : 20.

Jóhannes Pétursson 010448-3959 S - 567-5107  
Sigurður Sigurðsson 021146-2349 S - 566-6613

**ABS** teiknistofa S - 566-6613 , 567-5107 Nr. 13