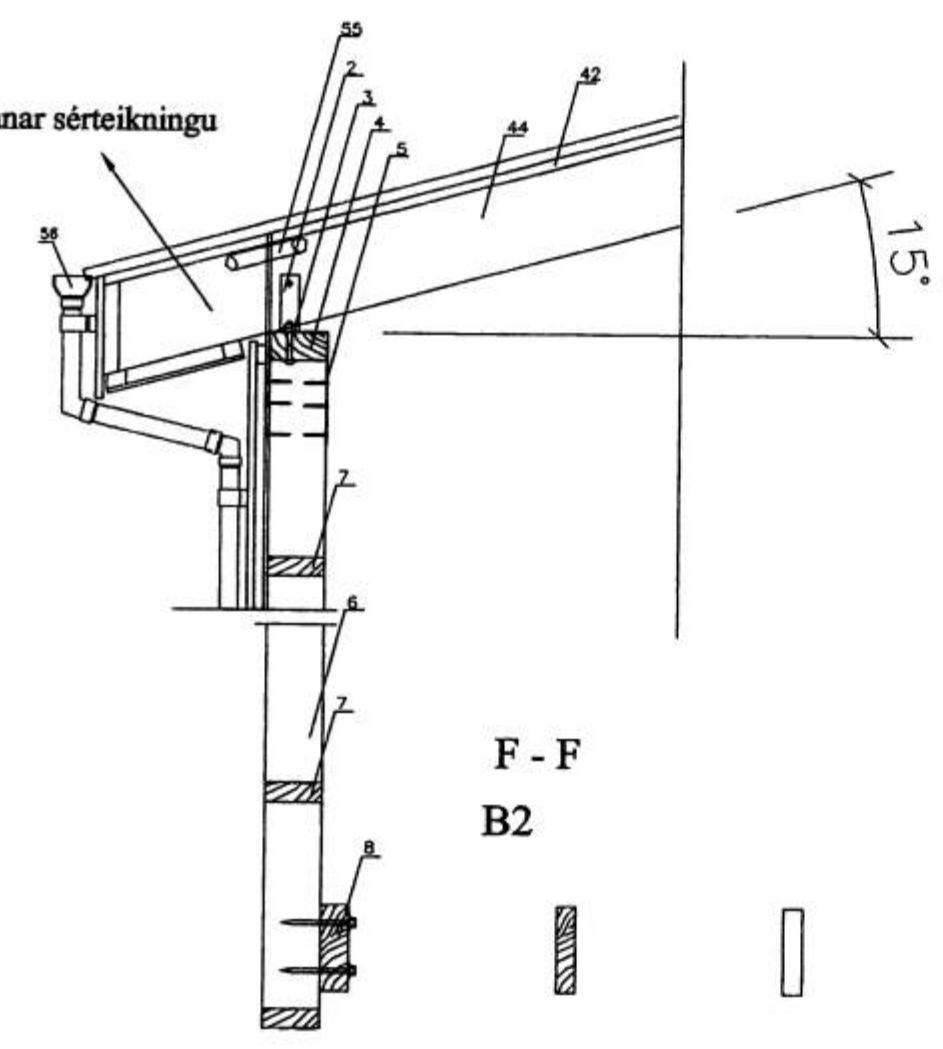


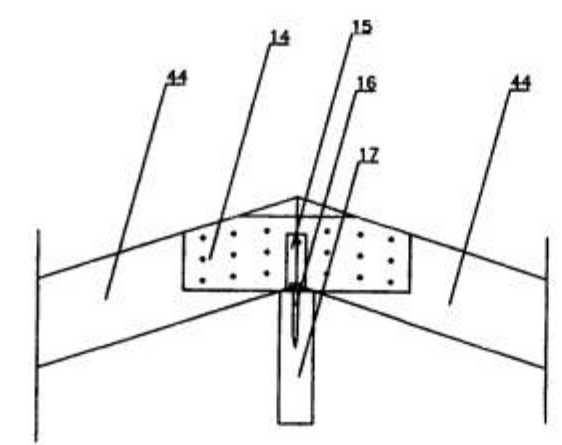
6175

ATH! ÚTLOFTUN LIÐUR 55

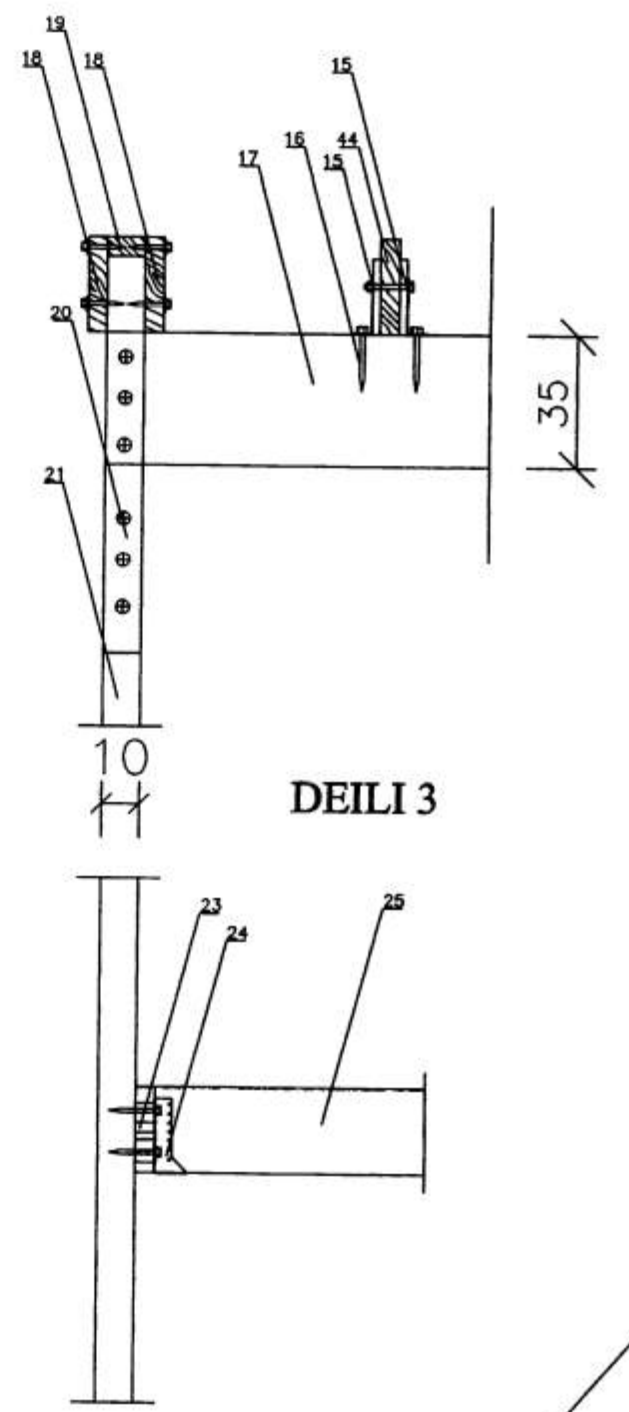
Sjá nánar sérteikningu



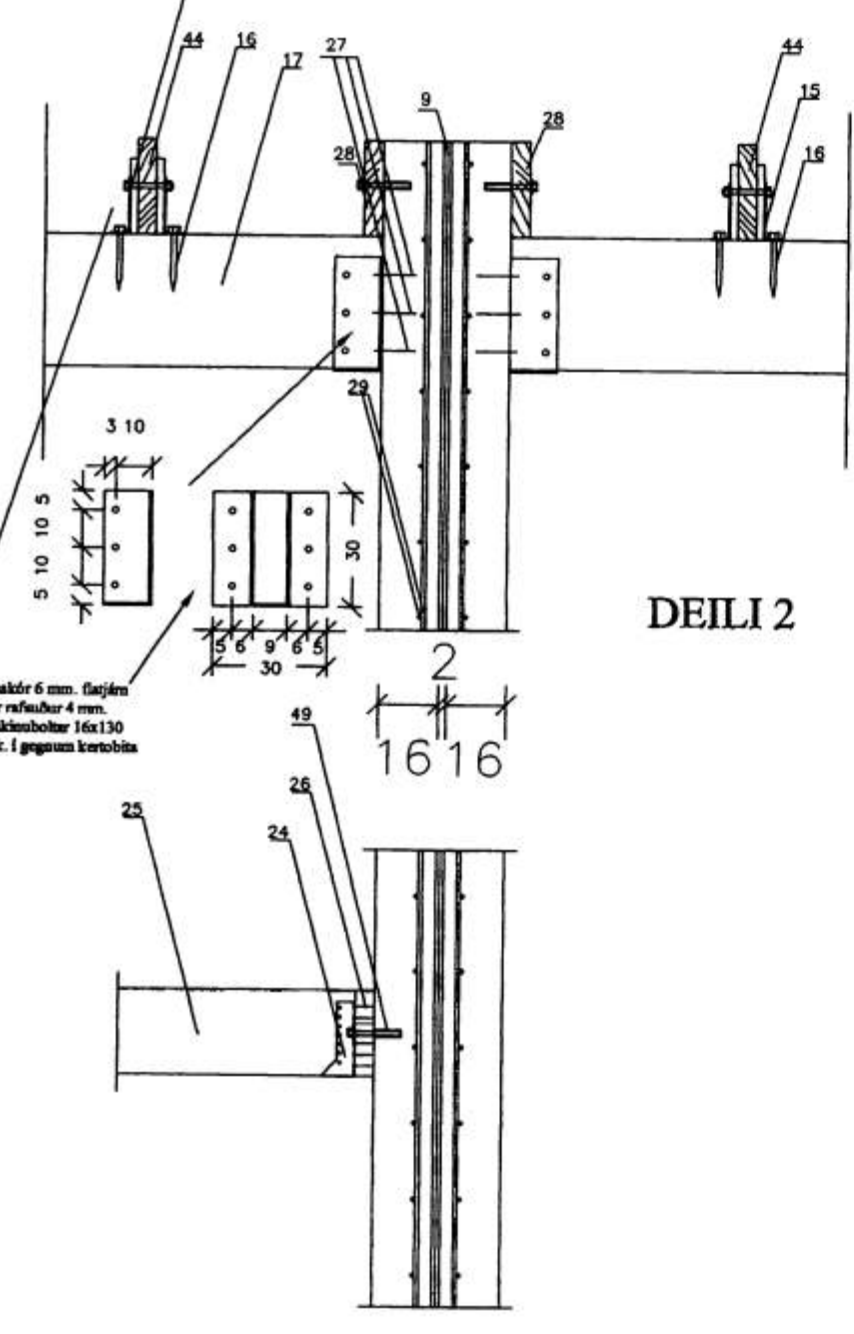
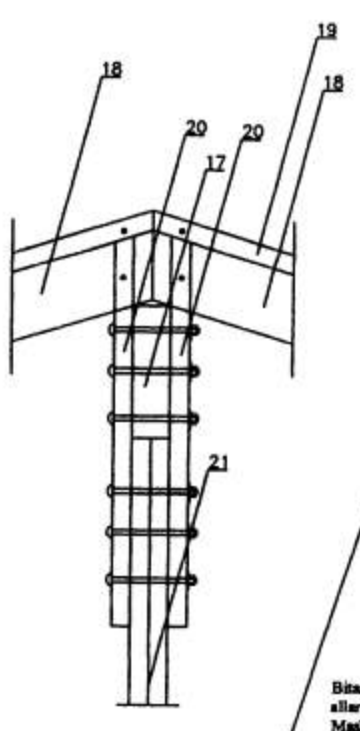
F - F
B2



B1 BÍLGEYMSLU



DEILI 3



DEILI 2

Áth! Sperra skal vera amk. 2 cm upp fyrir bita v. útlöftun 4 þaki

EINNIG MÁ NOTA ÞESSA ÚTFÆRSLU Í DEILI 2 ATH
ÞARF ÚTLOFTUN KERTOBITI SITUR HÆRRA

SAMÞYKKI AF BYGGINGARFULLTRÁA

[Signature]
BYGGINGARFULLTRÁA VESTMANNNAEYJUM

MERKINGAR:

1. Sperra 50x200
2. Vinkill BMF-160x50x3x40 1stk. hvorum megin við sperra borðabolti 12x70 í gegnum sperra og borðabolti 12x120 í gegnum reimstykki.
3. Borðabolti 12x120
4. Reimstykki útveggjar 75x150 eða tvöfalt 50x150
5. Götugröf 32x1,5 yfir reimstykki og 30 cm. niður á stoð hvorum megin næsting 3 stk. kamb. 40/60 hvorum megin í stoð. Í staðinn má nota vinkill BMF 105 borðab. 12x70 í gegnum stoð og borðabolti 12x110 í gegnum reimstykki.
6. Útveggjastöð 50x150
7. Lausholt útveggjagrindar 50x150, skáneglt í stoðir m. 2stk. 4" galv. í hvern enda.
8. 75x225 skráfist í stoðir með fr. skráfu 10x150 2 stk. í hverja stoð
9. 20 mm. steinull grunnplata.
10. Krossviðar laski, sjá sérteikningu kraftsperra.
11. Undirstykki kraftsperra 50x150.
12. 50x100 neglt utaná sperra. Negling 4" galv. 4" í hvern enda.
13. 50x100 utaná sperra
14. Krossv. laski 15 mm. 1 stk. hvoru megin negling 7 stk. kamb. 40/60 í hvorn laskaenda
15. Vinkill BMF 160x50x3x40 1 stk. hvorum megin borðab. 12x90 í gegnum sperra og fr. skráfu 12x120 ofan í bita.
16. Fr. skráfu 12x200
17. Kertobiti 90x350
18. Sperra 50x225 neglist í grind með 4" galv. 1 stk. í hverja stoð og e/c 80 cm. í reimstykki.
19. Reimstykki í millivegga bílg-hús 50x100
20. Laski 50x100 L = 100 cm. borðab. 10x170 3 stk. í gegnum bita og 3 stk. í gegnum tvöfalda innveggjastöð.
21. Tvöföld innveggjastöð.
22. Kertobiti 75x300
23. 50x225 skráfist í hverja stoð m. fr. skráfum 10x120 2 stk. í hverja stoð
24. Sperruskór BMF 51x195 negling kamb. 40/50 7 stk. í hvern væng.
25. Gólfbiti 50x225 sjá grunnmynd.
26. 50x225 festist við steiptan millivegga m. múrb. 12x120 e/c 60 cm.
27. Múrbolti 16x110 3 stk. í hvorn væng bitakós.
28. Sperra 50x200 boltast í innvegg m. múrbolta 10x120 e/c 80cm.
29. Jarnbending steipta millivegga K-10 e/c 20 lárétt og lóðrétt í múrjun vegg.
30. Kraftsperra neglist við útveggjagrind með 4" galv. 1 stk. í hverja stoð og e/c 100 cm. í reimstykki gaffla.
31. Kraftsperra sjá sérteikningu
32. Skráfist 50x100
33. Sperrubiti negldur ofanfrá við þaklæðningu með 3 stk. 4" galv.
34. Reimstykki gaffla 50x150
35. Yfirstykki kraftsperra neglist við hverja stoð m. 1 stk. 4" galv og e/c 104 cm. í reimstykki gafflveggjar
36. 9 mm. krossviðar negldur utan á grind m. 2 1/2" galv. e/c 15 cm. í stoðir/lausholt útveggjagrindar.
37. 28 mm. loftur grind, sjá sérteikningu.
38. Útveggjaglæming, sjá sérteikningar
39. Þakpappi
40. 4" galv. 1 stk. í hverja stoð
41. Vinkill BMF-105 borðab. 12x70 í gegnum sperra og skástífu.
42. Þaklæðning, sjá neglingu í skýringartexta.
43. Þakstál sjá neglingu í skýringartexta.
44. Sperra bílgeymslu 50x225 ath! taka þarf skarð í sperra við útvegg til só stí rúm verði sú sama og á kraftsperrum
45. Borðab. 10x120
46. Tvöfalt reimstykki 2x50x100
47. Vinkill BMF-90 borðab. 10x70 í gegnum stoð og múrbolti 110x150 ofan steypta plötu
48. Undirstykki innveggjar 50x100
49. Múrb. 10x120
50. Stoð innveggjar 50x100
51. Lausholt innveggjar 50x100
52. 50x225 skráfist í þrep með tréskráfum 6x110 5 stk.
53. Þrep 50x225
54. Vinkill BMF-90 negling 5 stk. kamb. 40/50 í hvorn væng.
55. Ø 40 pl. rör 2 stk. í hvert sperrubil. Sjá nánar sérteikningu.
56. Rennubúnaður sjá nánar sérteikningu
57. Reimstykki burðarinnvegga 2x50x100
58. Sperruskór 51x165 negling kamb. 40/50 6 stk. í hvorn væng

STÓRAGERÐI 1A OG 1B VESTMANNNAEYJUM.
SNIÐMYNDRIR ÞAK.

16. des. 2001. MKV. 1 : 20.

Jóhannes Pétursson 010448-3959 S - 567-5107

Sigurður Sigurðsson 021146-2349 S - 566-6613

BREYTT Í OKT 2002.

ABS *teknistofa* S - 566-6
Nr. Þ4