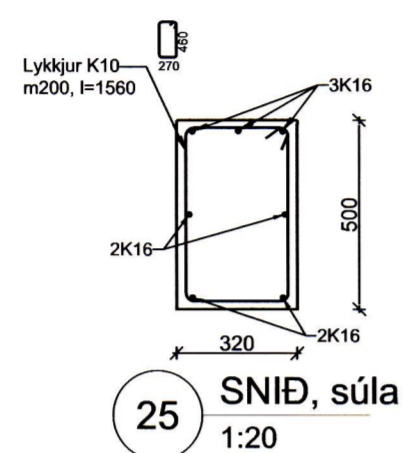


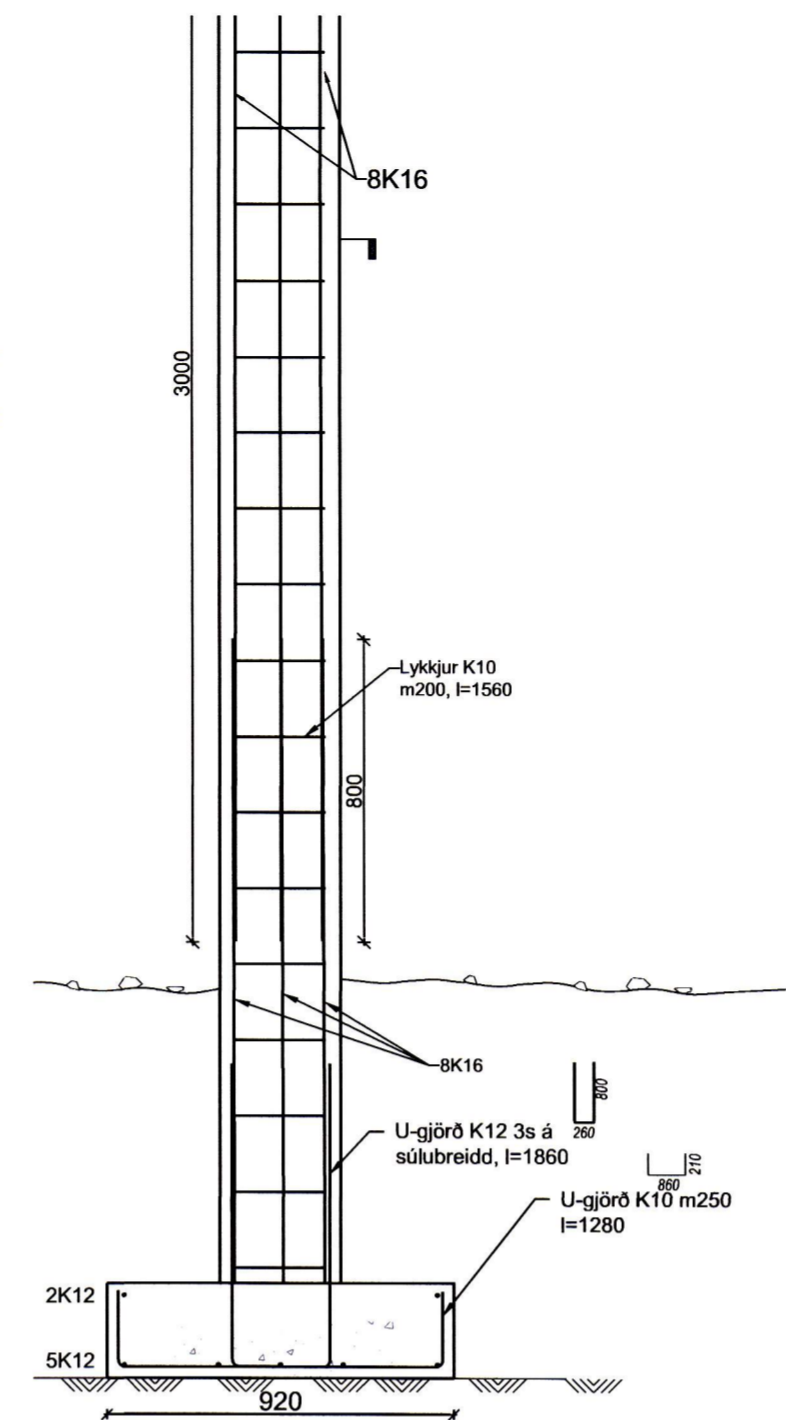
24 SNÍÐ, súla 1:20



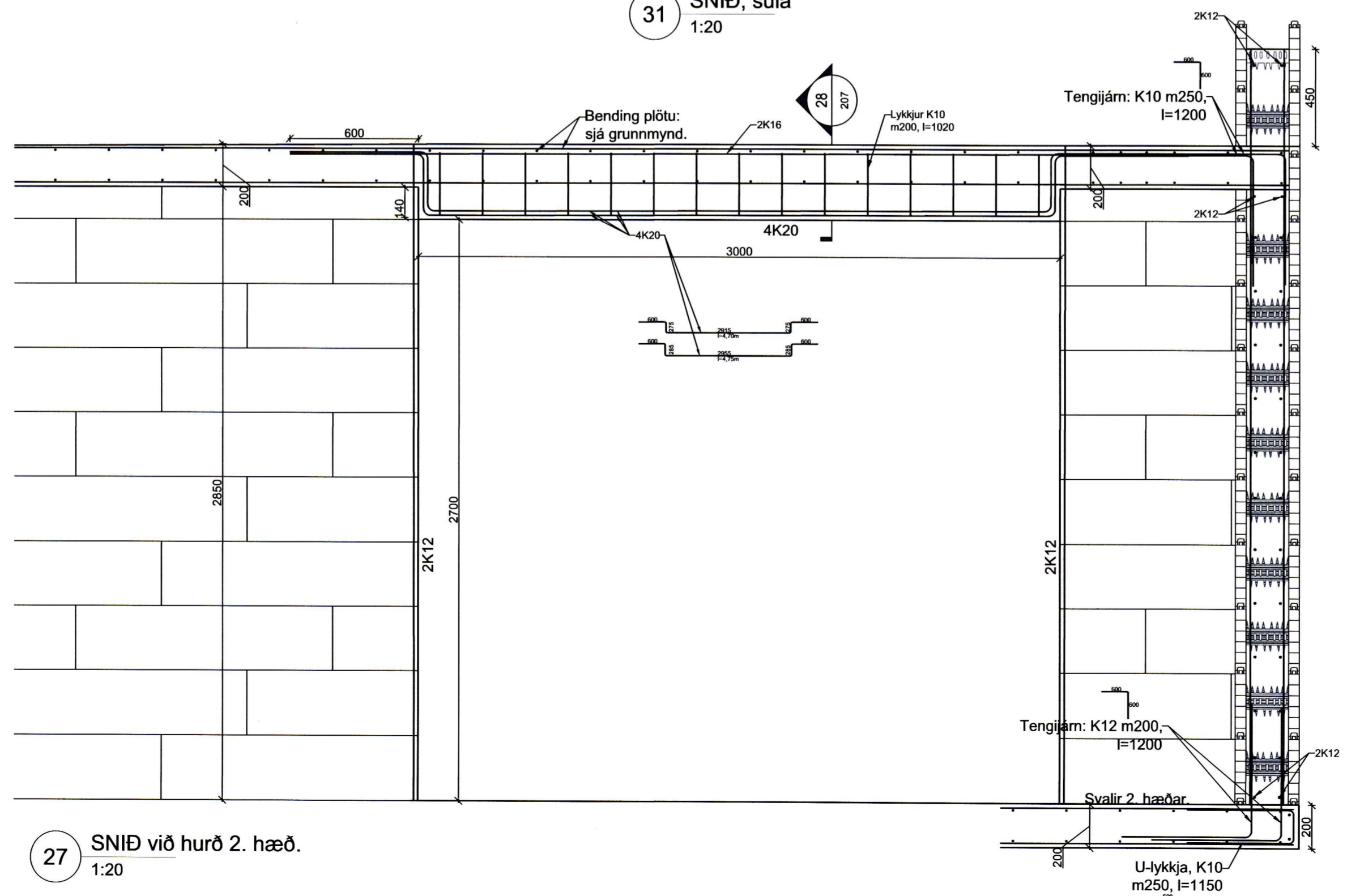
25 SNÍÐ, súla 1:20



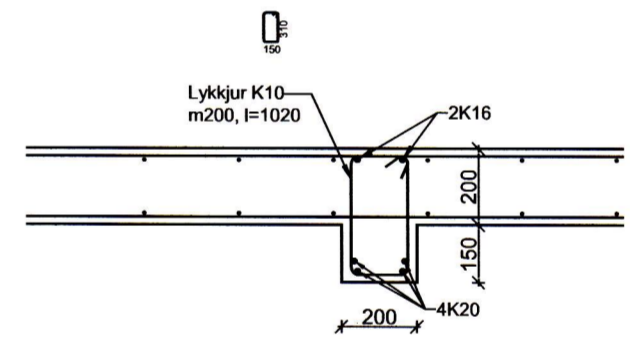
26 SNÍÐ í plötu við vegg 1:20



31 SNÍÐ, súla 1:20



27 SNÍÐ við hurð 2. hæð. 1:20



28 SNÍÐ við hurð 2. hæð. 1:20

SKÝRINGAR:
Öll mál eru í millimetrum (mm)
Allir kótar eru í metrum (m)

Allar málsetningar og hæðarkótar koma fram á teikningum arkitekts og skal sannreyna allar málsetningar á þessari teikningu við þær.

Sannreyna þarf og bera saman málsetningar og beygjumál járna vegna steyptra byggingahluta á arkitektateikningu og fyrirskrifaðri steypuhulu á teikningu 201.

Gataplán kemur fram á tgeikningu.

Útveggir eru steyptr upp með plasteinangrunarkubbum þannig að 50mm einangrun er að innanverðu og 50mm að utanverðu, taka þþarf tillit til þess við samanburð við arkitektateikningu.

Loftun á þaki er samkvæmt teikningum arkitekts.

TILVÍSANIR:
Almennar skýringar og snið
Lagnateikningar # 201.
Gataplán
Teikningar arkitekta.

Br.	Dags.	Breyting	Hannað	Teikn.
		Stóru-Sandvík 4, 801 Selfoss. Sími 482-1738 / 898-9199 Netfang: husey@husey.is		
Ab.m. og rættihafi: Samúel Smári Hreggviðsson, Kt.: 200752-4659 Vinnustofa: Austurvegi 4, 800 Selfoss				
Viðfangsefni: Stóragarði 4, Vestmannaeyjum				
BURÐARVIRKI: Snið.			Hannað/teiknað: ssh Yfirfarð: ssh	
Samþykkt: Kt.: 200752-4659				
Mælikvarði: 1:20 (A2)				
Verknúmer: 20-868				
Teikn.nr.: 207				
Dagsetning: 30.08.2020				