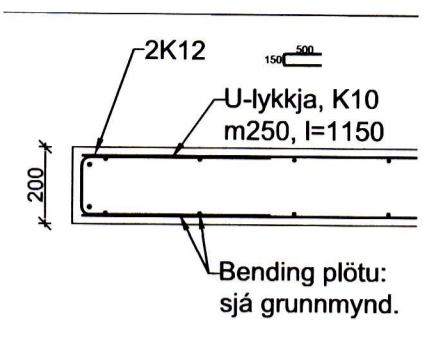
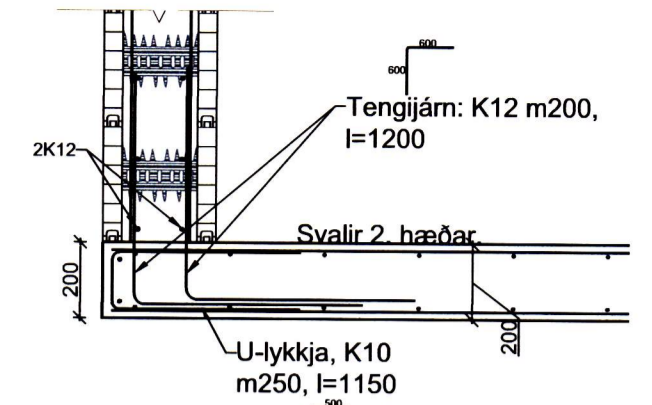


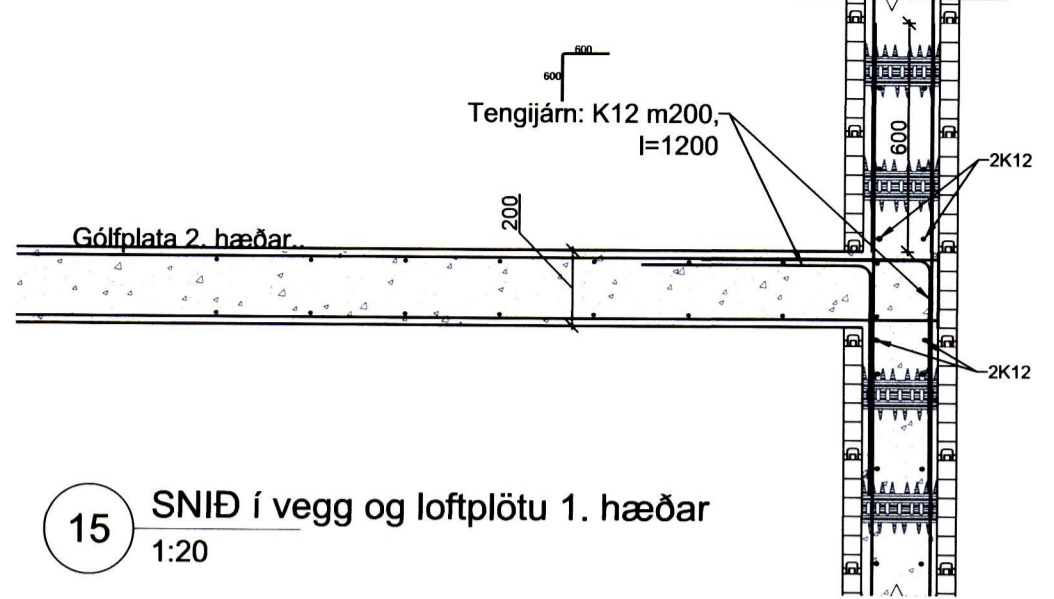
SSH



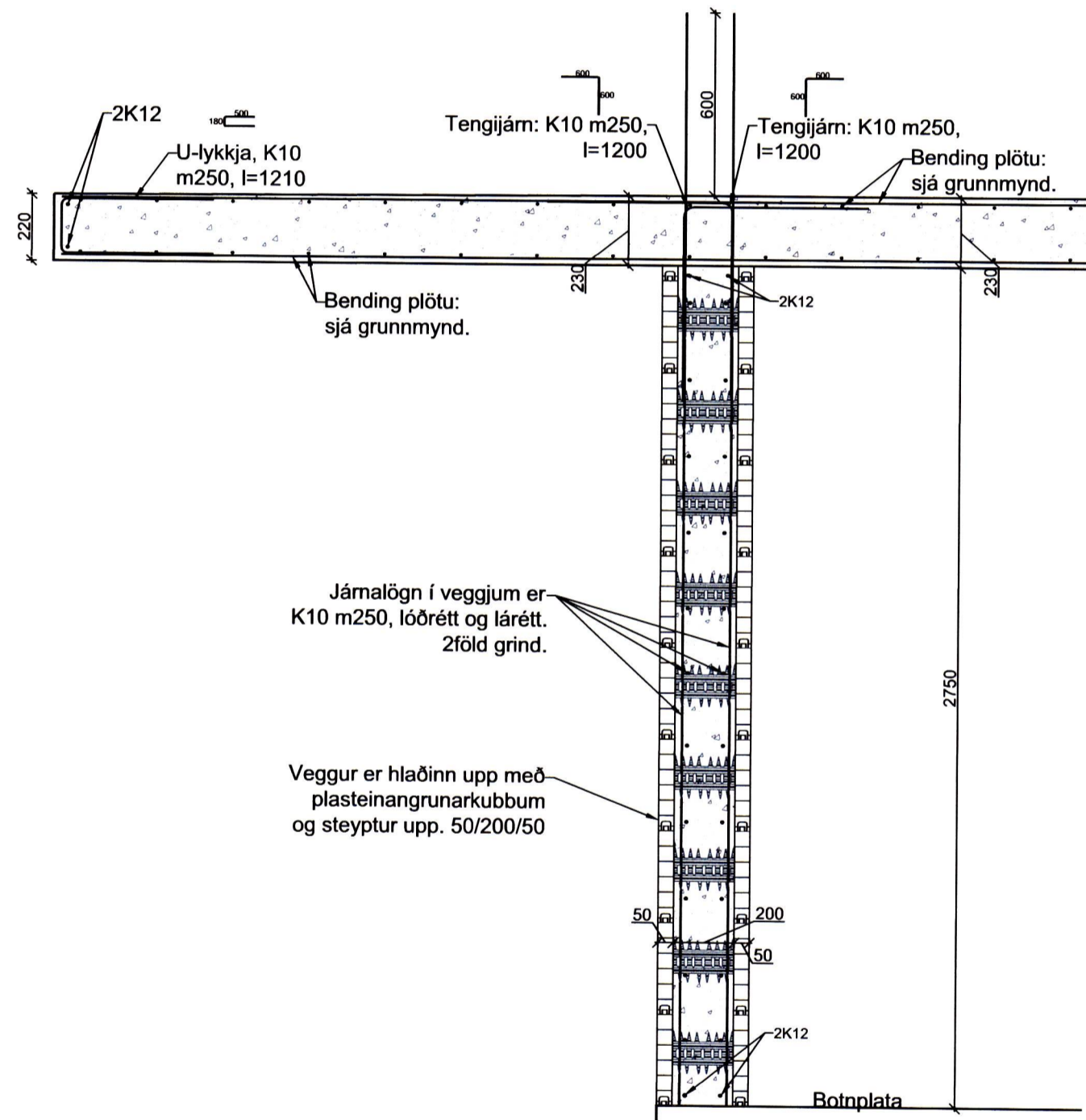
11 SNID 1:20



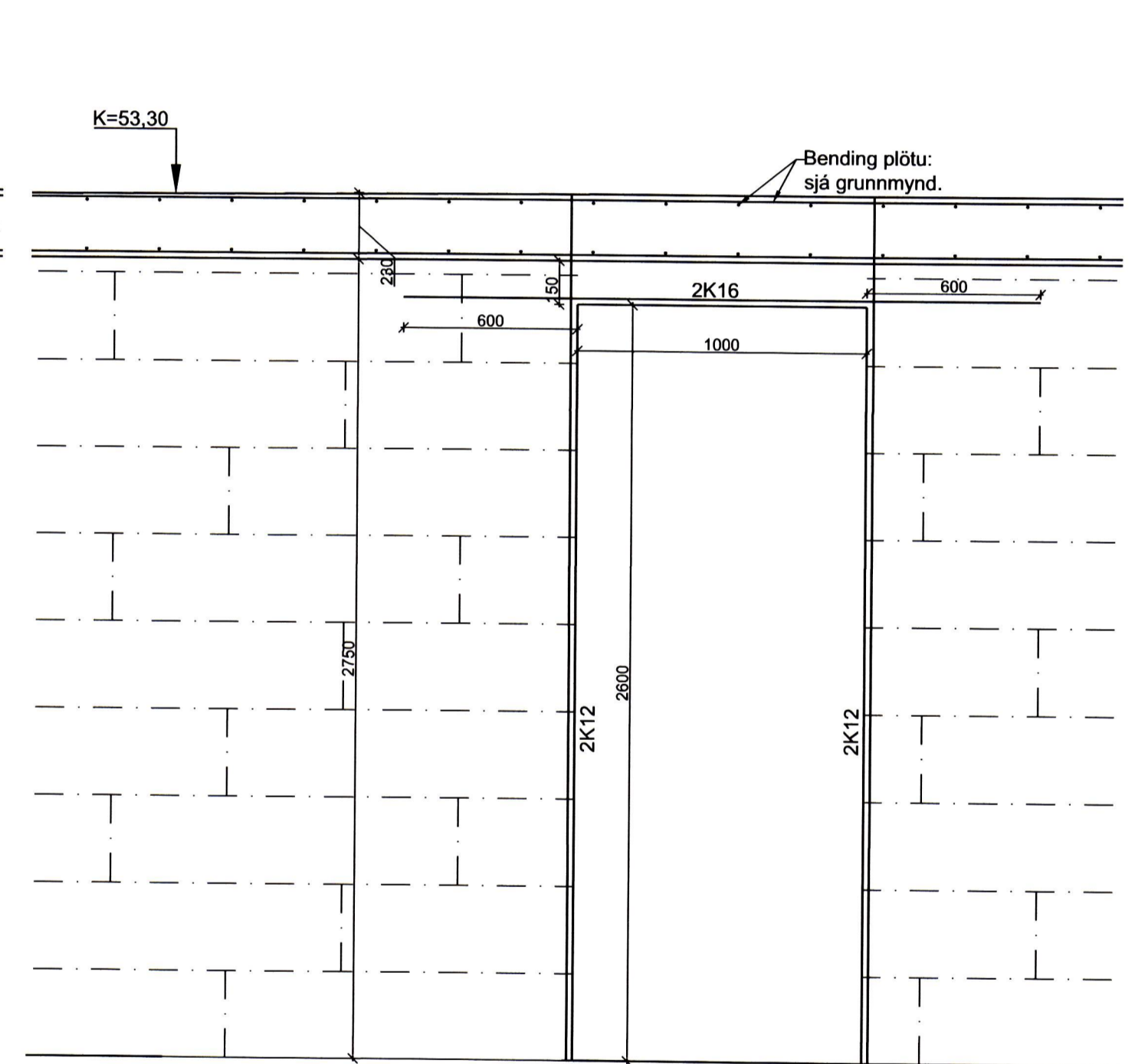
13 SNID í plötu við vegg 1:20



15 SNID í vegg og loftplötu 1. hæðar 1:20



12 SNID í vegg 1. hæðar og loftplötu 1:20



14 SNID við glugga 1. hæð. 1:20

SKÝRINGAR:
Öll mál eru í millimetrum (mm)
Allir kótar eru í metrum(m)

Allar málsetningar og hæðarkótar koma fram á teikningum arkitekts og skal sannreyna allar málsetningar á þessari teikningu við þær.

Sannreyna þarf og bera saman málsetningar og beygjumál jáma vegna steyptra byggingahluta á arkitektateikningu og fyrirskrifaðri steypuhulu á teikningu 201.

Gataplan kemur fram á tgeikningu.

Útveggir eru steyptir upp með plasteinangrunarkubbum þannig að 50mm einangrun er að innanverðu og 50mm að utanverðu, taka þþarf tillit til þess við samburð við arkitektateikningu.

Loftun á þaki er samkvæmt teikningum arkitekts.

TILVÍSANIR:
Almennar skýringar og snið

Lagnateikningar # 201.
Gataplön
Teikningar arkitekta.

C:\Users\Husey_Selfoss\Dropbox\Public\Verkefni\2020\20-868 Stóragerði 4 burður.dwg

Br.	Dags.	Breyting	Hannað	Teikn.
				
Stóru-Sandvík 4, 801 Selfoss. Sími 482-1738 / 898-9199 Netfang: husey@husey.is		Stóru-Sandvík 4, 801 Selfoss. Sími 482-1738 / 898-9199 Netfang: husey@husey.is		
Áb.m. og réttthafi © : Vinnustofa:	Samúel Smári Hreggviðsson, Kt.: 200752-4659 Byggingartæknifræðingur, B.Sc. Austurvegi 4, 800 Selfoss	Kt.: 200752-4659  Mælikvarði: 1:20 (A2) Dagsetning: /30.08.2020		
Viðfangsefni: Stóragerði 4, Vestmannaeyjum		BURÐARVIRKI: Snið.		
Hannað/teiknað: ssh Yfirfarið: ssh		Verknúmer: 20-868 Teikn.nr.: 205 Br.		