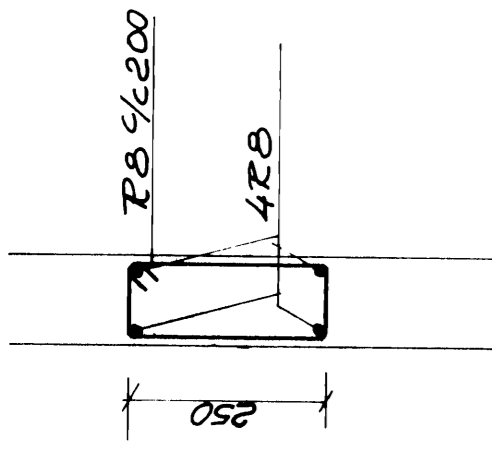
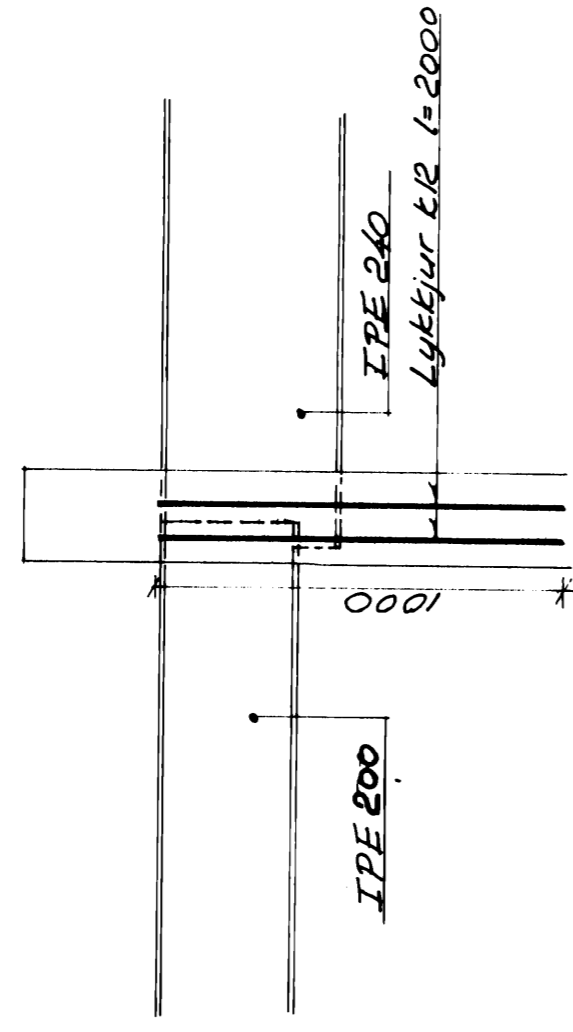


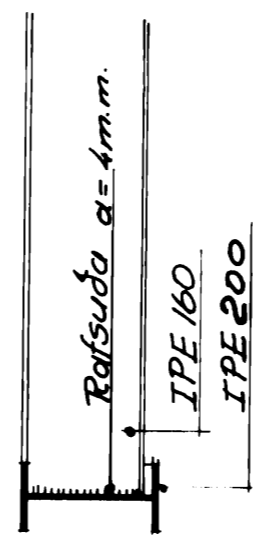
465



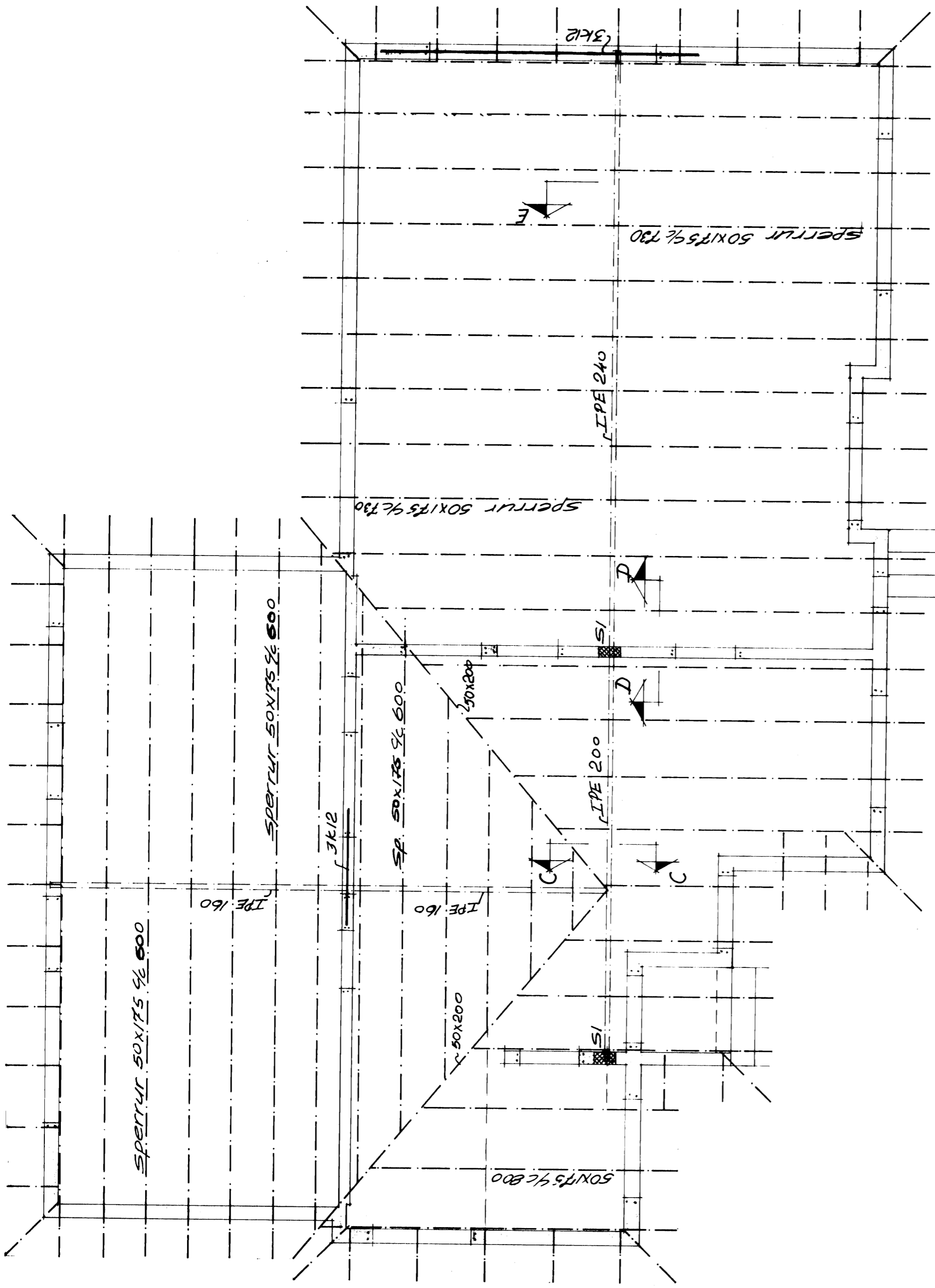
Skila S-L H:10



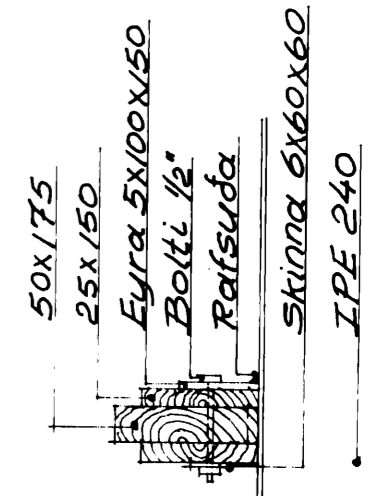
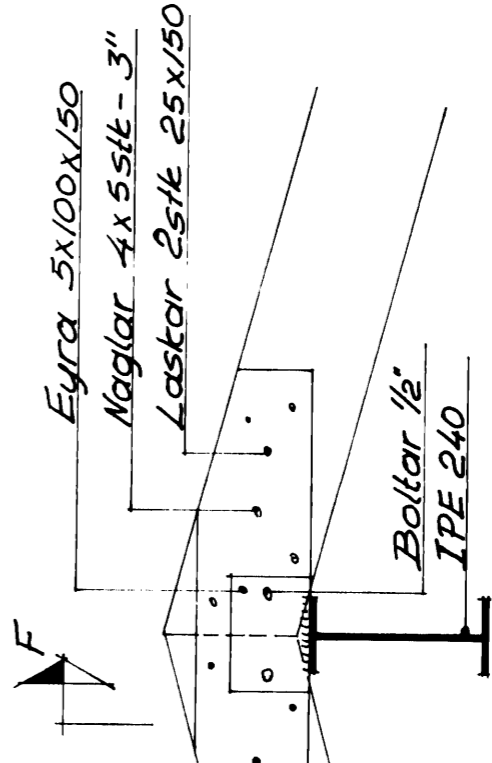
Snið D-D H:10



Snið C-C H:10



Þakviðir M:50



50x175 1/2 730
KB Lykkja yfir
hverja sperru

Snið E-E H:10

Skýringar:
Öll ónefnd mál eru m.m.
Allur saumur stal vera galvaniseradur.
Allt timbur sem kemur í
steinsteypu, stal fuaverja með
viðurkenndu fjarvarnarefni.
Stalbitar festist í steypu með
Lyktju k12 lengd 2000

Hús, þóðar Magnússonar, Væstm.	Mai 1975	Blaðnr. 2
Þakviðir	Grunnmynd og snið	M 1:50, 1:10
Umfarir Jónsson		H.T.F.I.