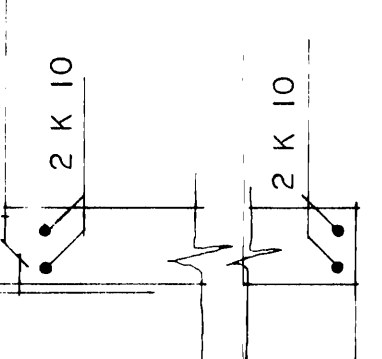
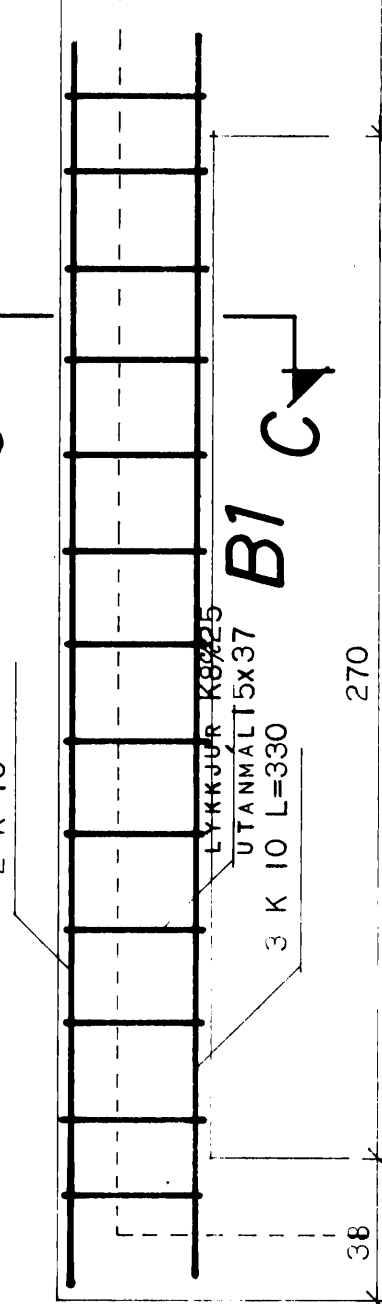


MINNST 120 NEMA  
 ET KLÖPP ER ÖFAR  
 ÞA MINNST 30

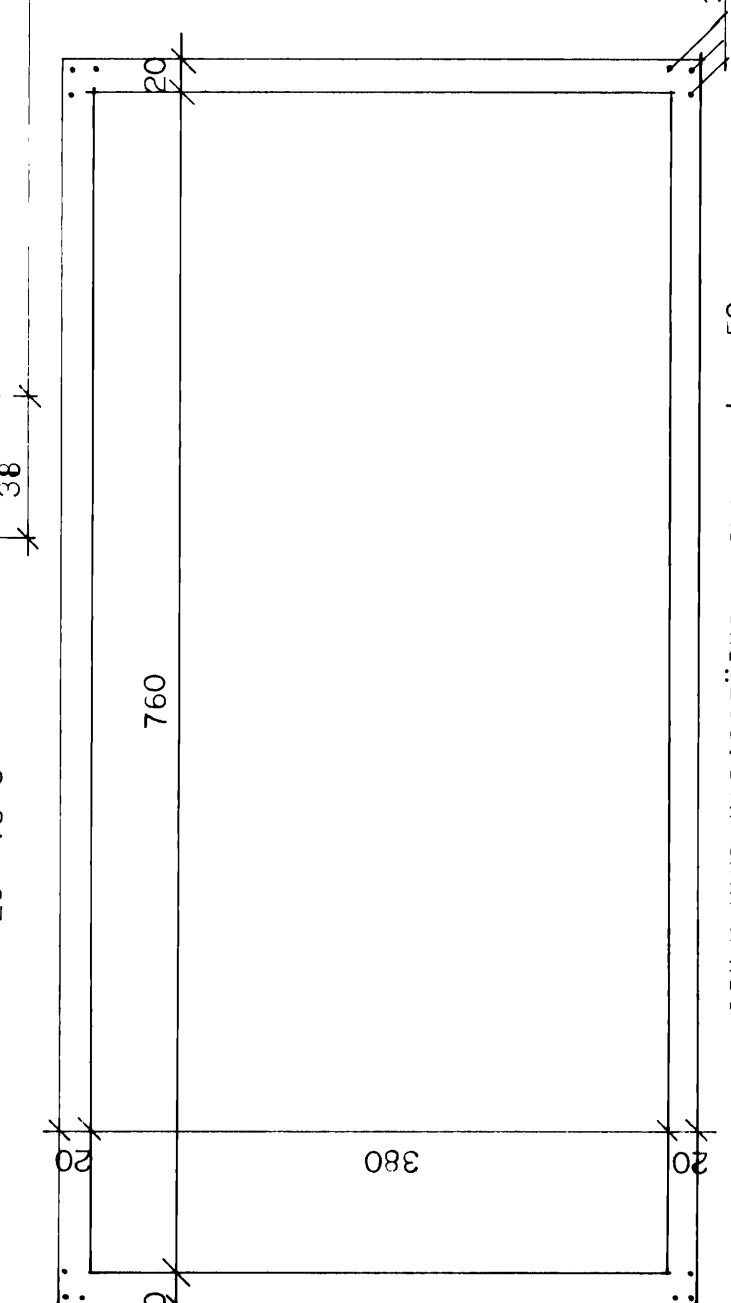
TENGIJARN K8%30  
 L= 120



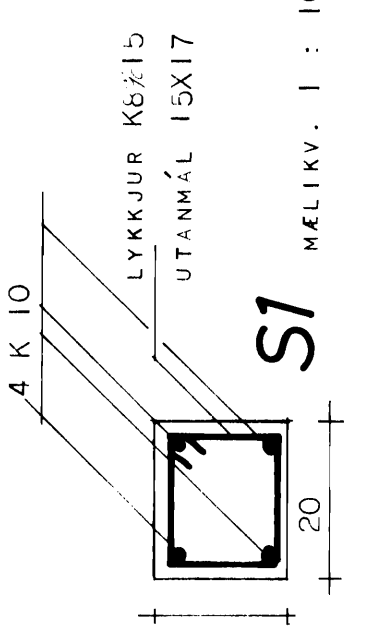
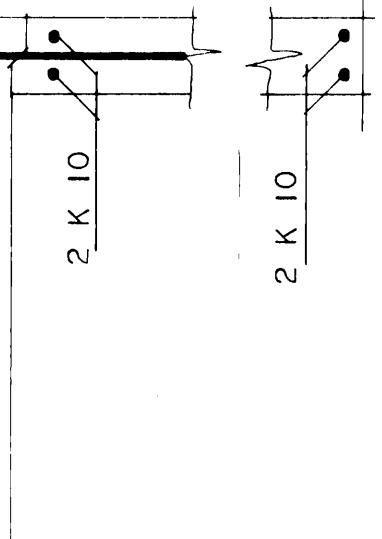
snid A-A



snid C-C



snid i gafl



SKÝRINGAR:

- TALA Á HRING ER PLÖTUÞYKKT
- ▬ JARN Í EFRI BRÚN PLÖTU
- ▬ JARN Í NEDRI BRÚN PLÖTU
- ▬ NEDSTU JARN ERU SAMSÍÐA MERKINU
- ▬ UPPBEYGJA Í PLÖTU BYRJAR

GRAFASKIL FYRIR UNDIRSTÖÐUVEGGJUM NIDUR Á FASTAN BOTN OG HREINSA VEL UNÐAN VEGGJUM AÐUR EN MOTAUPPSLÁTTUR HEFST. FJARLÆGJA SKAL ALLAN LAUSAN JARÐVEG ÚR GRUNNI OG FYLLA Í MEÐ MOLDARLAUSRI MÖL Í STABINN HUN SKAL ÞJÖPPUÐ Í 30 CM ÞYKKUM LÖGUM MEÐ TITRARAÞJÖPPU OG VÆTA SKAL HVERT LAG AÐR EN ÞJÖPPUN HEFST. GÆÐI BENDISTALS SKAL VERA KS 40 MEÐ R<sub>j</sub>=2000 KP/CM<sup>2</sup>. AÐKENNT MEÐ K Á TEIKNINGUNNI, AÐ ÖÐRU LEYTI SKAL EFNIS OG VINNA VERA Í SAMRÆMI VIÐ ÍST 10

SEMENTSMAGN Í STEYPU SKAL VERA 250 KG/M<sup>3</sup> Í UNDIRSTÖÐUVEGGJUM, BOTN-PLÖTU OG VEGGJUM EN 300KG/M<sup>3</sup> Í LÖFTPLÖTU, LÖFTBLENDI SKAL VERA 3,5 TIL 4% OG NOTA SKAL TITRARA VIÐ NIDURLÖGN HENNAR, SIGMÁL STEYPU SKAL VERA MILLI 6 OG 8 CM

FRANKVÆMA SKAL JÁTNÁLÖGN Í LÖFTPLÖTU ÞANNIG AÐ ANNAD HVERT JARN ER BEYGT UPP Í EFRI BRÚN PLÖTU Í ÞEIRRI FJARLÆÐ FRÁ VEGG SEM MERKT ER MEÐ PUNKTALINU INN Á GRUNNMUND LÖFTPLÖTU.

ÞIL MILLI JARNA ERU GEFIN MILLI BEINNA JARNA INNBYRÐIS OG UPPBEYGDRA JARNA INNBYRÐIS T.D. K 8 % 40 MERKIR ÞÁ KANSTAL KS 40 8MM JARN MEÐ 40 CM MILLIBILI, MÆLT AF MIÐJU JARNI Á MIÐT JARN.

VIXLÆGGING JARNA SKAL VERA MINNST 60 CM. Í ÖLL STEYPUKIL SKAL SETJA TENGIJARN K 8 % 30 L= 120

UPP MEÐ, UNDIR OG YFIR GLUGGA SKAL SETJA 2 K 10 LÖBTRÉTT OG LÁRÉTT ER NAI MINNST 60 CM ÚT FYRIR ÖP EÐL VERA SAMFELLDUM FLEIRI ÖP.

ÖLL MÁL ERU Í CM NEMA JARNSTÆRÐIR Í MM

GRUNNMUND UNDIRSTÖÐUR MÆLIKV. 1 : 50

3K10 ER NÁ FRÁ BOTNI UNDIRSTÖÐU AÐ LÖFTPLÖTU OG BEYGIST 60CM INN Á HANA GRUNNMUND LÖFTPLÖTU 1:50

820

|                              |           |      |
|------------------------------|-----------|------|
| HÚSNÆÐISMÁLASTOFNUN RÍKISINS | SÉRTEIKNI | 1060 |
| JARNAEIKNING AF              | VERK      |      |
| RF-GEYMSLU                   |           | 1974 |
| <i>Ólafur Stefánsson</i>     |           |      |