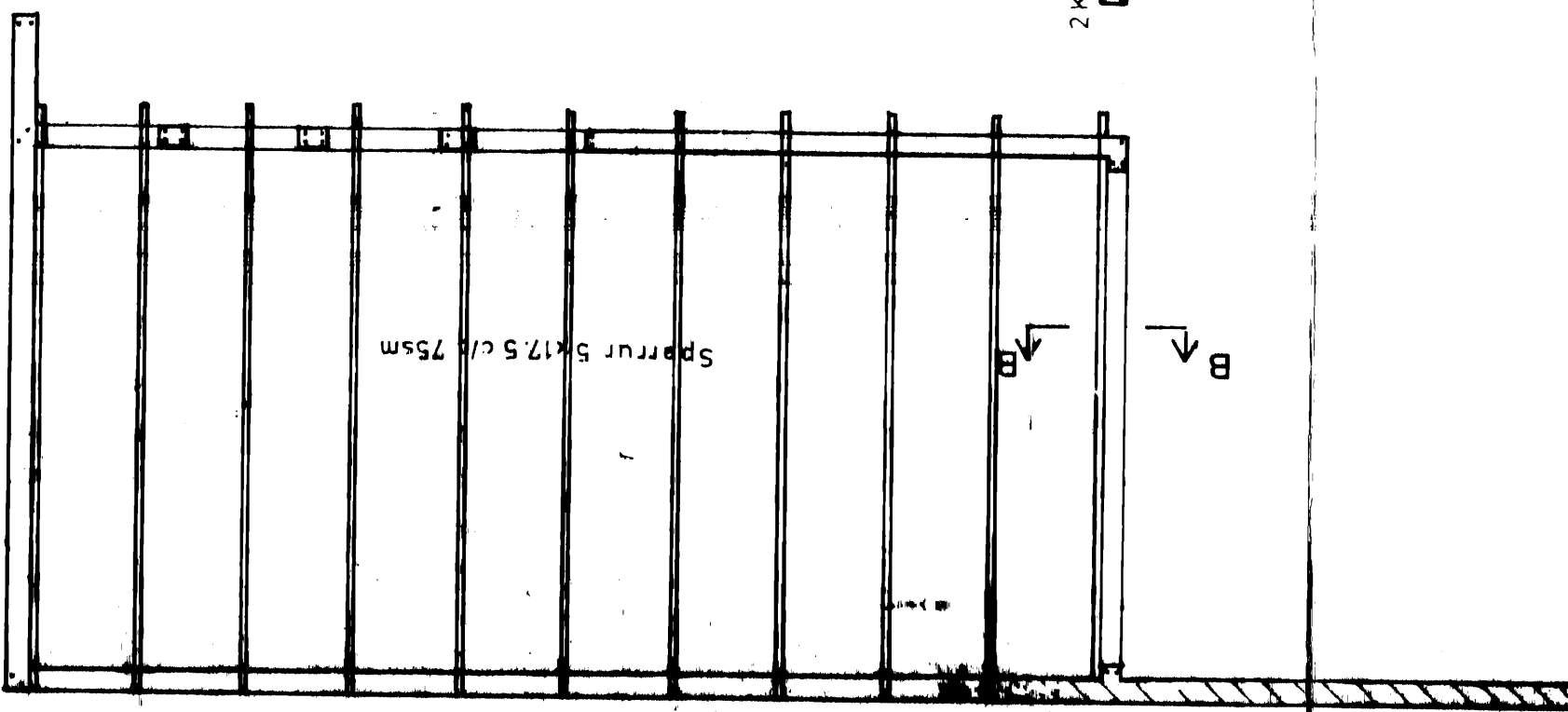
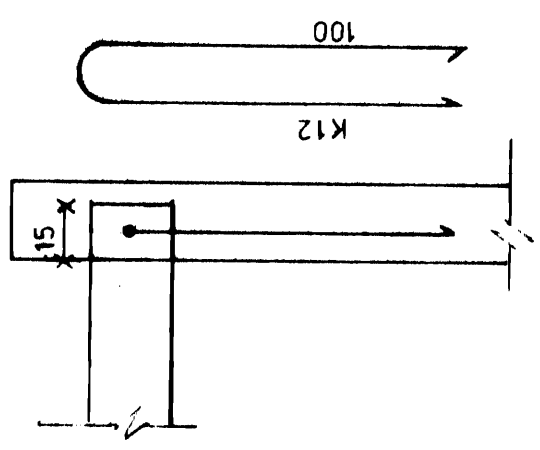


009

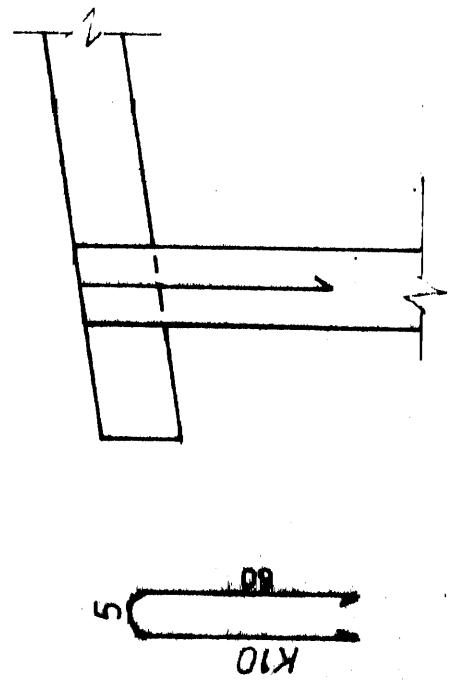
# Stapavegur 2 og 4, Vestmannaeyjum

Burdarvirki	R	1:50
	T	1:20
	Y	1:10
Járnbinding í veggjum og sperrur	Verk 7515 Teikn. 1.2	
Gudjón Torfi Guðmundsson verkfr. Þorgeir Guðmundsson verkfr. Boihalti 4, Reykjavík s. 85720		

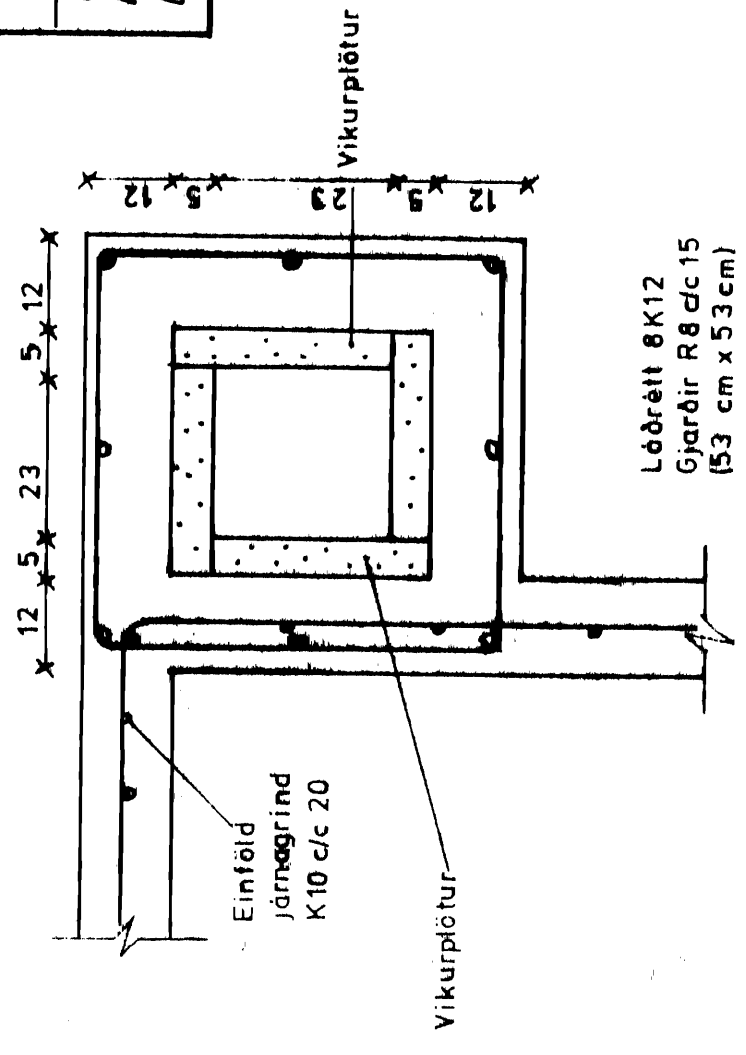
Festing stálbita 1:20



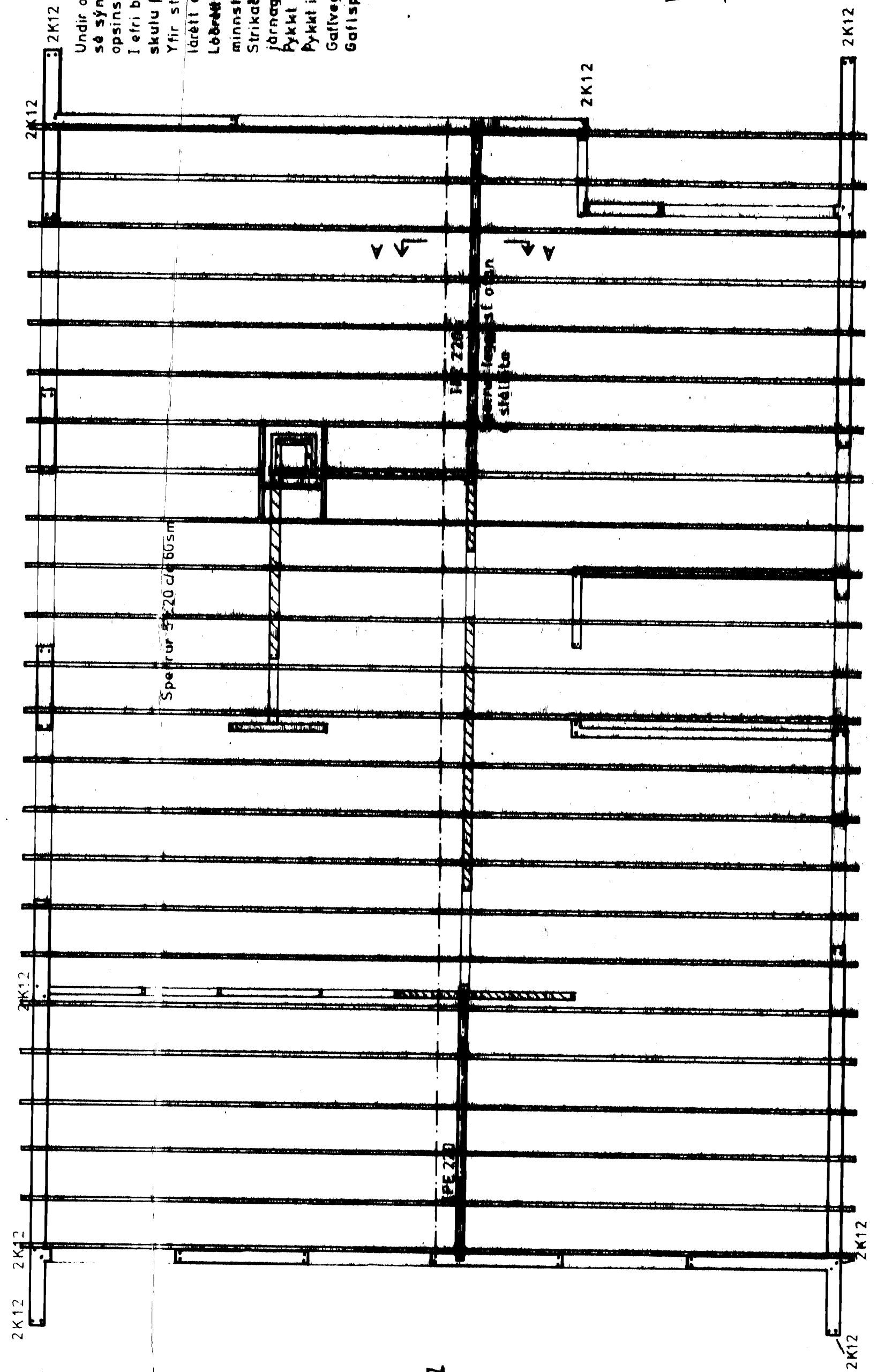
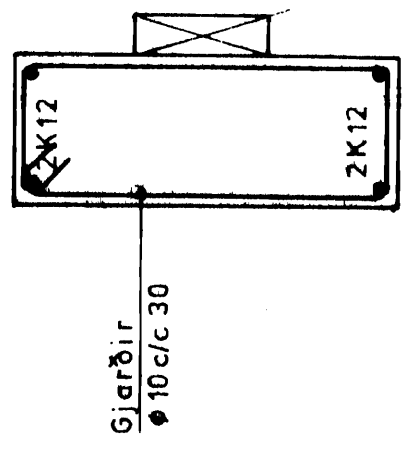
Festing sperru í vegg 1:20



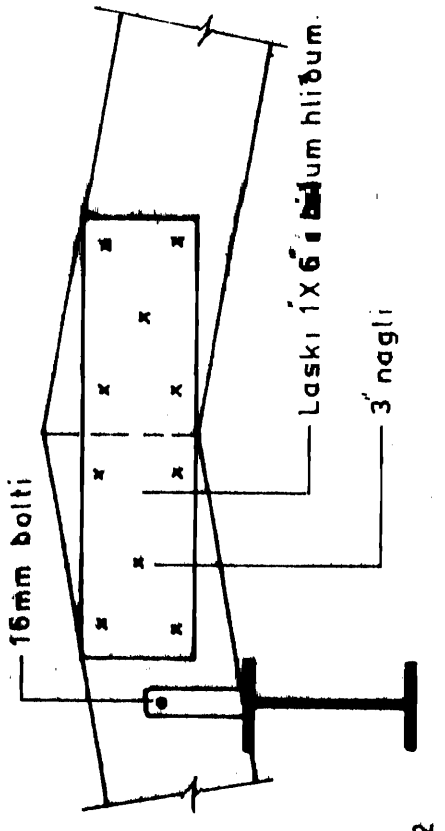
Skorsteinn 1:10



Snið B-B 1:10



Snið A-A 1:10



Undir og yfir öllum mörpum skal setja 2 K12, nema annað sé sýnt, og skulu þau ná minnst 60cm út frá brún opins eða vera samföld um fleiri op.  
Í efri brún allra veggja skal setja 2 K12 lárlega og skulu þau víxlleggjast 60 cm fyrir horn.  
Yfir stofuþlugga á vestur gaffli skal setja 3K12 lárlega og skulu þau ná 60 cm útfyrir mörp.  
Löðrétt jærn skulu beygjast úti efri brún veggja minnst 60 cm.  
Strikaðir veggir skulu hafa einfalda járngrind K10 c/c 20cm.  
Þykkt útveggja 20cm.  
Þykkt innveggja 12cm.  
Gafflveggir skulu steypt upp undir þak.  
Gafflsperrur boltast í steypu með 1stik 10° bolte pr. m.