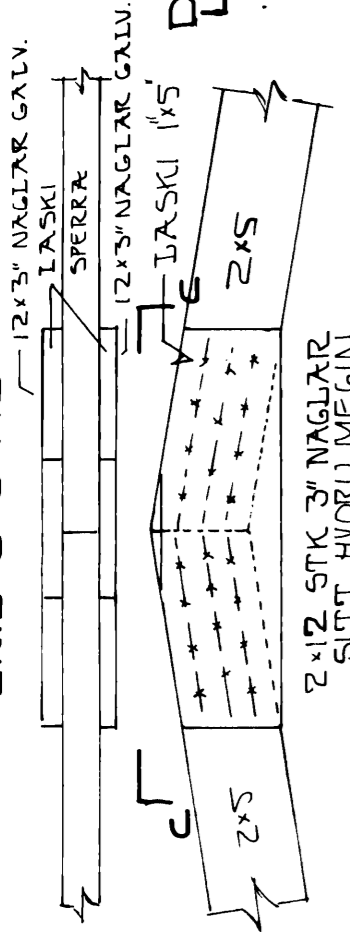


688

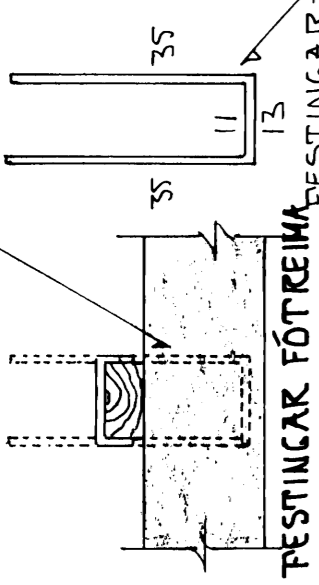
SNIB C-C 1:10



2x12 STK 3\"/>

SÉRMÝND A 1:10

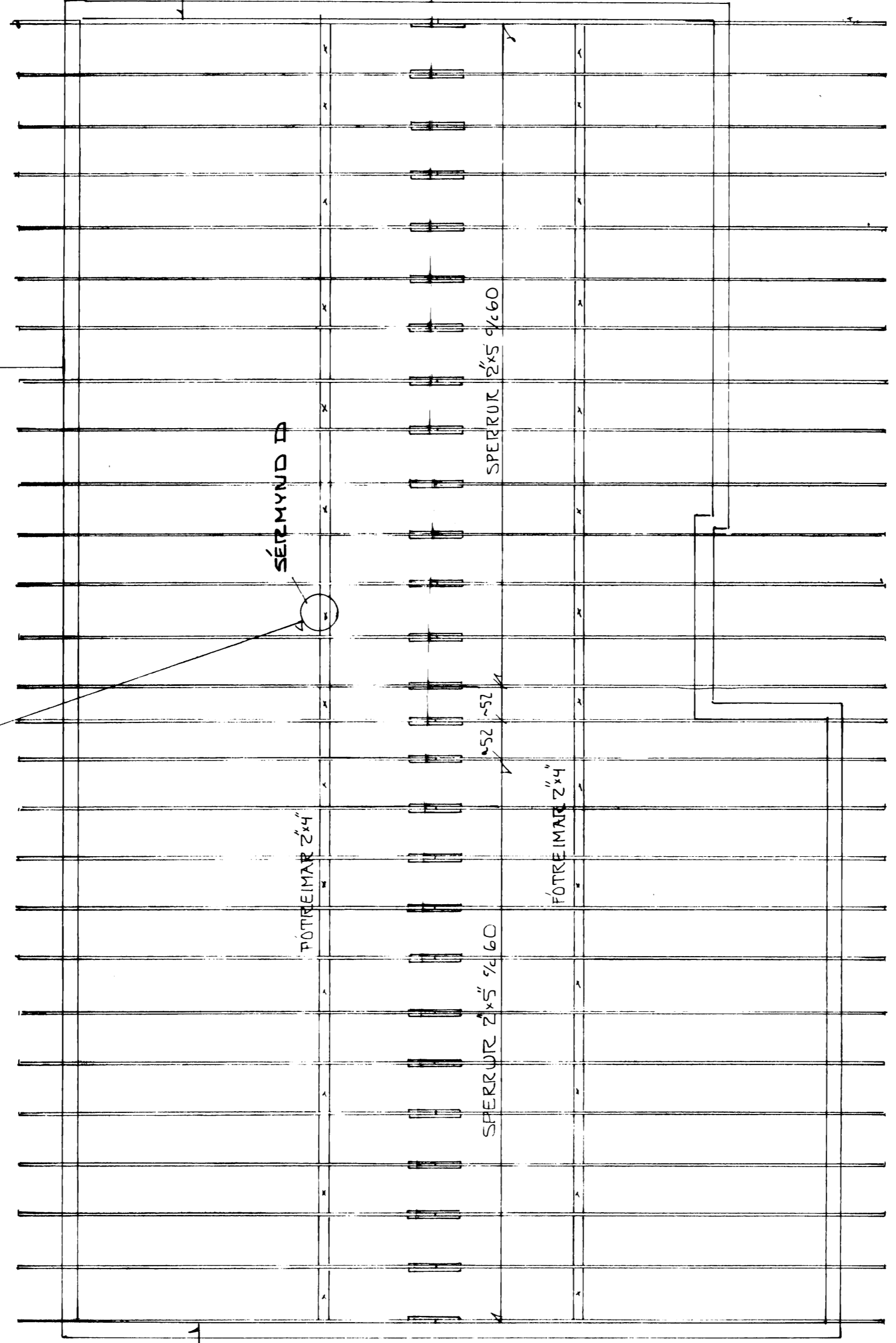
STEYPT INN Í ÞLÖTU



SÉRMÝND D 1:10

SÉRMÝND D 1:10

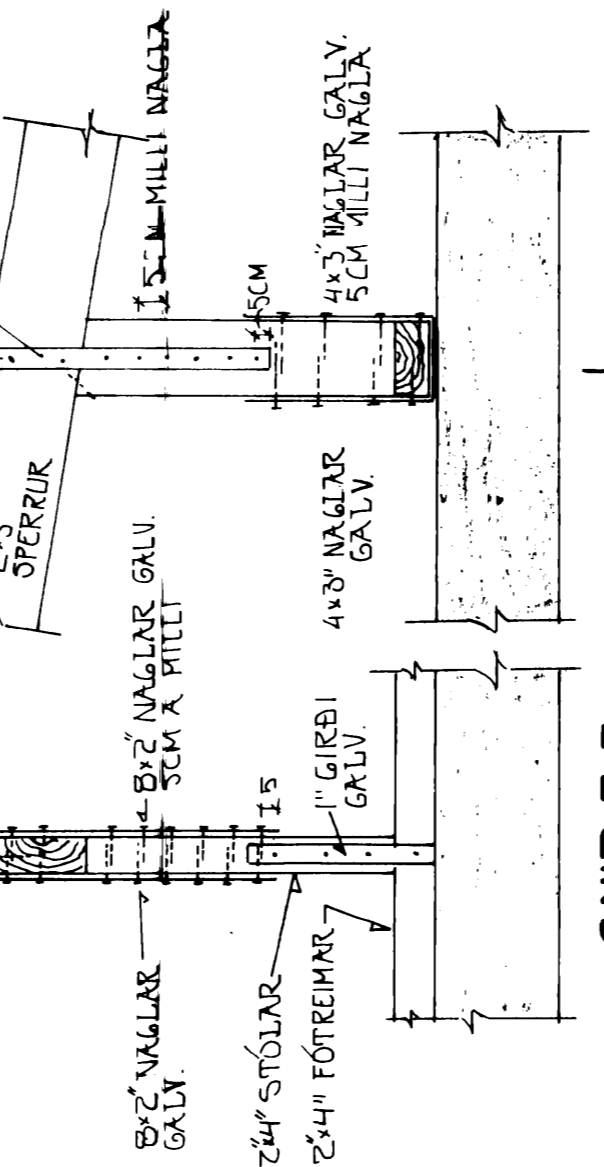
STEYPT ÞAK YFIR BÍLGVEYMSLU
10700 HALLJI
FRÁGANGUR SAMKU. FYRIRMELIUM
ARKITEKTS.



BOLTIÐ Á VEGG
TIL 1/2\"/>

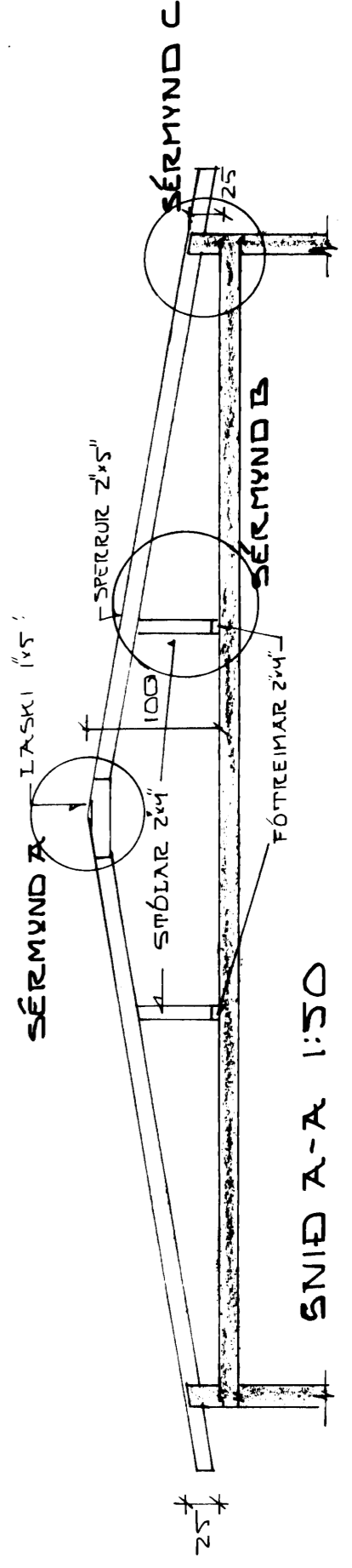
SÉRMÝND D

SNIB B-B 1:10



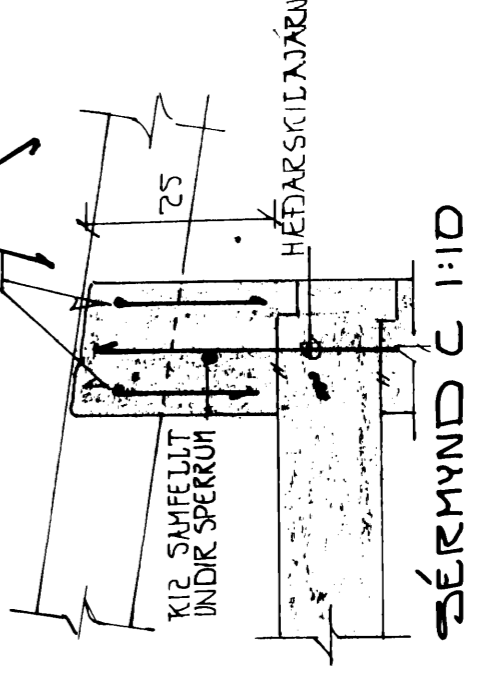
SÉRMÝND B 1:10

L A



SNIB A-A 1:50

SÉRMÝND C 1:10



HÖFÐAVEGUR 57
Vestmannaeyjum
ÞAKVIRDIR OG FESTINGAR ÞEIRRA
HELGÍ GUNNARSSON TÆKNIFR. F.T.FÍ.
Sími 44708

DRAGS. JÚLÍ 1975
REKNI. HG.
TEKNI. ÞG.
VERK NR.
7501-01
TEKNI NR.
004