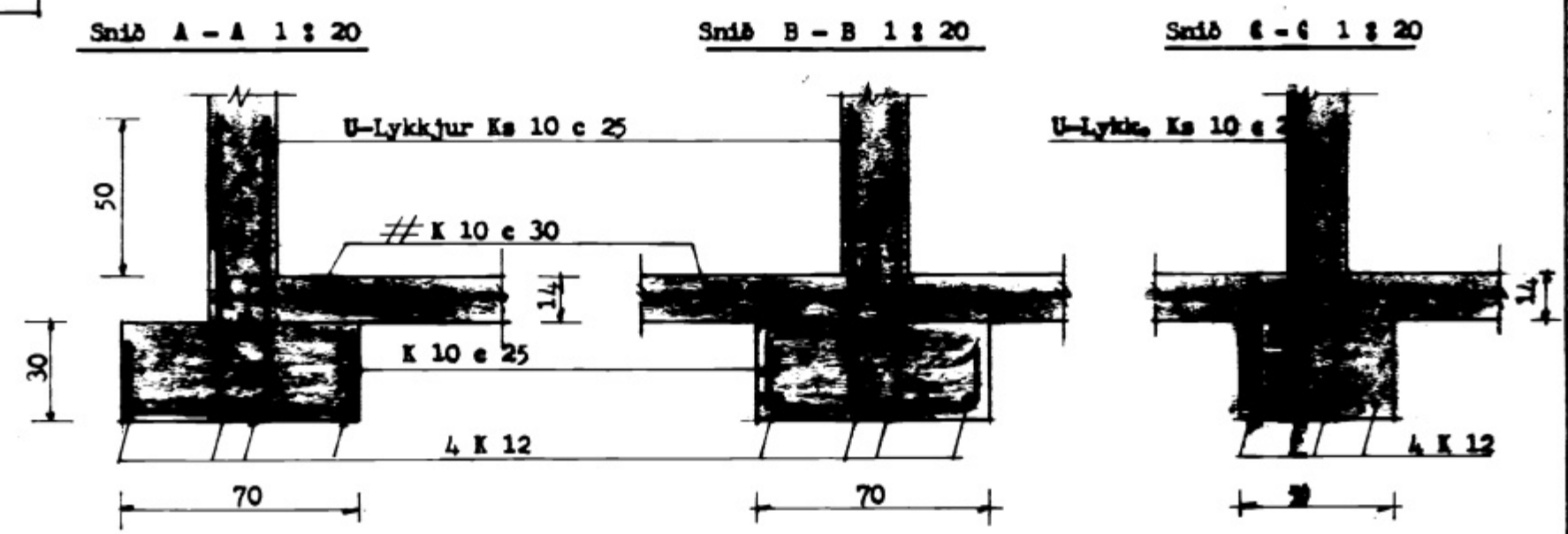
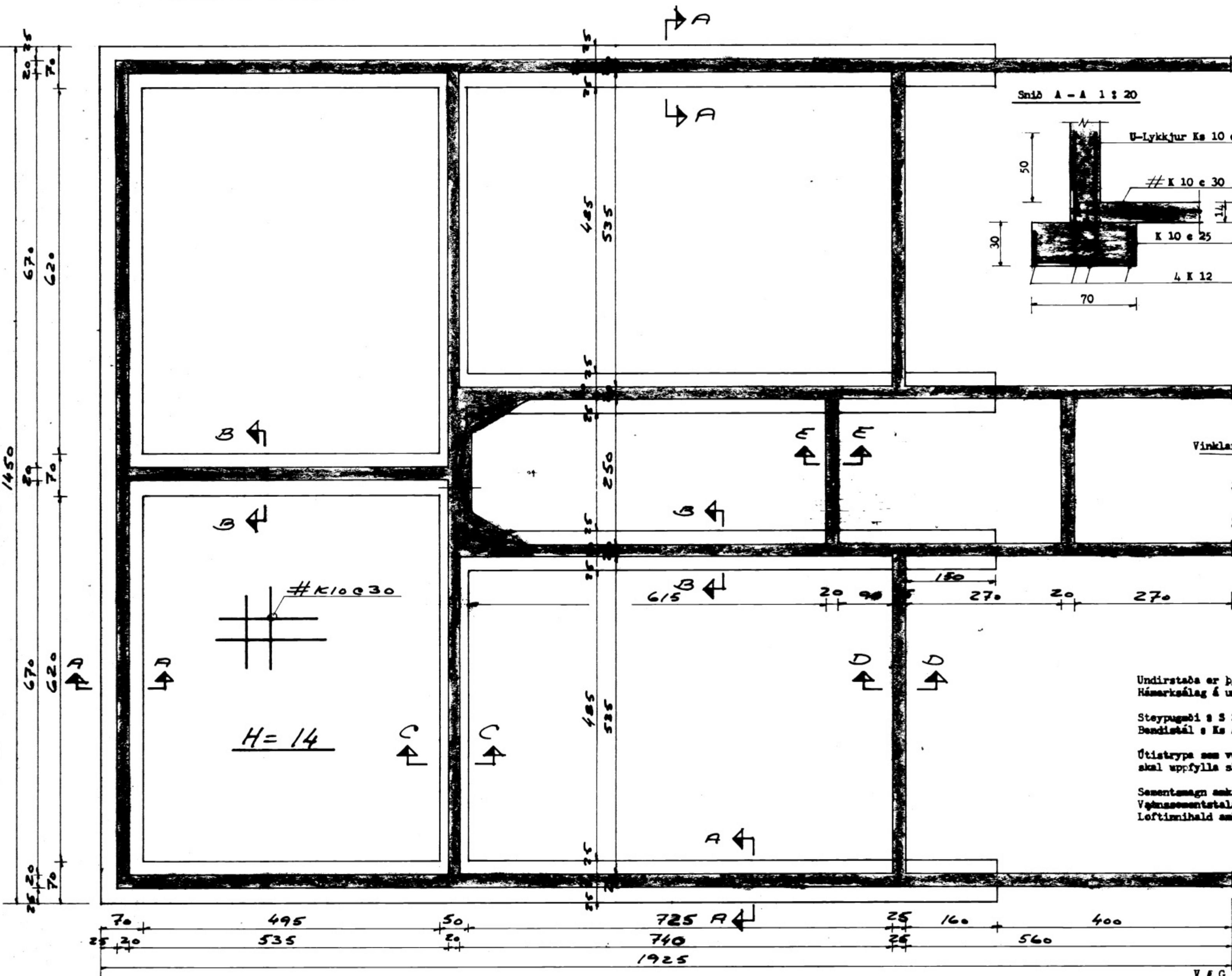
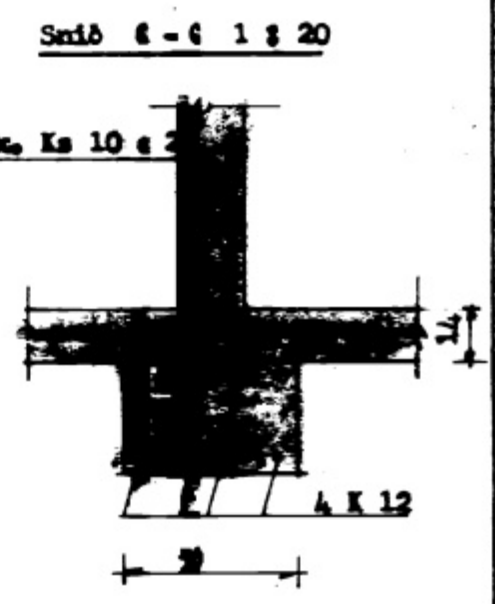


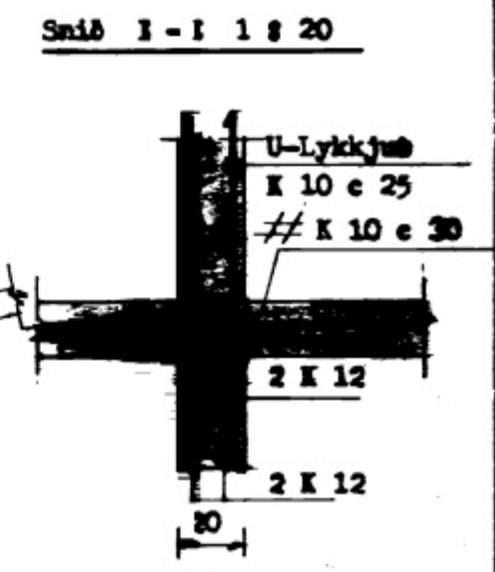
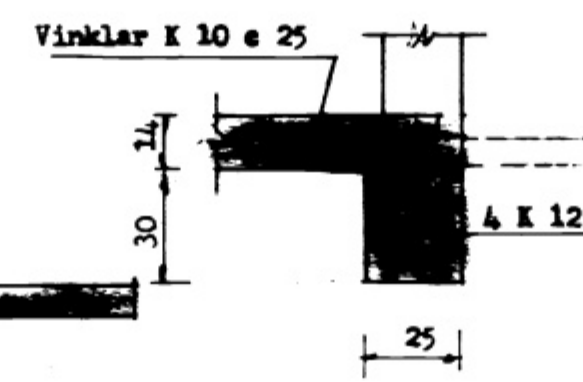
6013



Snið B - B 1 : 20



Snið D - D 1 : 20



Undirstöða er þjöppuð græsarfylling.
 Hámarksálag á undirstöðu er $1,6 \text{ kg/cm}^2$
 Steypugæði s S 250
 Bendistál s Ks 40 og Ks 40 S í lykkjum.
 Útistrýpa sem verður fyrir veðrunarhrifum,
 skal uppfylla skilyrðin s
 Sementmagn smk. $300 \text{ kg/m}^3</math>
 Veðrasementstala V/S <math>< 0,55</math>
 Loftinnihald smk. 5 %$

V E G I S F - Verkfræðistofa, Túngötu 6, Reykjavík 5. 19999

Sóhlið 21, Vestmannaeyjum.
 Undirstöður Járnalögn.

Daga 28/03-90
 Hannab
 Teiknað
 Elmr. 1