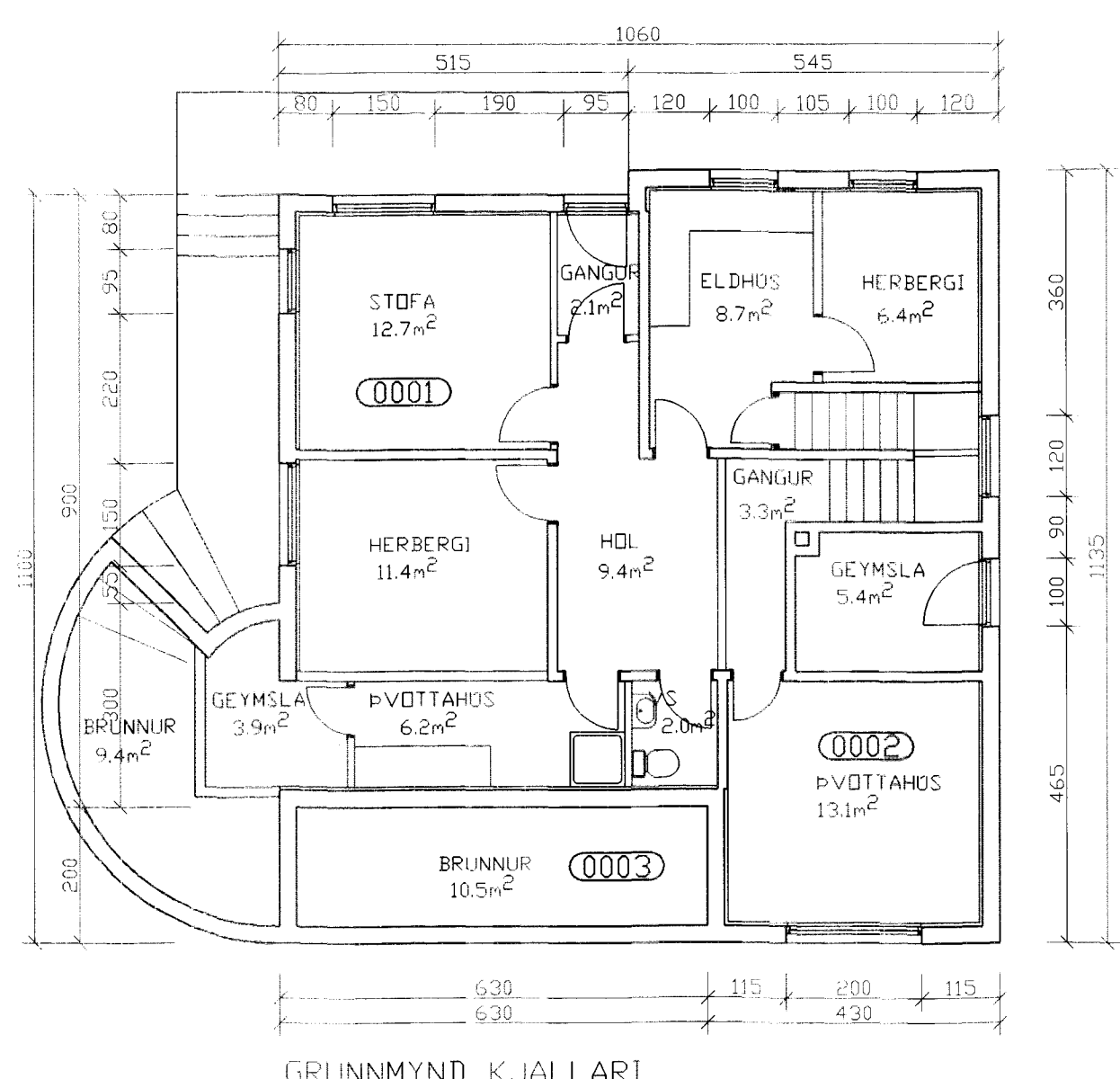
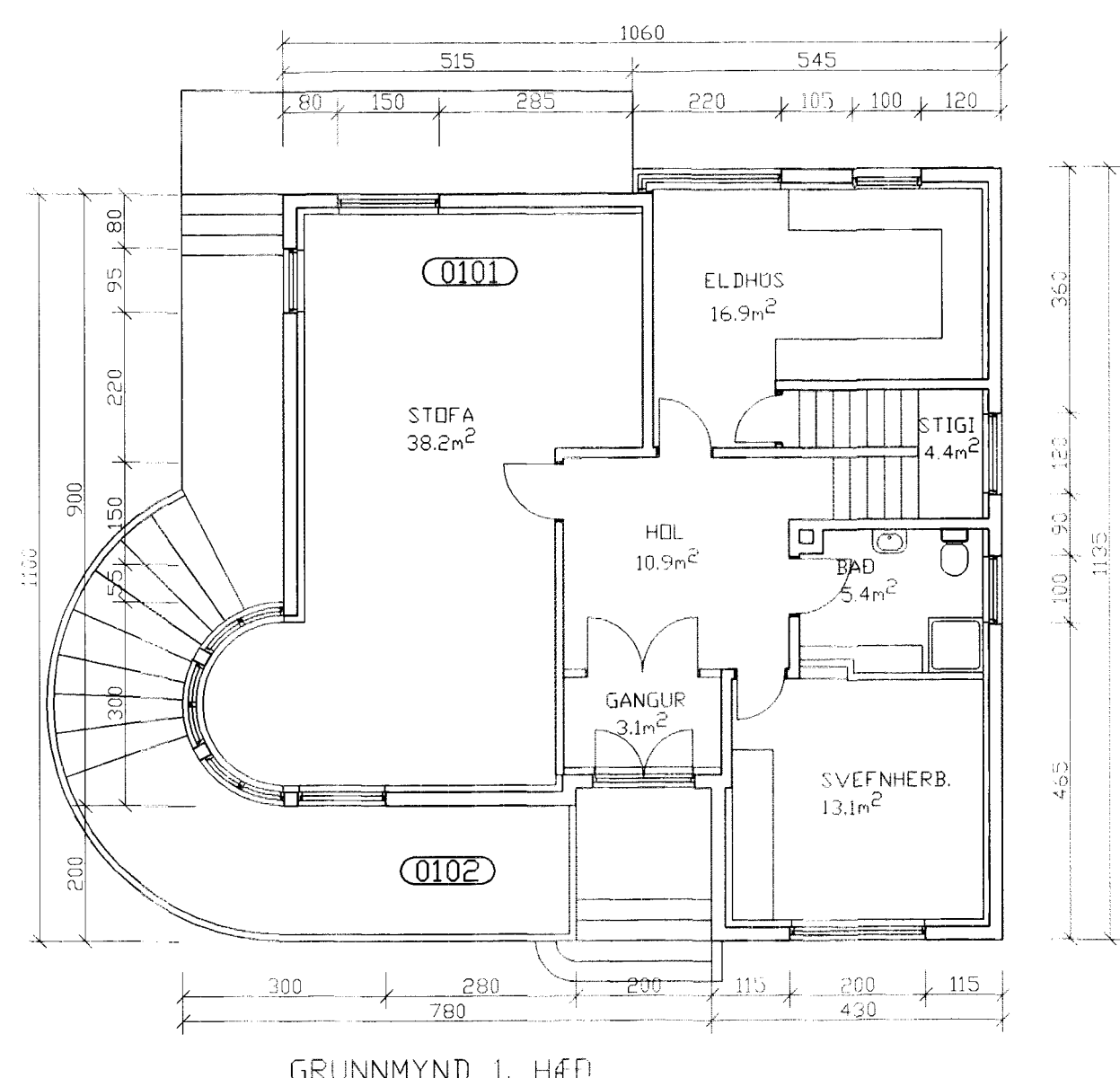


SAMPYKKT AF BYGGINGARFULLTRÚA

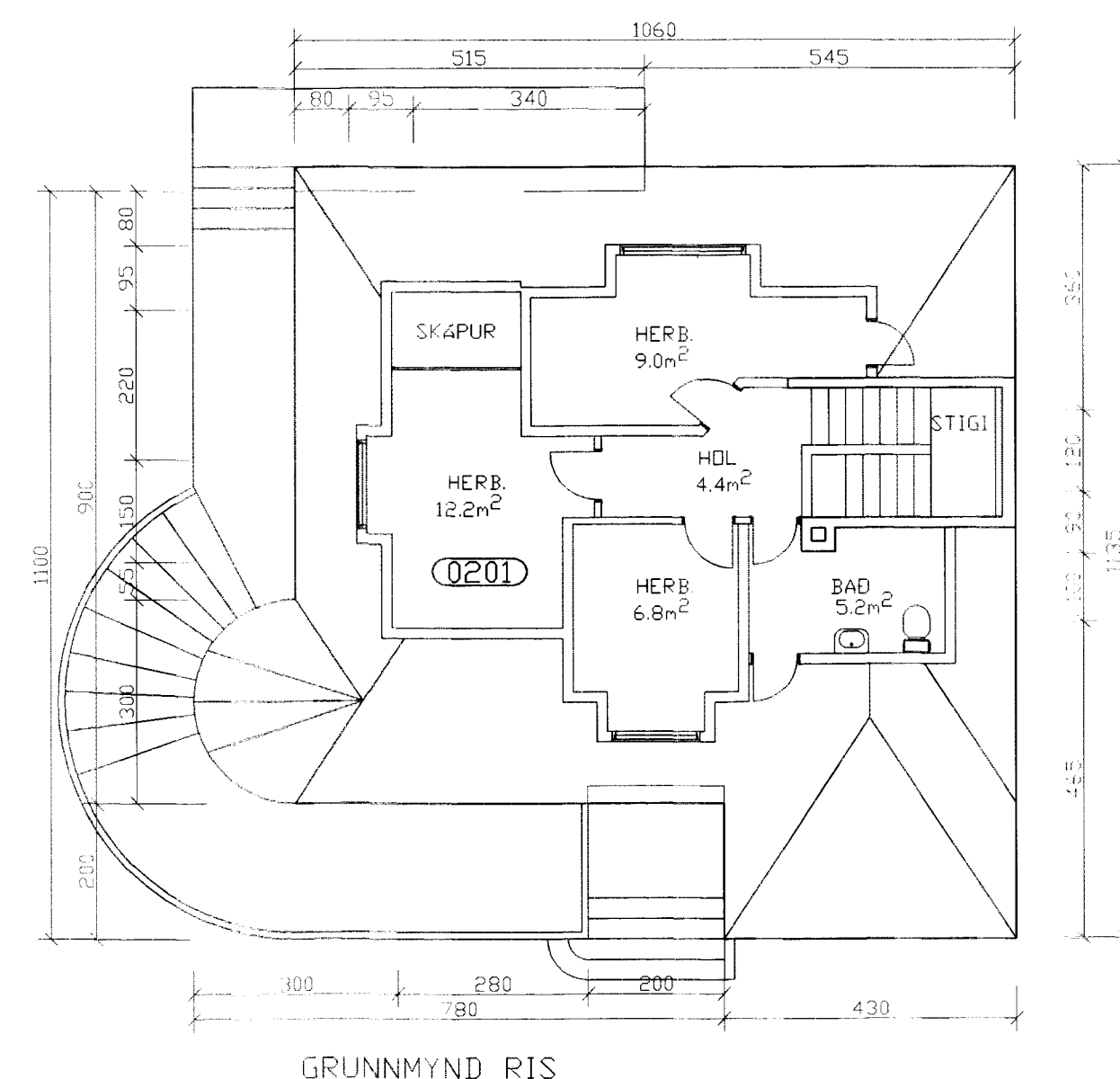
29.12.2011
 BYGGINGARFULLTRÚN VESTMANNNAEYJUM



GRUNNMYND KJALLARI



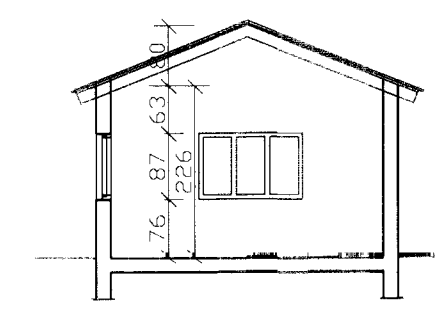
GRUNNMYND 1. HÆÐ



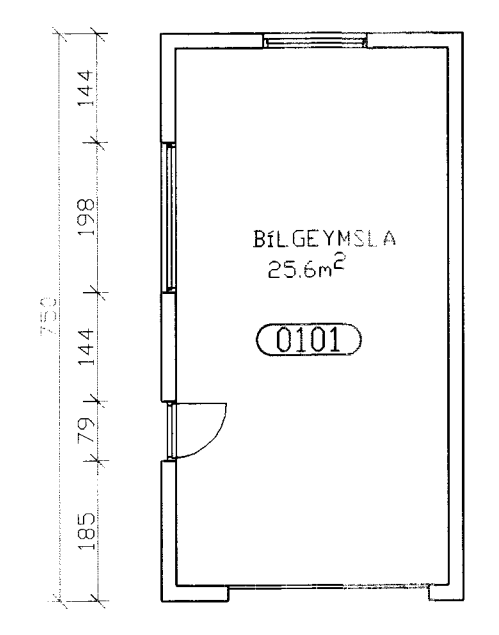
GRUNNMYND RIS



SNID



SNID



GRUNNMYND MATSHLUT 02



NR	DAGS.	BREYTING
A		
B		
C		
D		
E		
F		
G		
H		

SKÝRINGAR

SKÝRINGAR		EIGNARHALD
MATSHLUTI 01		
0001	BRUNNUR	0101
0002	PVIÐTAKHUS/GEYMSLA	0101
0003	BRUNNUR	X
0101	BRUNNUR	0101
0102	SVALIR/TRÖPPIUR	0101
0201	BRUNNUR	0101
IBODKJALLARA	42.8m² NETTÓ	77.9m² BRÖTTÓ
BRUNNUR	19.9m² NETTÓ	25.6m² BRÖTTÓ
KJALLARI EIGN 1.HÆÐ	21.8m² NETTÓ	29.5m² BRÖTTÓ
1. HÆÐ	92.0m² NETTÓ	108.0m² BRÖTTÓ
RIS EIGN 1. HÆÐAR	37.6m² NETTÓ	50.9m² BRÖTTÓ
MATSHLUTI 02		EIGNARHALD
0101	BILGEYMSLA	0101
BILGEYMSLA 1. HÆÐAR	25.6m² NETTÓ	30.0m² BRÖTTÓ

Teiknistofa PZ ehf
 Ráðgjafarverkefniþjónusta

Kirkjuvegur 23 900 Vestmannaeyjum Sími 481-2711 Fax 481-3076
 Heimasíða: <http://www.teiknistofa.is> Netfang: pz@teiknistofa.is

Verkefni
 SÖLEYJARGATA 1 VESTMANNNAEYJUM
 UPPMÆLING

Verkefni
 GRUNNMYND, SNID
 OG AFSTÖÐUMYND

Dags	Hannað	Verk.nr	Mælikvarði
JAN 01		0102	1:100 1:500
Yfirfarð	Teiknað	Teikn.nr	Breyting
SP	EA	101	
Sampykkt			