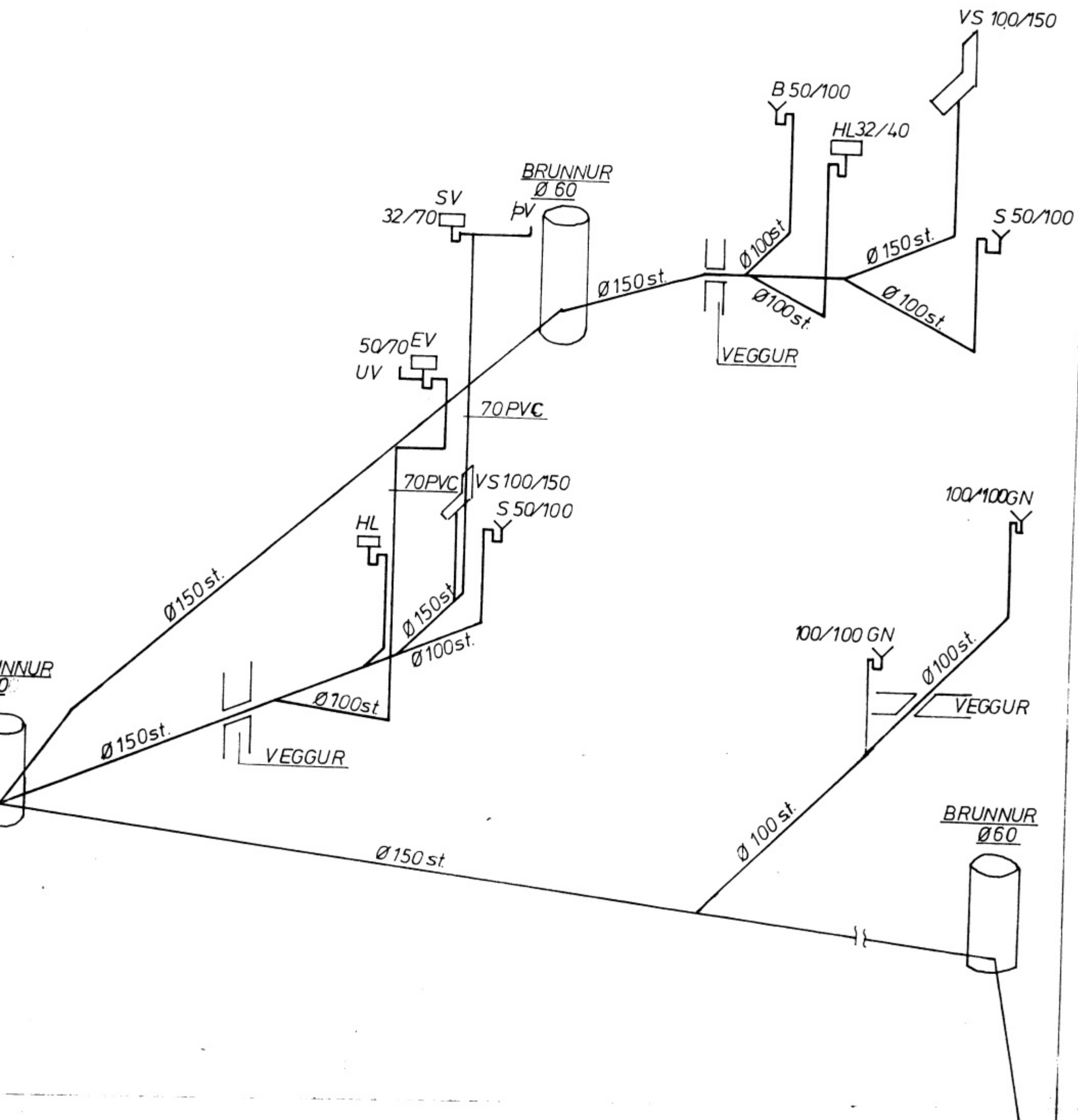


HOLRÆSISLÖGN KERFI

SKÝRINGAR

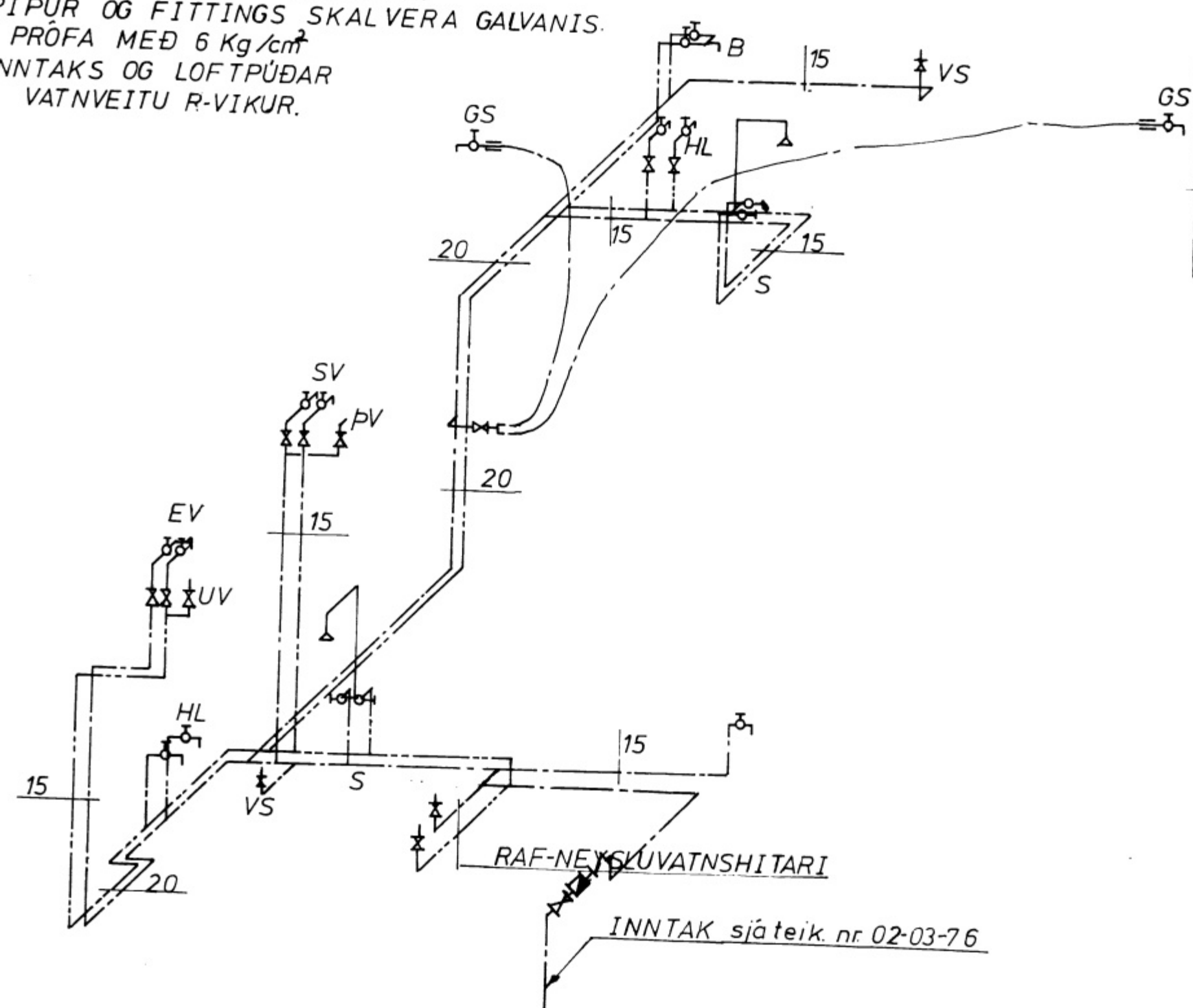
TAKN: SJÁ TEIN. Nr. 01-03-76



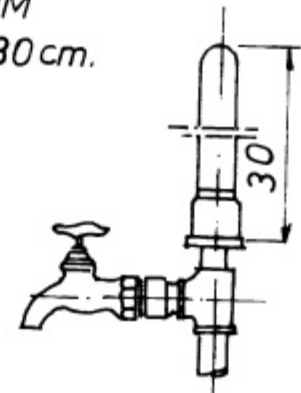
SKÝRINGAR

- KALT VATN
- HEITT VATN
- ⌞ KALDAVKRANI
- ⌞ HEITAV
- ⌞ RENNILOKI
- ⌞ MED SPINDIL
- ⌞ EINSTEFNULOKI
- ⌞ BALLOFIX RENNILOKI
- GS GARÐSLANGA
- PIPUR SKULU EINANGRAÐAR 20mm
- GLERULLARHÖLKUM OG VAFÐAR PLASTDUK.
- ALLT EFNI, PIPUR OG FITTINGS SKAL VERA GALVANIS.
- KERFI SKAL PRÓFA MEÐ 6 Kg/cm²
- FRAGANGUR INNTAKS OG LOFTPÜÐAR
- SKV. FORSKR VATNVEITU R-VIKUR.

VATNSLÖGN KERFI



LOFTPÜÐI
EFST Á ÖLLUM L'ODRÉTTUM
STOFNUM SKAL VERA 30cm.
LANGUR LOFTPÜÐI.



BREYTING			INGVI I. INGASON F.T.E.I
Nr	Dags.	Nafrn	
1	23-3-76	Þessi	VERKEFNI: Vatnslögn kerfi Holræsisl. —" — Smáragata 32. Vestm.
			HJÓFTÓFS Mkr 1:50 Nr. 03-03-76 Dags. 18~1~76