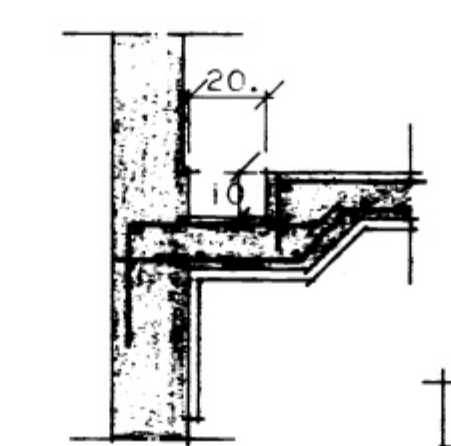
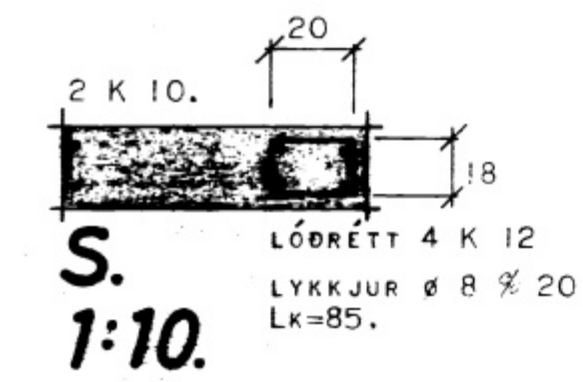
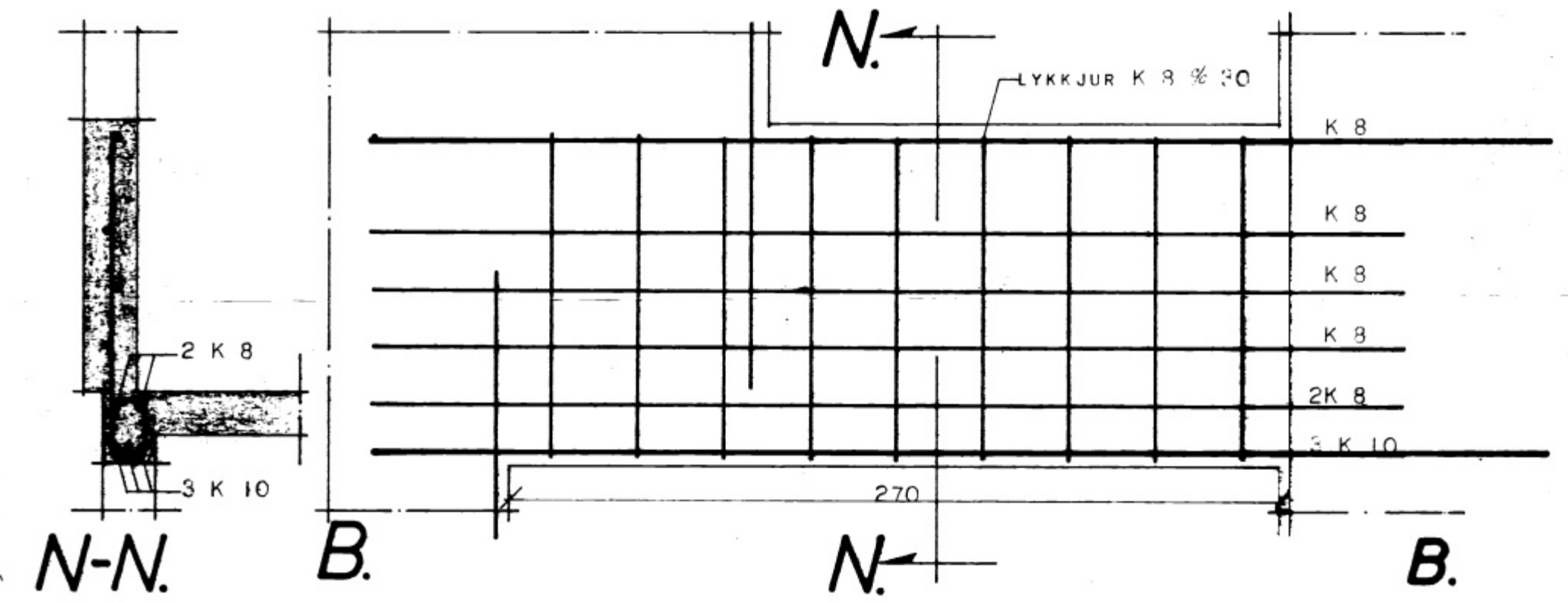
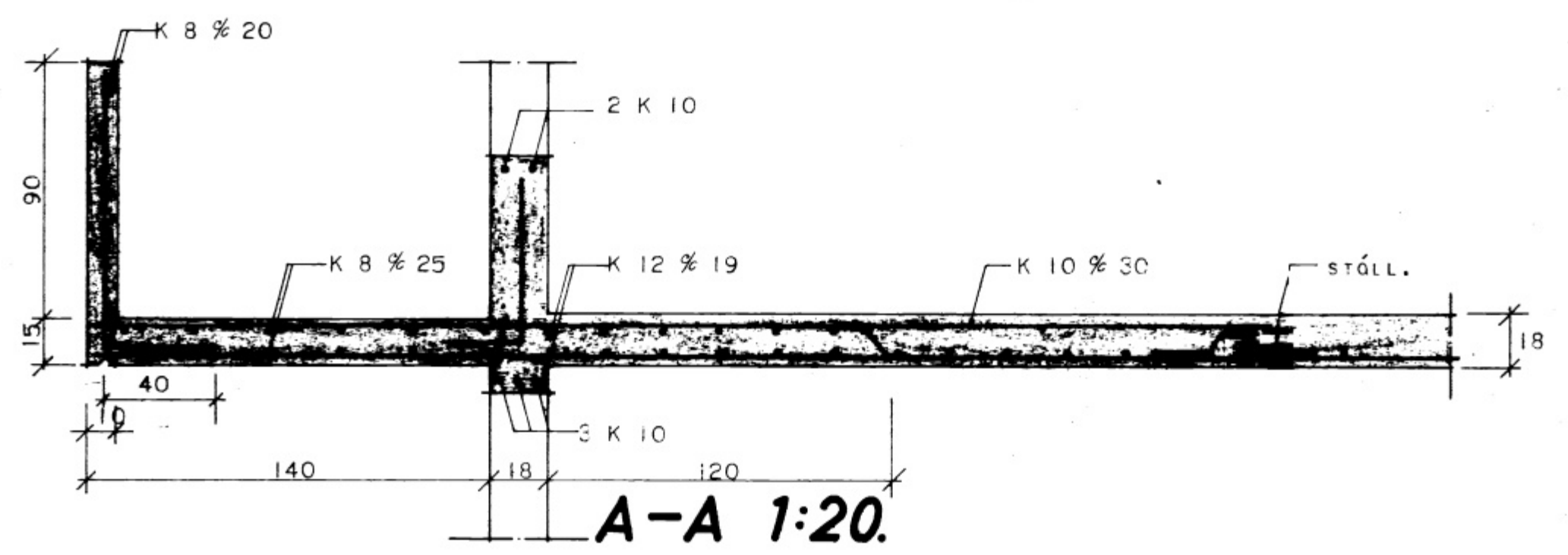
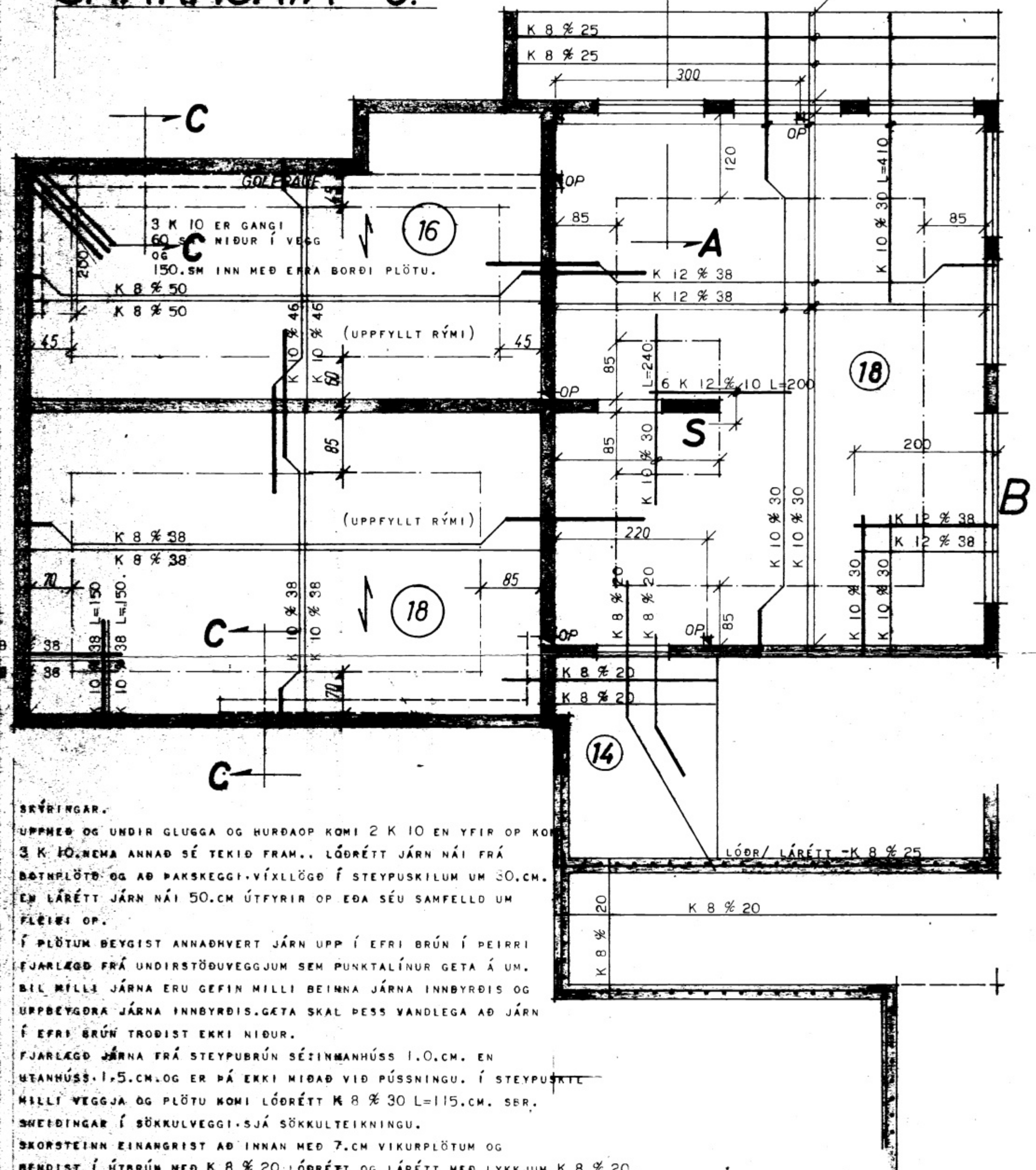


SMÁRAGATA 8.

5931



SKRIFINGAR.
 UPPMÆÐ OG UNDIR GLUGGA OG HURÐAOP KOMI 2 K 10 EN YFIR OP KOMI 3 K 10. NEMA ANNAD SÉ TEKID FRAM.. LÓDRÉTT JÁRN NÁI FRÁ BOTNPLÖTU OG AÐ PAKSKEGGI-VÍXLLÖGD Í STEYPUKILUM UM 30.CM. EN LÁRÉTT JÁRN NÁI 50.CM ÚTFYRIR OP EÐA SÉU SAMFELLD UM FLÉISI OP.
 Í PLÖTUM BEYGIST ANNADHVERT JÁRN UPP Í EFRI BRÚN Í PEIRRI FJARLÆGD FRÁ UNDIRSTÖÐUVEGGJUM SEM PUNKTALÍNUR GETA Á UM. BIL MÍLLI JÁRNA ERU GEFIN MÍLLI BEINNA JÁRNA INNBYRÐIS OG UPPBEYGDRA JÁRNA INNBYRÐIS. GETA SKAL ÞESS VANDLEGA AÐ JÁRN Í EFRI BRÚN TRODIST EKKI NIÐUR.
 FJARLÆGD JÁRNA FRÁ STEYPUBRÚN SÉ ÍNMANHÚSS 1.0.CM. EN UTANHÚSS 1.5.CM. OG ER PÁ EKKI MIÐAÐ VID ÞÚSSNINGU. Í STEYPUKIL MÍLLI VEGGJA OG PLÖTU KOMI LÓDRÉTT K 8 % 30 L=115.CM. SBR.
 SNEIÐINGAR Í SÖKKULVEGGI. SJÁ SÖKKULTEIKNINGU.
 SKORSTEINN EINANGRIST AÐ INNAN MEÐ 7.CM VIKURPLÖTUM OG BENDIST Í ÚTBRÚN MEÐ K 8 % 20 LÓDRÉTT OG LÁRÉTT MEÐ LYKKJUM K 8 % 20.
 SEMENTSMAGN Í STEYPU SÉ Í VEGGJUM 250.KG/M³ EN Í PLÖTUM 300.KG/M³.
 NOTA SKAL LOFTBLENDI OG VIBRERA STEYPU. SIGMÁL STEYPU SÉ 6-10.CM. STÁL MÆKKT MEÐ K. ER KAMBSTÁL K40. MEÐ R_j=2000.KG/CM² EN STÁL MÆKKT MEÐ Ø ER SLÉTT STÁL NR 37.

MERKINGAR.
 ← NEDSTA JÁRNLAG Í PLÖTU
 — JÁRN Í EFRA BORDI PLÖTU.
 — JÁRN Í NEDRA BORDI PLÖTU
 ○ UPPBEYGGJUR BYRJA.
 ○ PLÖTUBYKKT Í CM.

HÚSNÆÐISMÁLASTOFNUN RÍKISINS.	
JÁRNBENT STEYPA	SÉRTEIKNING.
LOFT YFIR KJALLARA.	VERK NR.
	2045.
	MK. 1:50. 1:20.
JUNÍ 1969. Sigurður P. Kristjánsson	