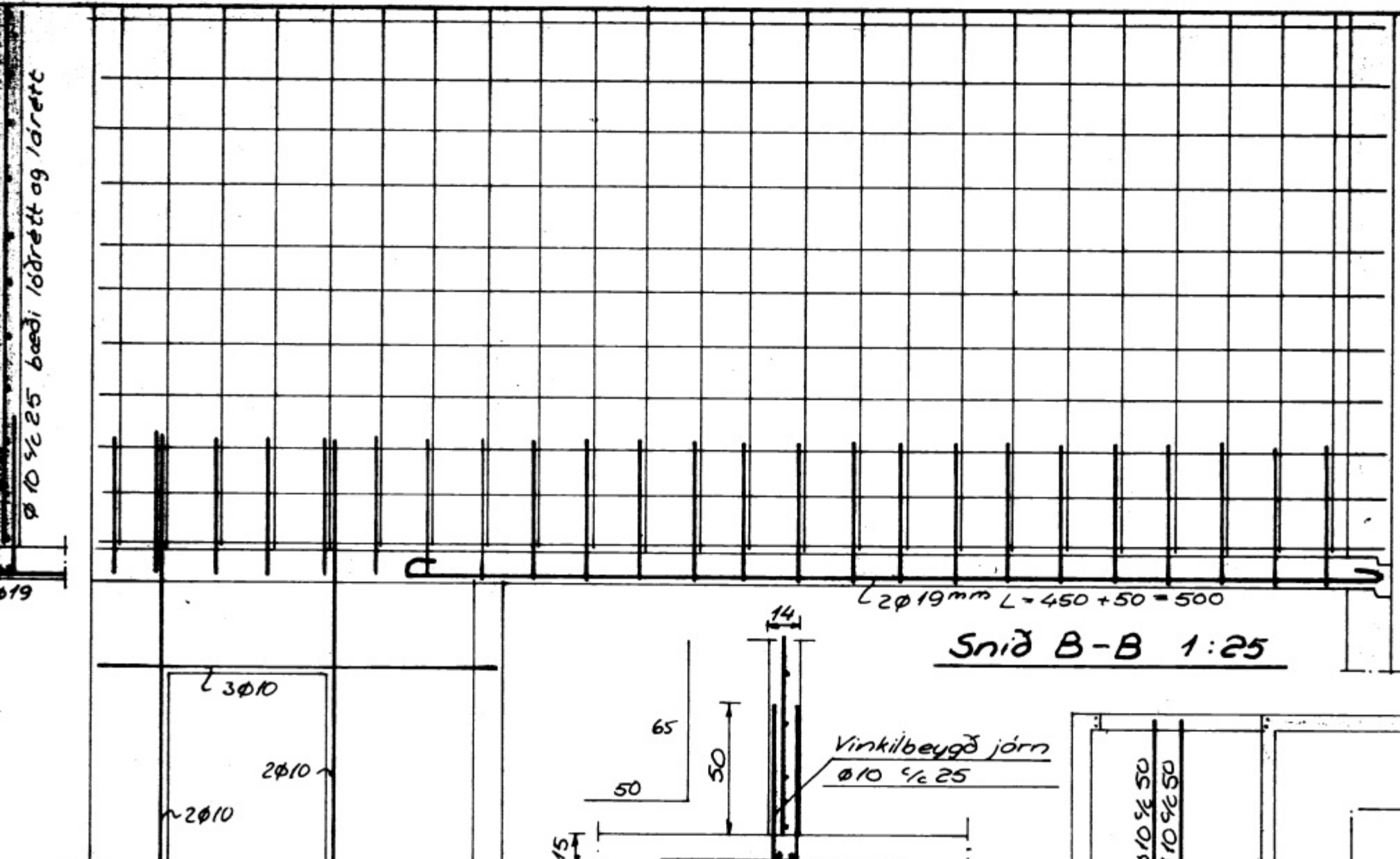
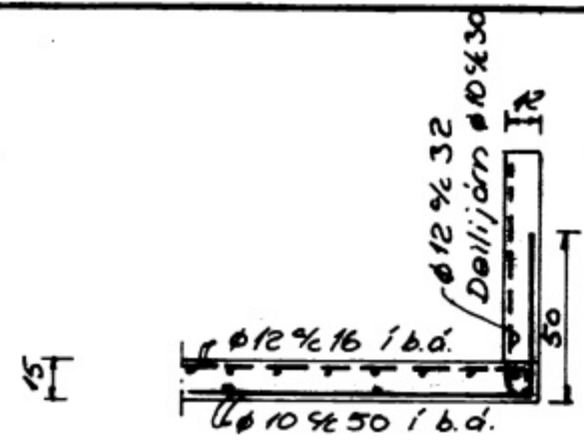


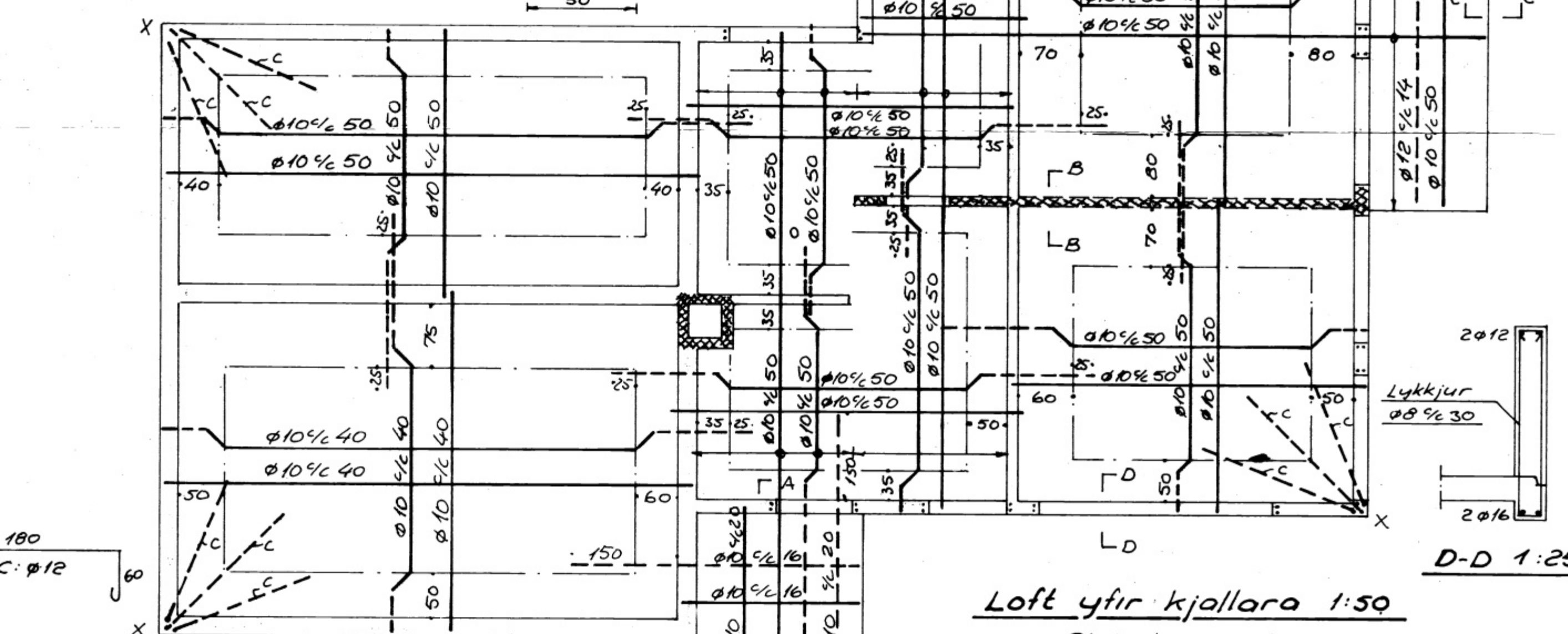
Ø 10 % 25 bæði lóðrétt og lárétt



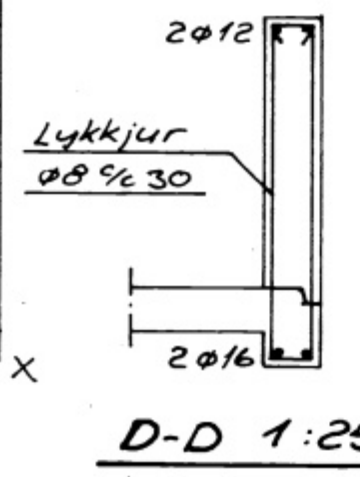
Snið B-B 1:25



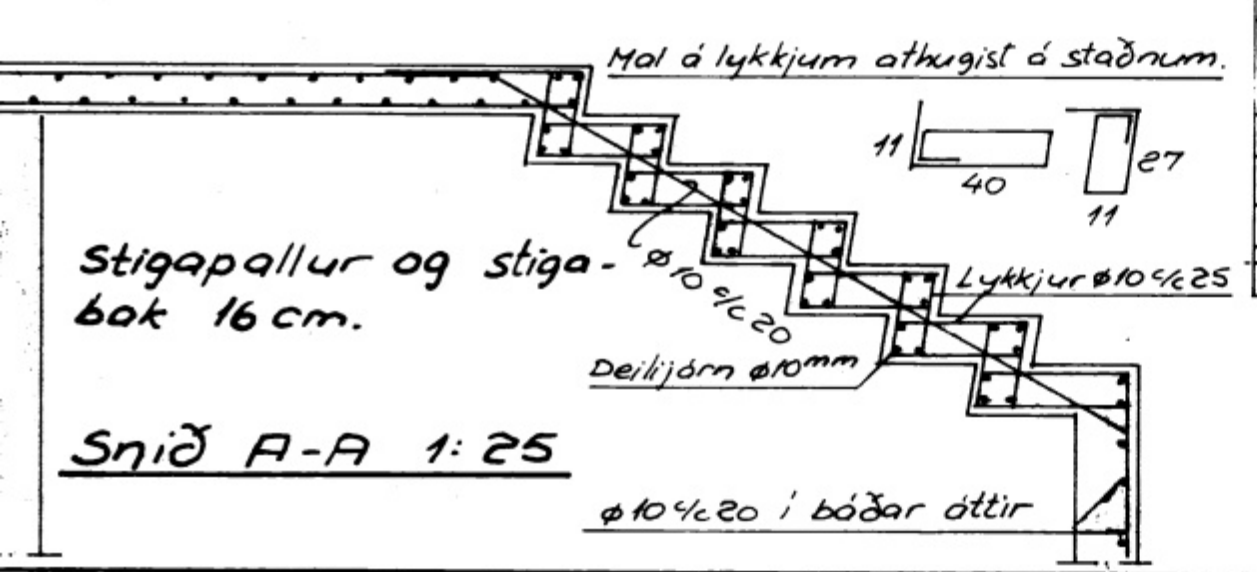
Snið C-C 1:25



Loft yfir kjallara 1:50  
Plötupykktt 15 cm.



D-D 1:25



Snið A-A 1:25

Þar sem jarðfylling hvílir á innveggjum kjallara meir en 1,5m ofar en kjallara-gólf skal koma jærnagrind í innbrún. Lóðrétt Ø 10 % 30, en lórétt Ø 8 % 30. Jærnagrindin nái upp allan vegginn. Jærnabútar Ø 10 % 30 gangi niður í undirstöður.

Ath: Uppdráttur sýnir bendingu í öllu gólf í 1. hæð. En í þeim plötum, sem trygglega er fyllt undir, fellur burt jærnabendingin.

Blöndun steypu:  
Í berandi loftum sé sementsmagn í steypu 300 kg pr. m<sup>3</sup> steypu.  
Nota skal loftblendi og vibrera steypuna.  
Sigmál steypu 6-8 cm.

Jærnabending:  
Í útveggjum komi 2Ø12 upp með og undir múrop en 3Ø12 yfir, nema annars sé getið. Lórétt jærn nái minnst 70 cm út fyrir opin eða séu samfelld um fleiri op. Lóðrétt jærn nái frá gólf og 50 cm upp í vegg næstu hæðar til vixlagningar jærnum þar.  
Í innveggi komi Ø10 í stað Ø12 með sama frágangi. Í horn merkt „x“ komi 3Ø12 með sama frágangi og önnur lóðrétt jærn. Við þau vixleggjast jærn „c“ er gangi 180 cm inn með efra bæði plötu. Í plötum beygjast annað hvert jærn upp í efra bæði yfir veggjum og bitum.  
Önefnd mál eru cm, nema jærnastærðir eru mm. Bil á milli jærna eru gefin fyrir bein jærn innbyrðis og uppbyggð jærn innbyrðis. Ø10 % 50 merkir Ø10 mm jærn með 50 cm millibili mælt af miðju jærni á mitt jærn.  
----- merkir jærn í efra bæði plötu.  
\_\_\_\_\_ merkir jærn í neðra bæði plötu.  
Jærn vixleggjast hvar sem hentar þykir: Ø12 mm um 60 cm, Ø10 mm um 50 cm. Vixlagning eigi þarf í neðri brún yfir veggjum og bitum, nema sem samsvari vegg- eða bitabreidd.  
Ø10 mm í plötum og veggjum, krök beygjast ekki og sömuleiðis Ø12 mm í veggjum.  
Reykháfur bendist í útbrún, lóðrétt Ø 10 % 15 en lórétt með lykkjum Ø 10 % 15.  
Reykháfur einangrist að innan með 7 cm vikur steypulag á jærnum 10 cm í plötum og 2,5 cm í útveggjum.  
Að getið að uppbyggð jærn haldist á sínum stað með þar til gerðum stólum.

Húsnæðismálastofnun ríkisins:	Teikn. nr:
Verk nr. 93A	R.T.A.
Loft yfir kjallara. 7b. steypa	T.G.R.
	R.
	Y.
	30-5-1967
Theodór Arnason, verkfr. F.V.F. Hverfisg. 82. S-13213.	