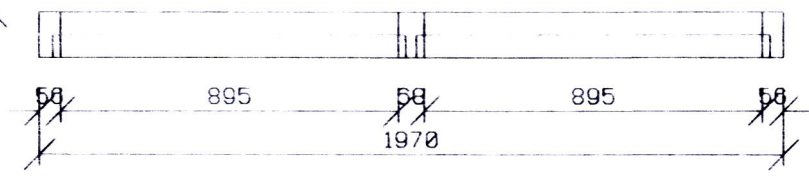
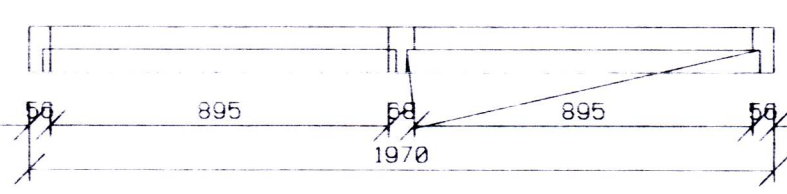
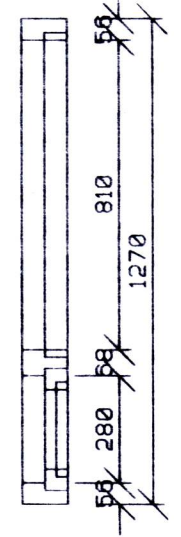
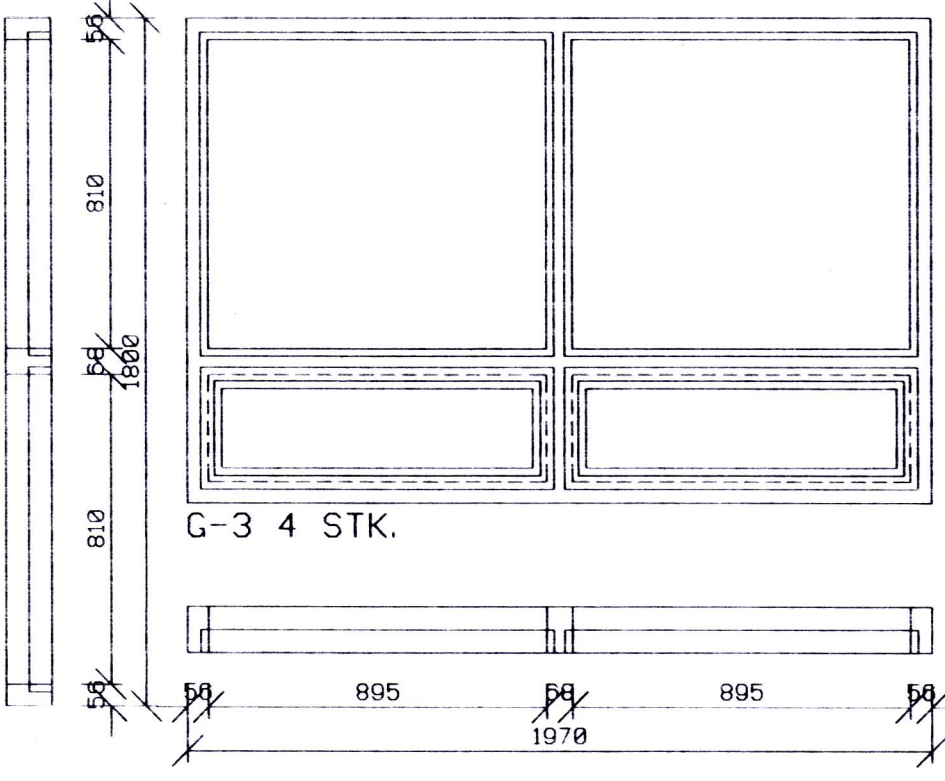
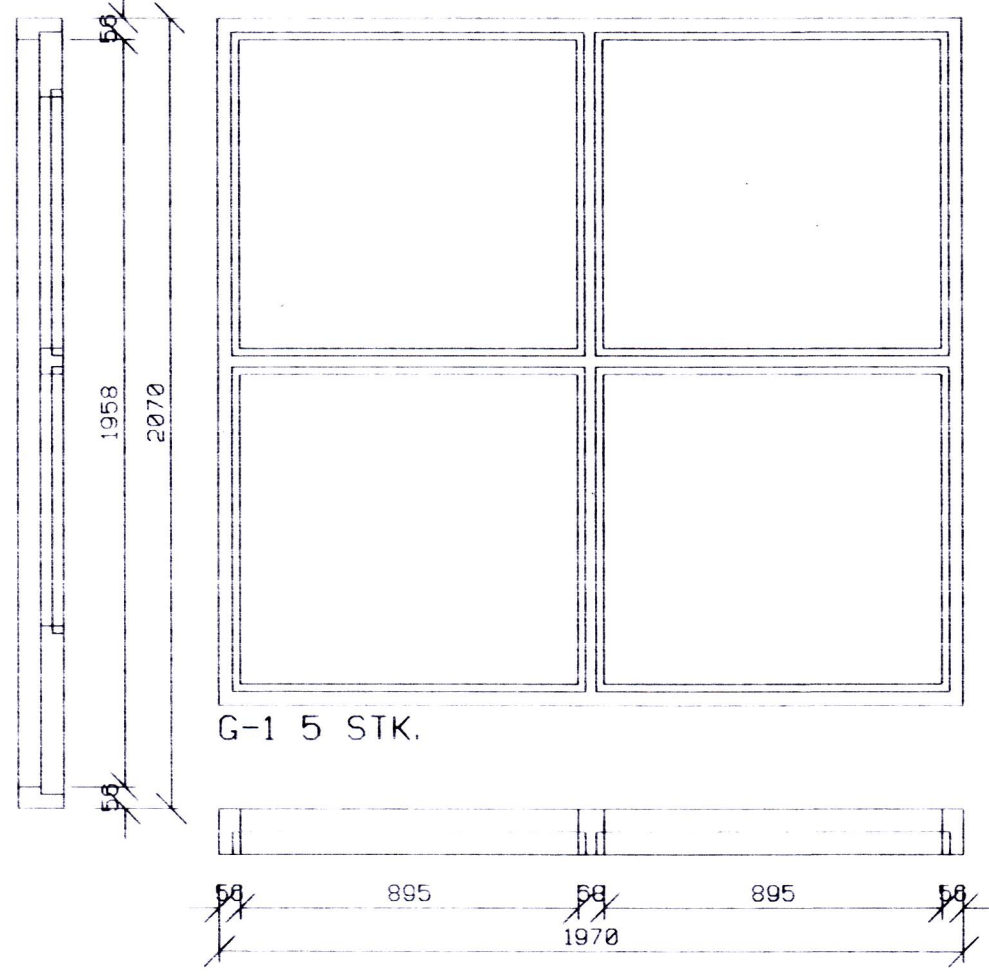
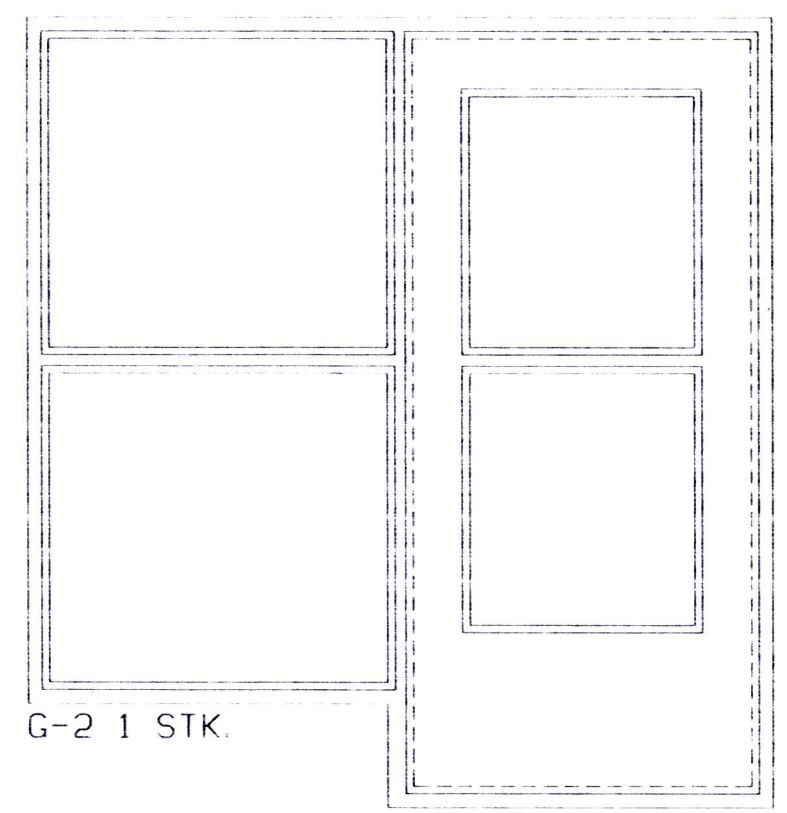
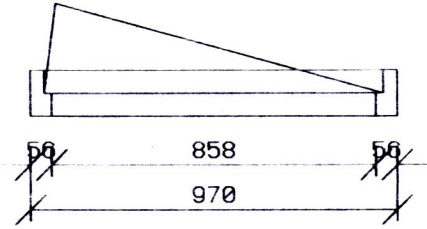
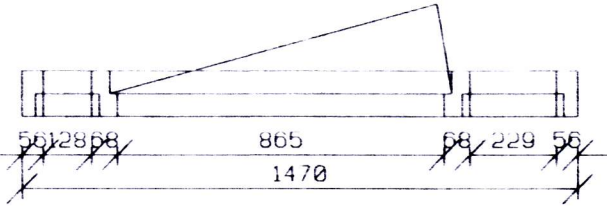
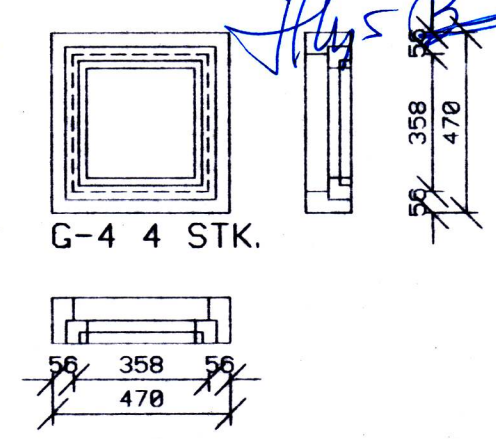
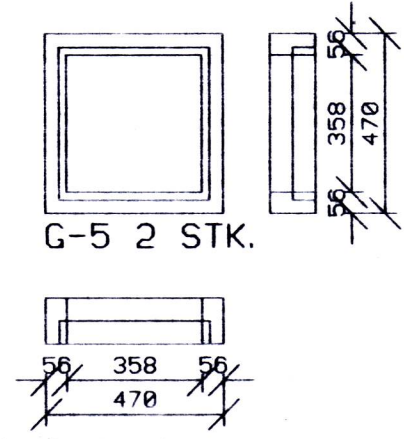
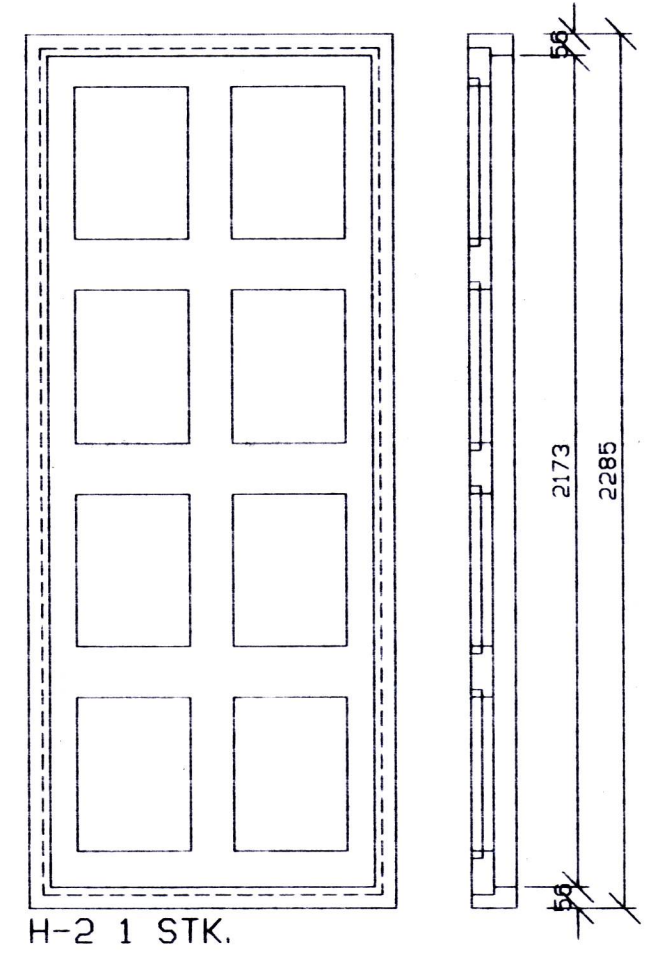
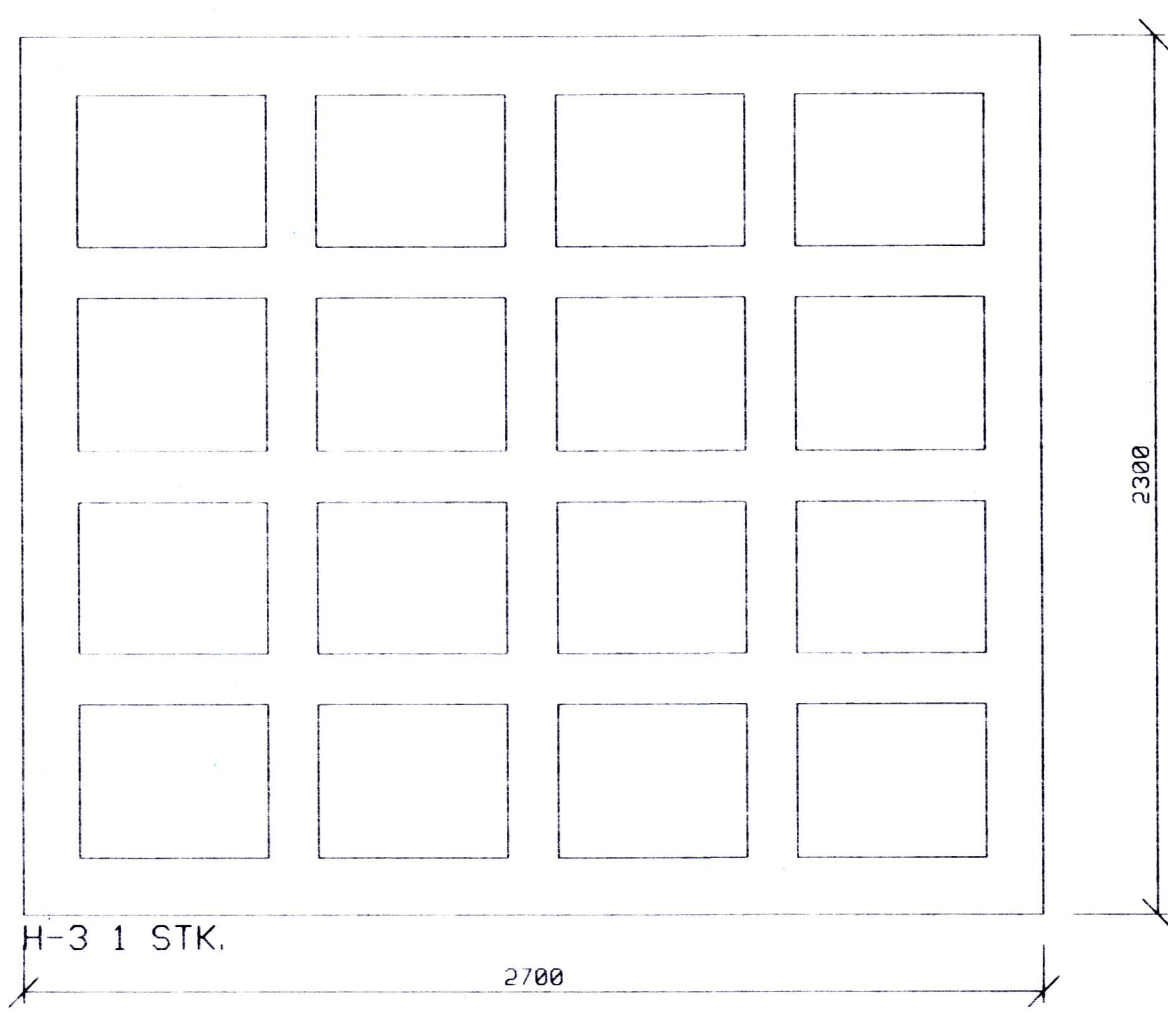
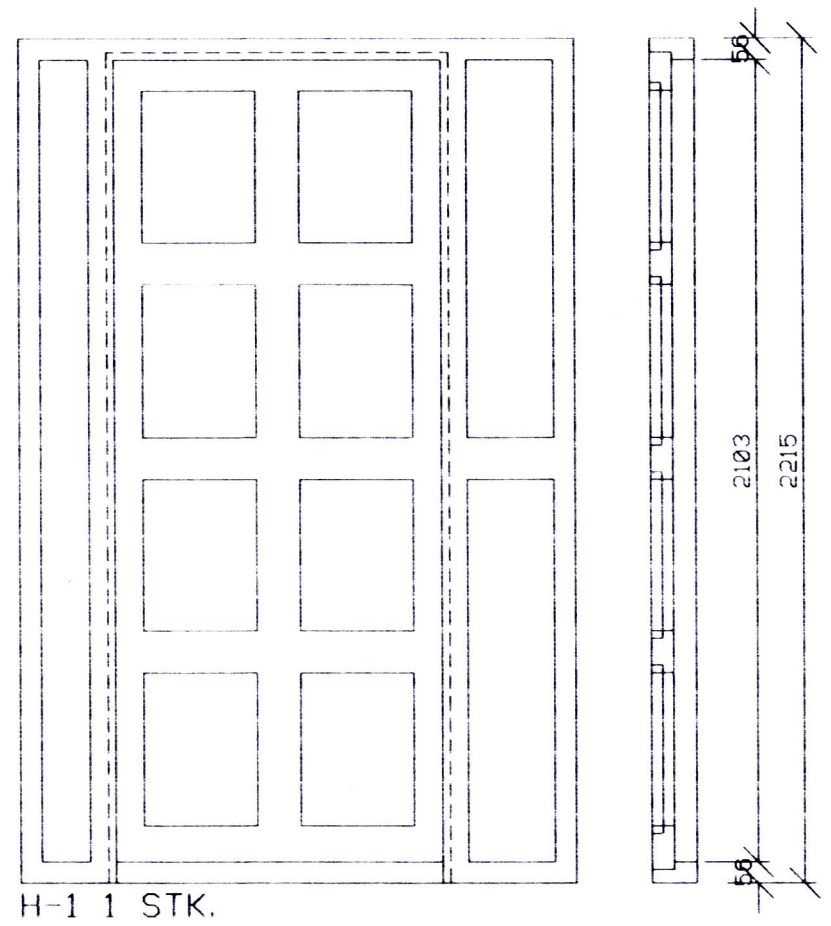


*Handwritten signature*



ÖLL MÁL TAKIST Á STAÐNUM ÁÐUR EN SMÍÐI HEFST

C:\VIEW\05-25-01-95\47-104 Verkefni 13.10.95 47.10.95

breyting A	breyting C	verkheiti SMÁRAGATA 9 VESTMANNAEYJUM	PÁLL ZÓPHÓNÍASSON TEIKNISTOFA RÁÐGJAFEVERKFRÆÐIÞJÓNUSTA F.R.V. KIRKJUVEGI 23 · 900 VESTMANNAEYJUM. SÍMI 98-12711, 12239 TELEFAX 98-13076	verk nr. 9540	dags. OKT. 95
breyting B	breyting D	verkefni GLUGGAR OG ÚTIHURDIR			breyting
mælikv. 1:20	teikn. FA	hannað BB		teikn. nr. 104	