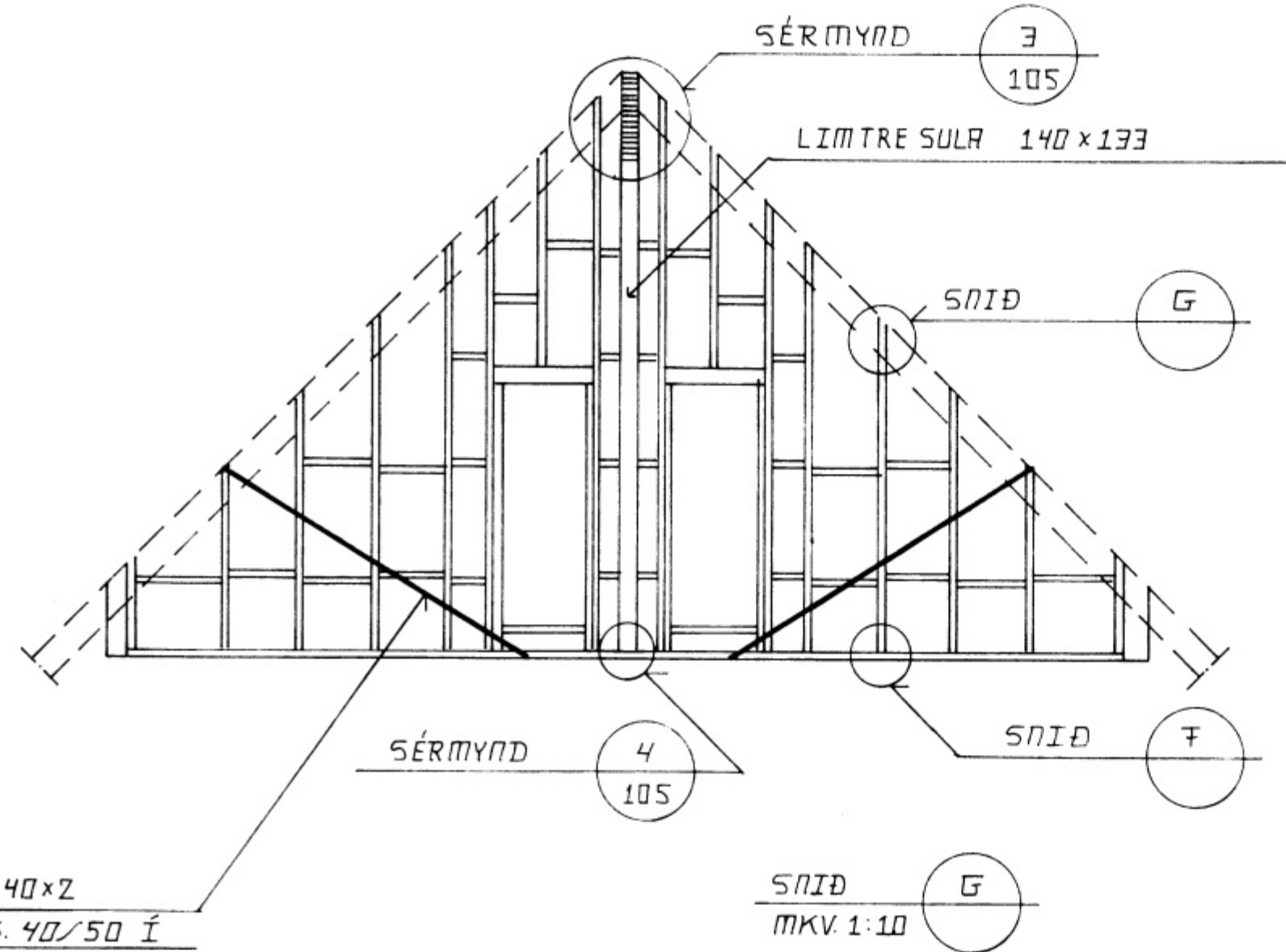


GAFI  
MKV. 1:50

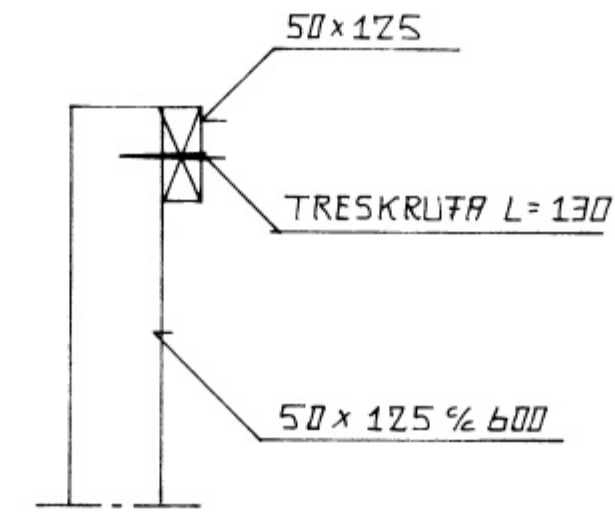


BMF TOGBAND 40x2  
2 STK. KAMBS. 40/50 Í  
HVERJA SPERRU OG 4 STK.  
TIL ENDA

SNID  
MKV. 1:10

SNID  
MKV. 1:10

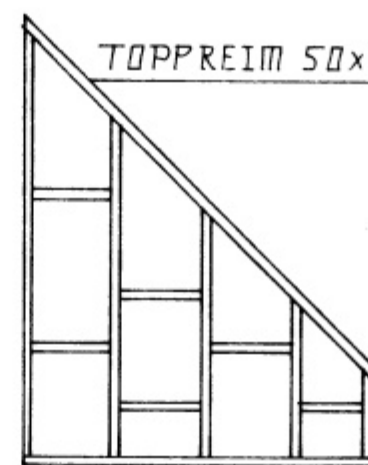
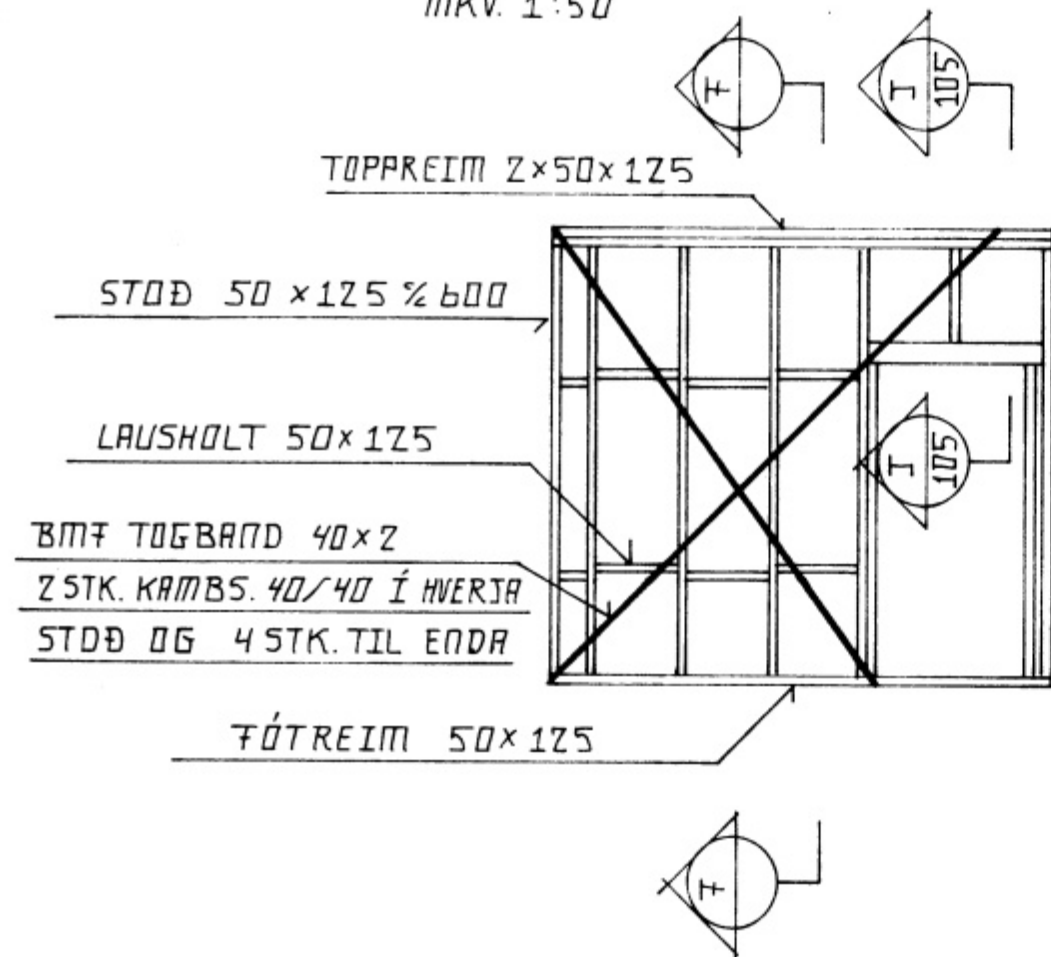
SNID  
MKV. 1:10



SKÝRINGAR.  
ÖLL ÓNETAD MÁL ERU Í MM  
9TÁ SKÝRINGAR Á TEIKN. 101 OG 102

GRIND I  
MKV. 1:50

GRIND II  
MKV. 1:50



GIRÐI L=600 NEGLT MEÐ  
KAMBS. 40/40 2+2 STK.

STOÐ 50x125

FÓTREIM 50x125  
BOLTIST Á PLOTU MEÐ  
12MM LÍMBOLTUM x 500  
L=185

SKÓLAVEGUR 26 VESTMANNAVEGJUM	DAGS. 10.09.99	BREYTT.
ÞAKVIÐIR VEGGTRAGRIÐUR L-RI. GRUNNUR - SNID	MKV. 1:10 1:50	TEIKN 104
HANNAÐ. SIGURÐUR ÁSDRÍMSSON 77Í FÍLUMÓI 1B 260 ÞJAKDVÍK SÍM. 92-15105	SAMÞ. DRÖGVAÐUR GUÐMUNDSSON VÉRETE MILÐARVEGI 74 260 ÞJAKDVÍK	
HAFMAD. Sigurður Ásdórsson	SAMA. Gunnar Þorsteinsson	