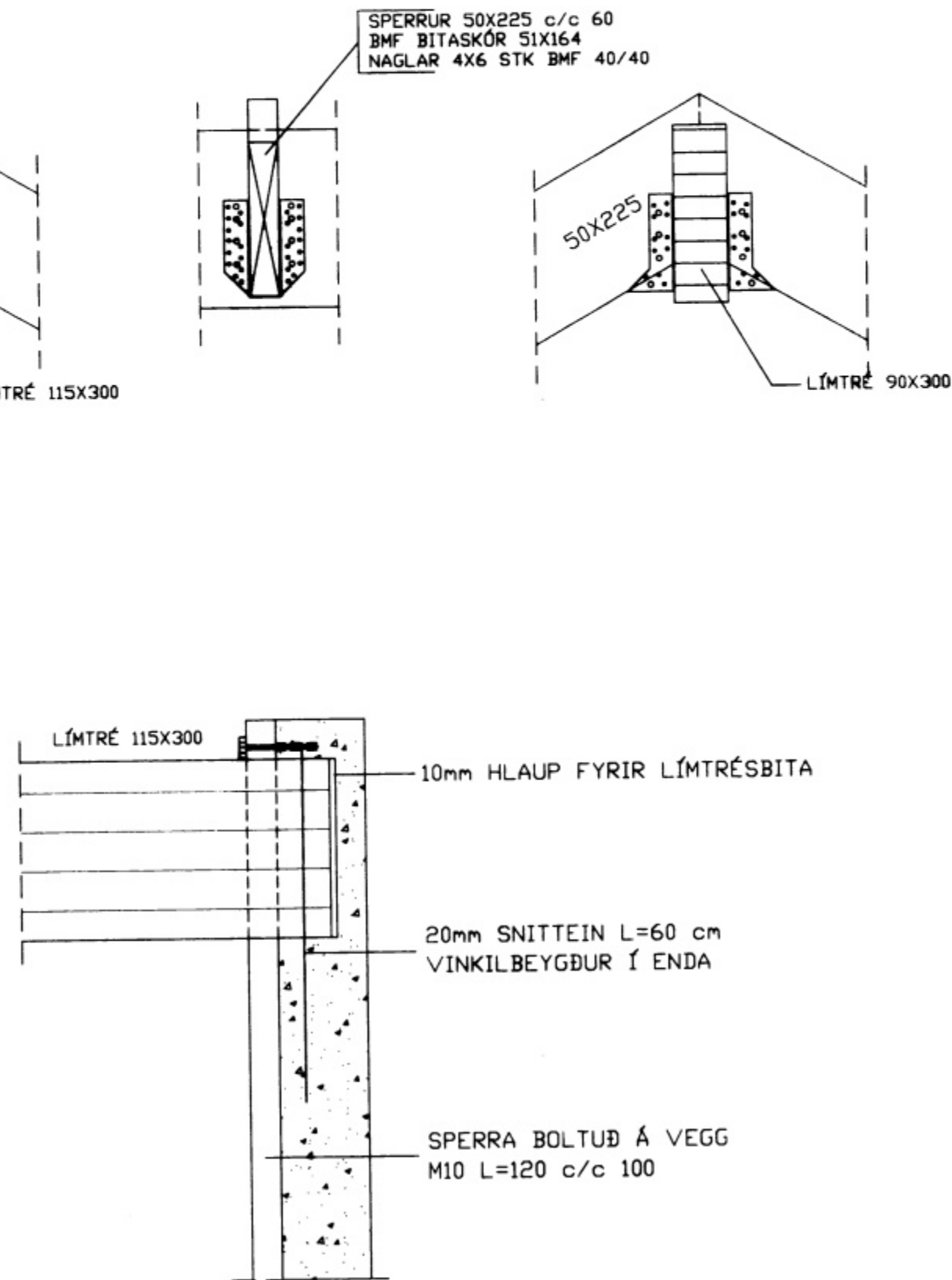
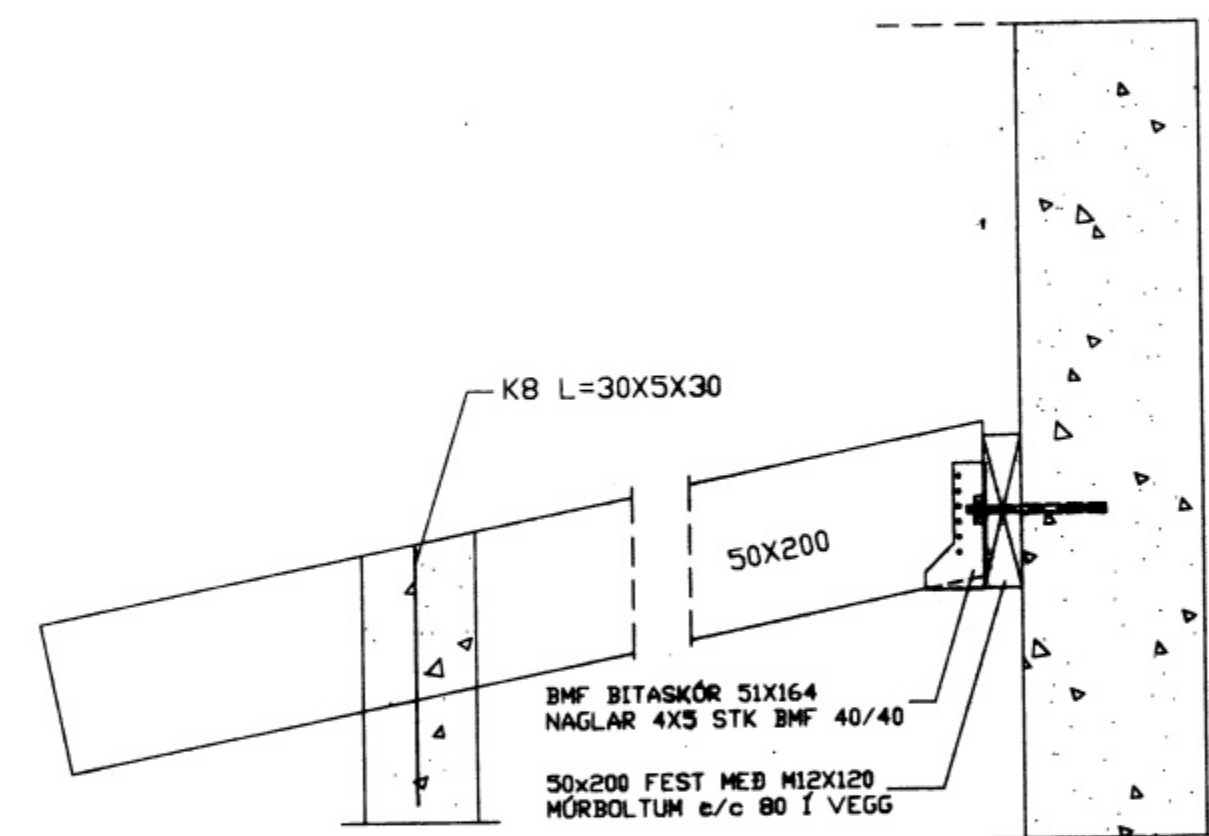


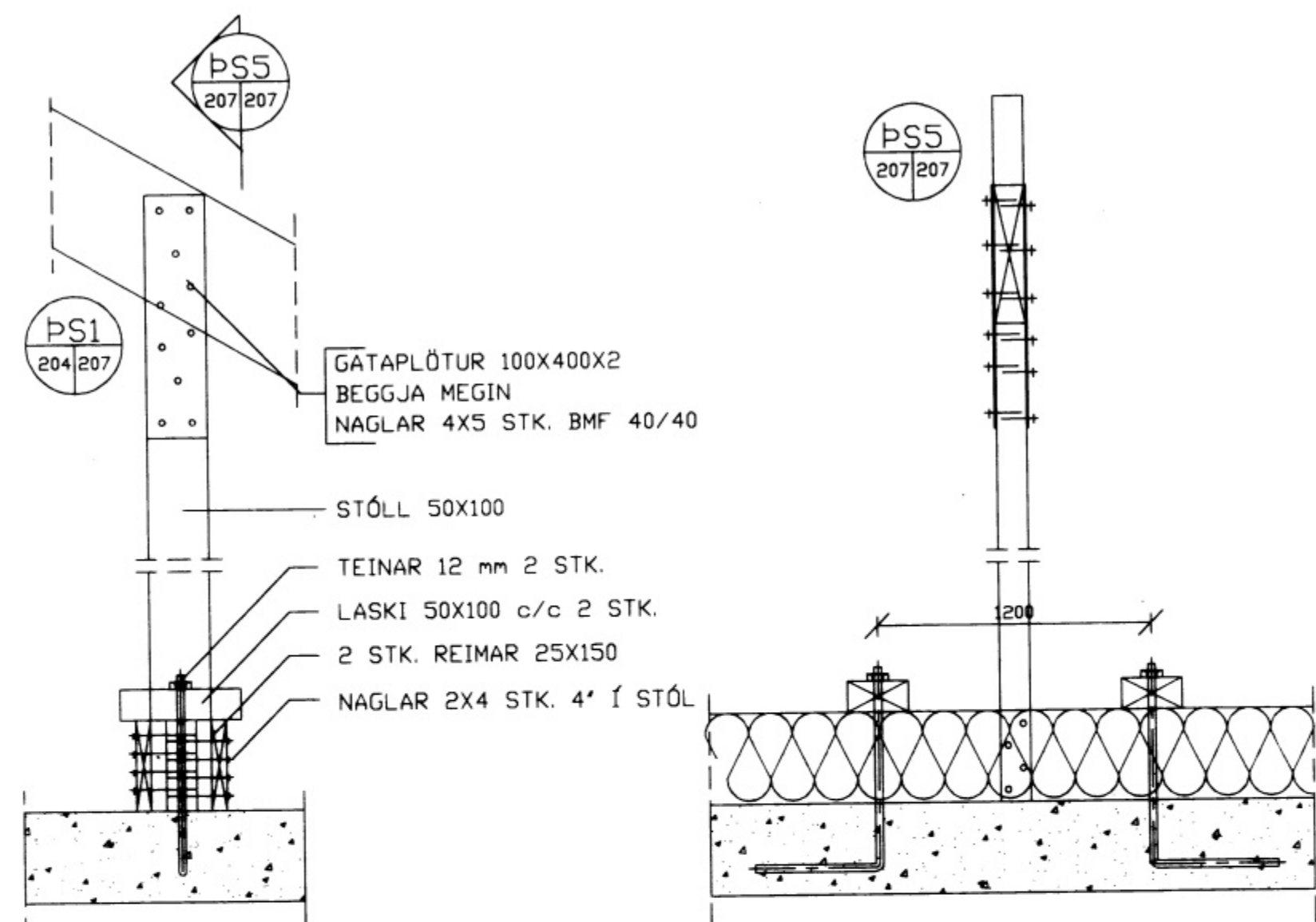
FRÁGANGUR Á SÚLU M=1:10



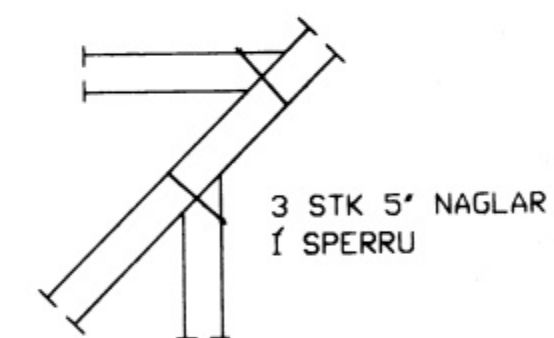
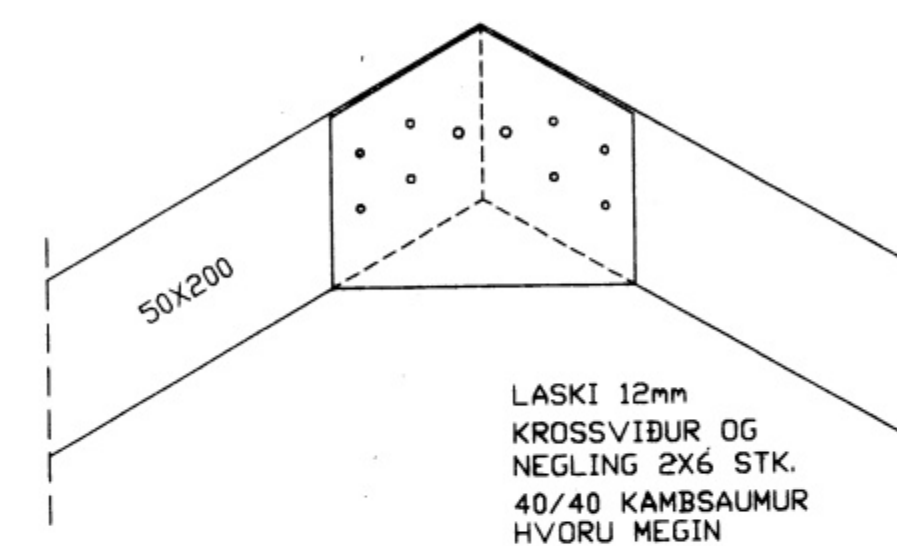
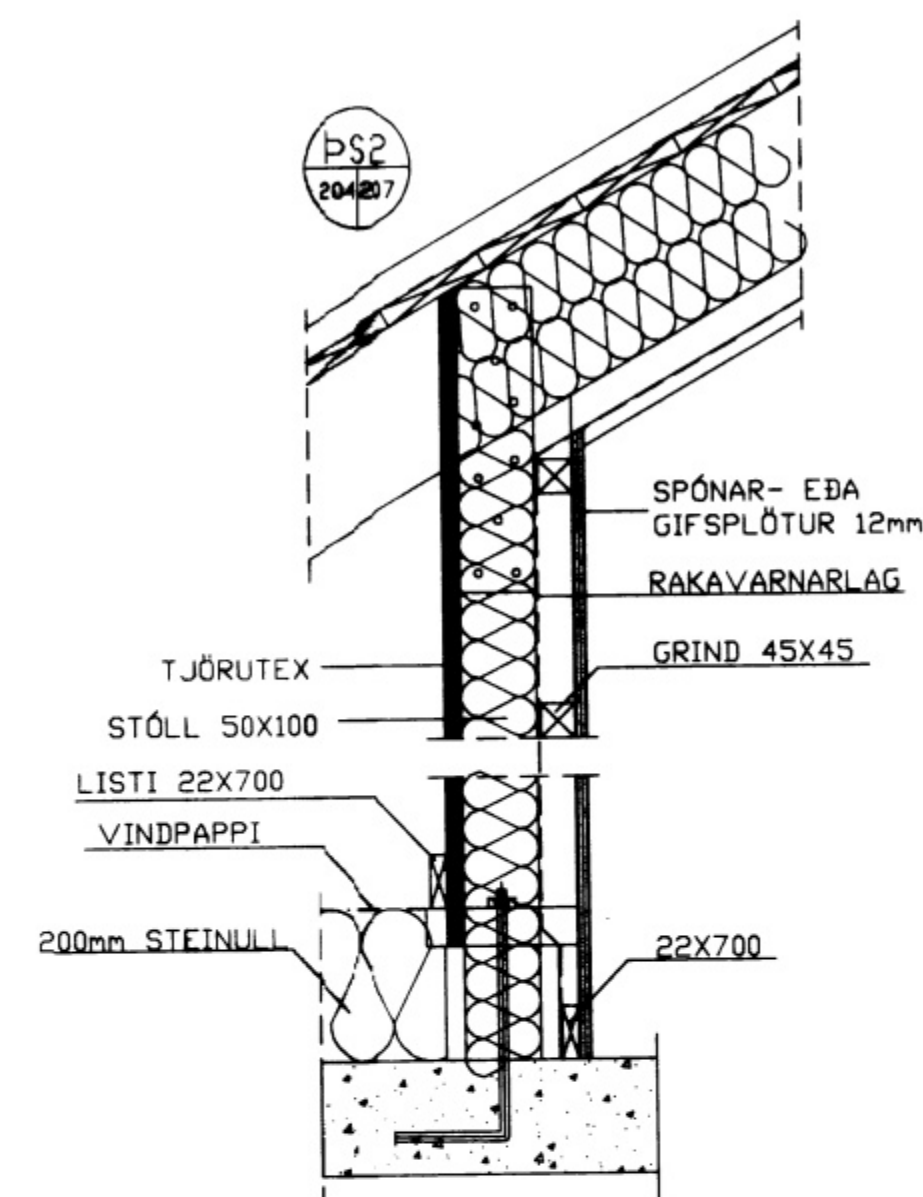
FRÁGANGUR Á LÍMTRÉ M=1:10



FRÁGANGUR Á SÓLHÚSI M=1:10



FRÁGANGUR Á ÞAKSTÓLUM M=1:10



breyting A	breyting C	verkheiti: SKÓLAVEGUR 2 VESTMANNÆYJUM	PÁLL ZÓPHÓNÍASSON TEIKNISTOFA	verk nr. 9542	dags. MARS 96
breyting B	breyting D	verkefni: FRÁGANGUR Á ÞAKI	RÁÐGJAF AVERKFRÉÐIÞJÓNUSTA F.R.V. KIRKJUVEGI 23 900 VESTMANNÆYJUM. SÍMI 98-12711, 12239 TELEFAX 98-13076	tekn. nr. 207	breyting
malikv. 1:10	teikn. FA hannað PZ				