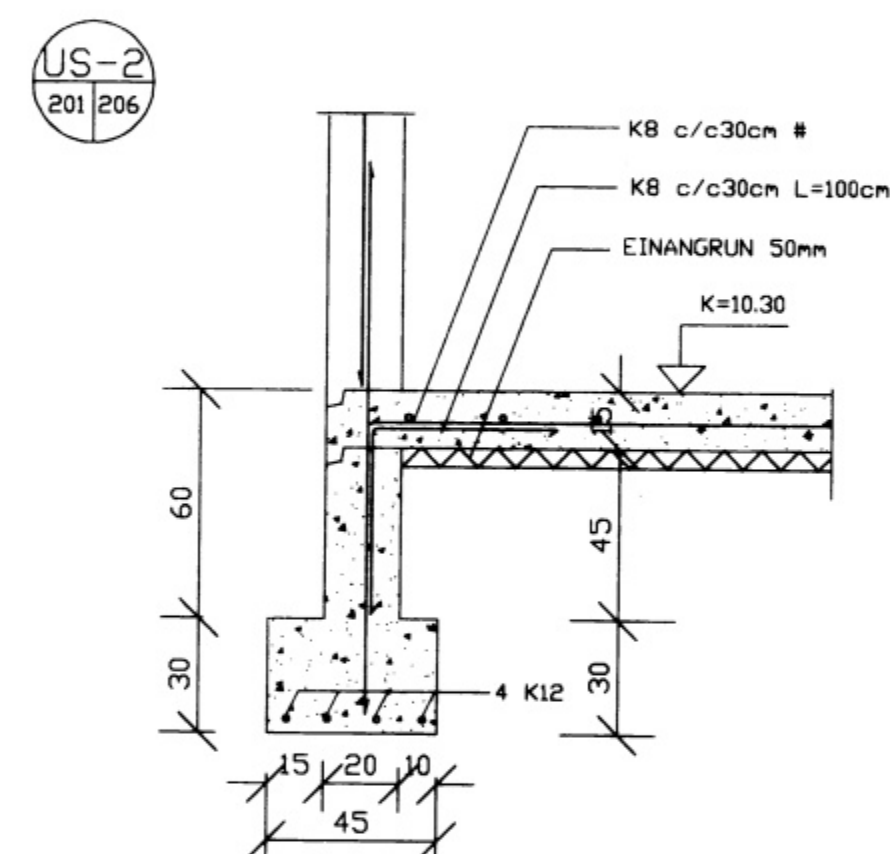
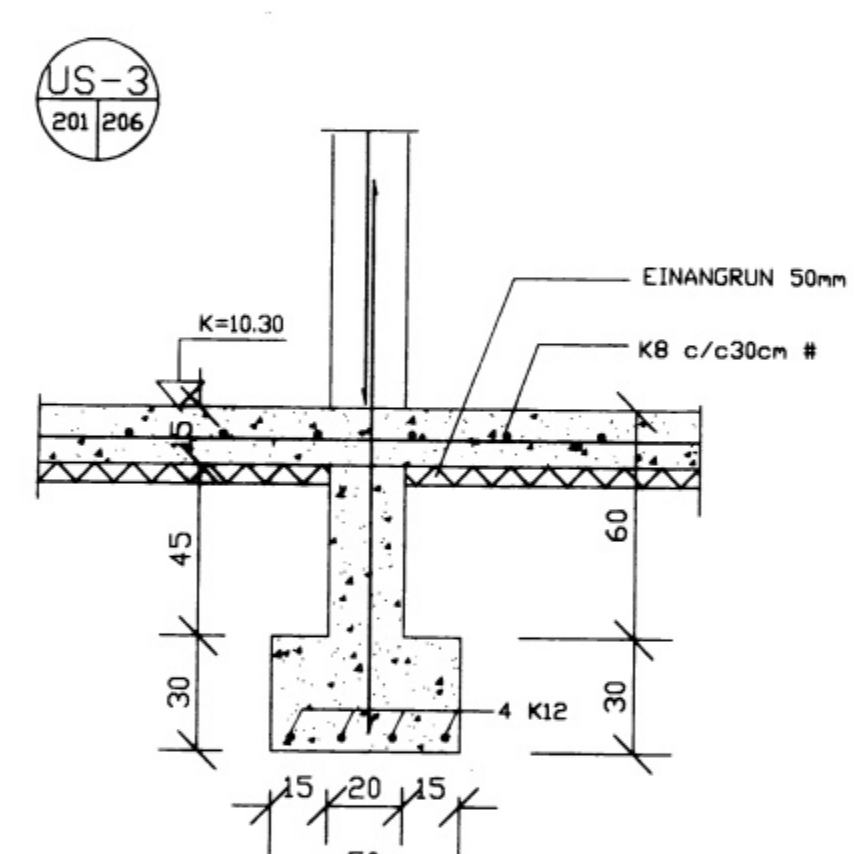


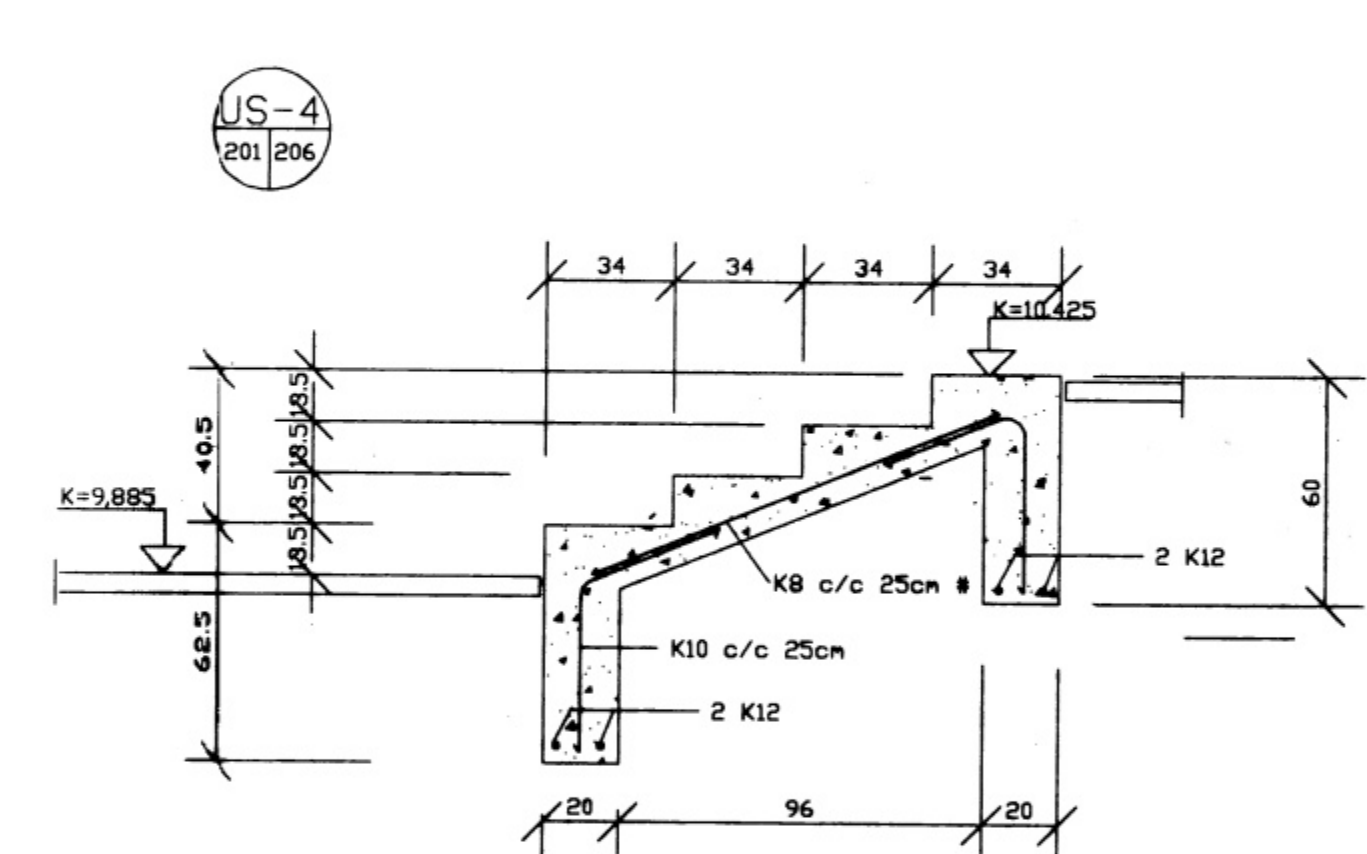
US-1 M=1:20



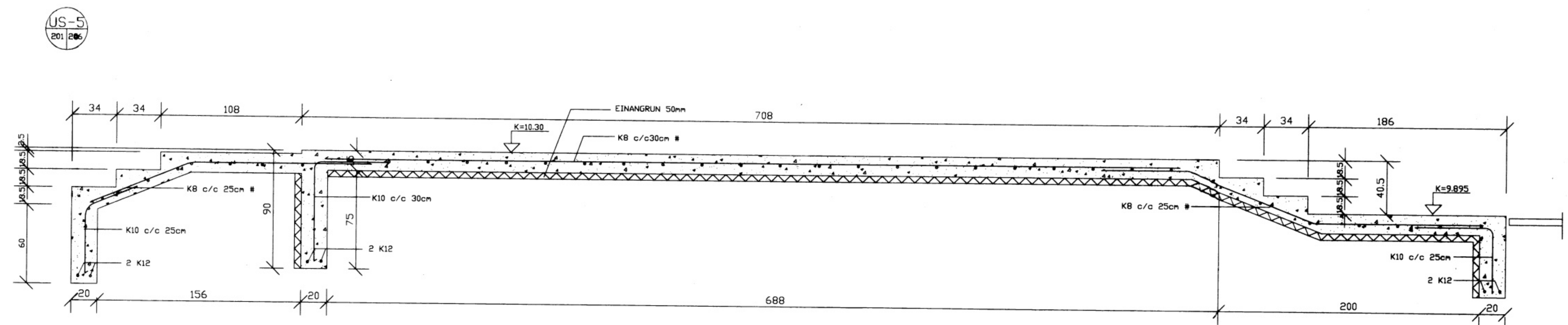
US-2 M=1:20



US-3 M=1:20



US-4 M=1:20



US-5 M=1:20

SKÝRINGAR

ALLAR PLÖTUR Á FYLLINGU ERU 12 cm.
MÁLSETNING ER MIÐUÐ VIÐ ENDANLEGT
YFIRBORD GÓLFA. EINANGRUN ER 50mm
UNDIR ÖLLUM STEYPTUM PLÖTUM. SJÁ
SJÁ ANNARS SKÝRINGARBLAD FYRIR
JÁRNABINDINGU NR-200

breyting		verkefni	SKÓLAVEGUR VESTMANNAEYJUM	PÁLL ZÓPHÓNÁSSON TEIKNISTOFA	verk nr. 9542	dags.
breyting A	breyting C	verkefni	SÉRTEIKNINGAR JÁRNBEIT STEINSTEYPA	RÁÐGJAFAVEKFRÆÐIÞJÓNUSTA F.R.V.		
breyting B	breyting D		UNDIRSTÖÐUR	KIRKJUVEGI 23 900 VESTMANNAEYJUM.		
málkv. 1:20	tekn. BB	hannað PZ		SÍMI 98-12711, 12239 TELEFAX 98-13076	tekn. nr. 205	breyting