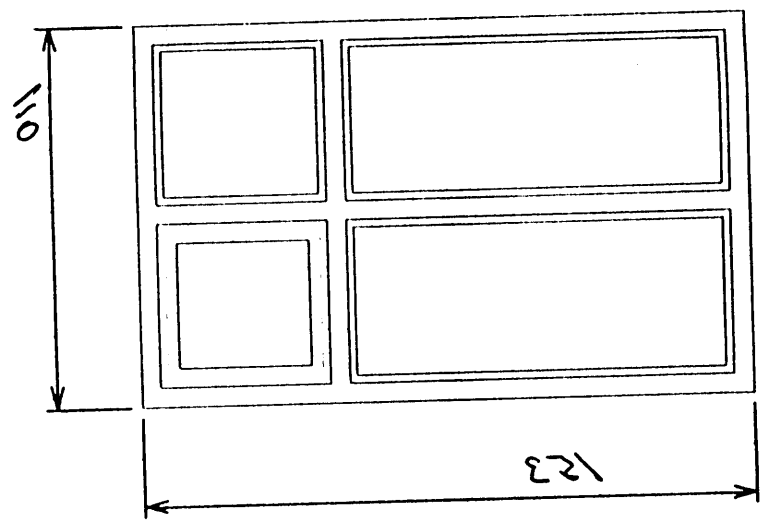
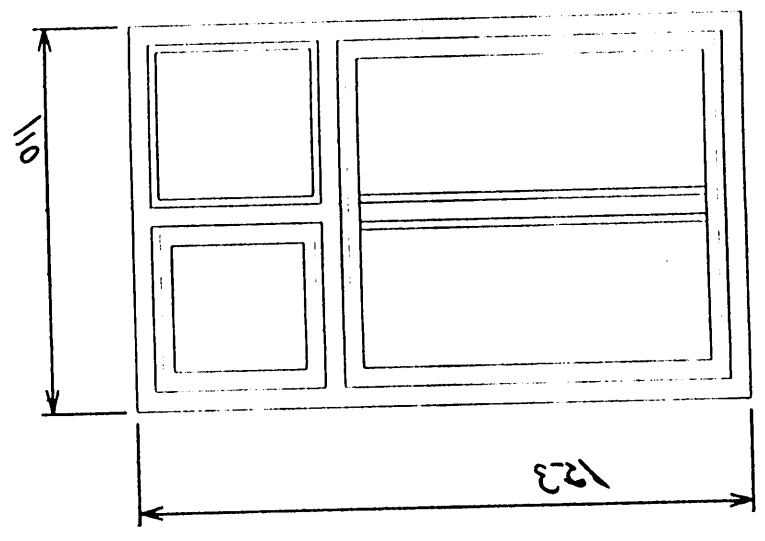


АЛХИ ХИТЭЛЭГТЭЙ ГЭНГЭЭН ЭКЭД БЭЛЛ

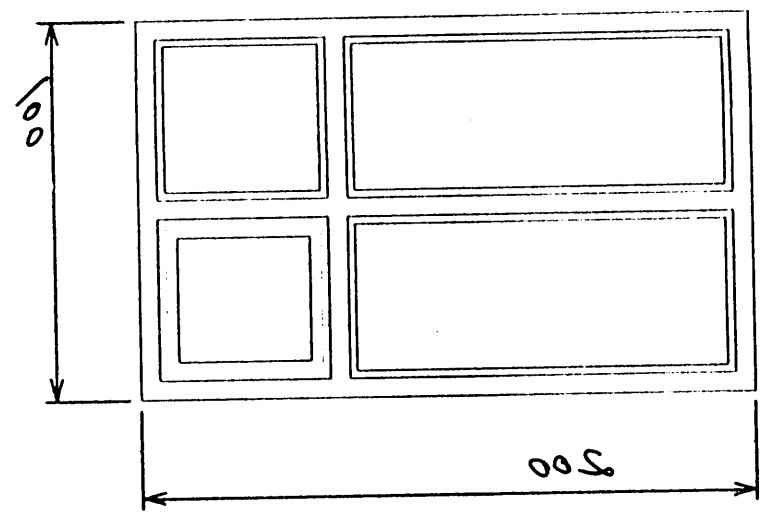
19%



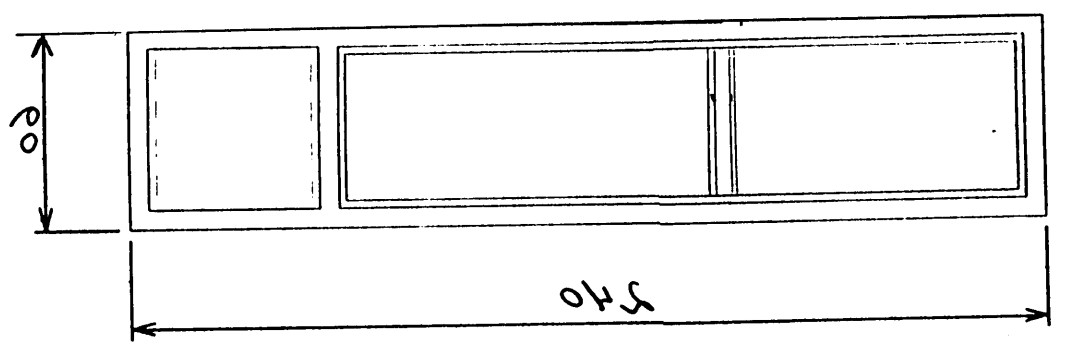
105 x 34
19% м / ГЭНГЭЭН ЭКЭД



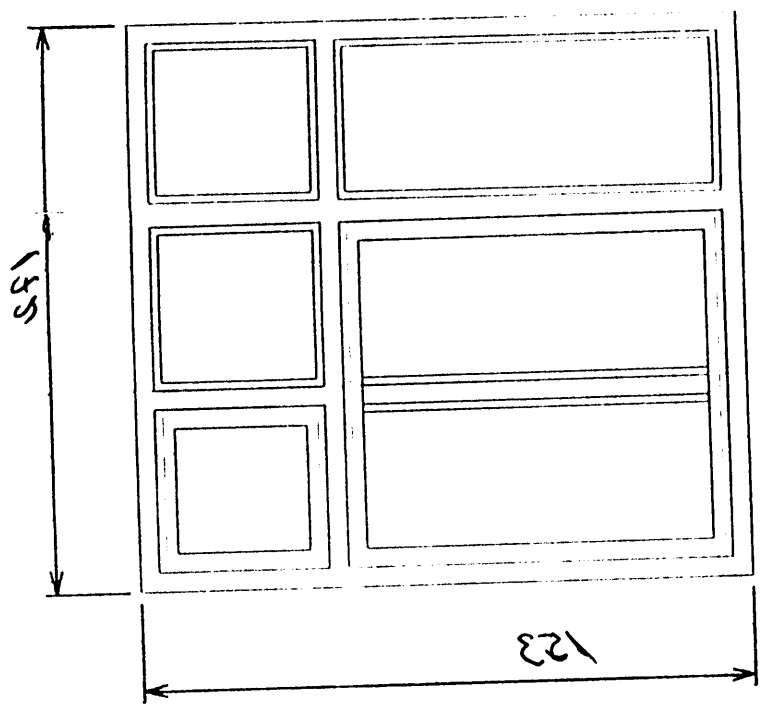
10%



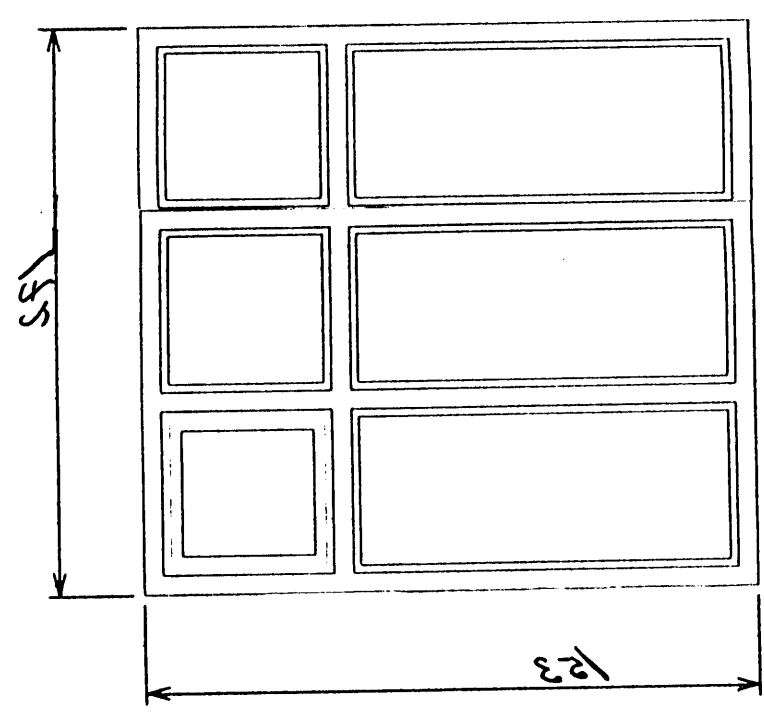
19%



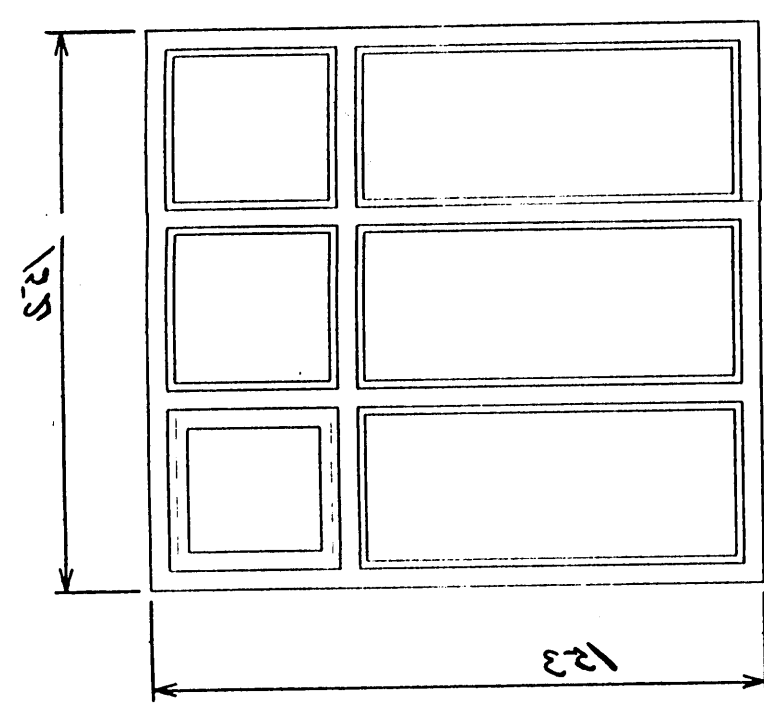
109 x 34
19% м / ГЭНГЭЭН ЭКЭД



29%



42%



БЯГГИНГАРХУНГИЙН ТАСГААНЫ ХЭТЭГ
12.11.2003
ЗАМД АЖЛАХ АЖААНЫ ГЭНГЭЭН ЭКЭД