

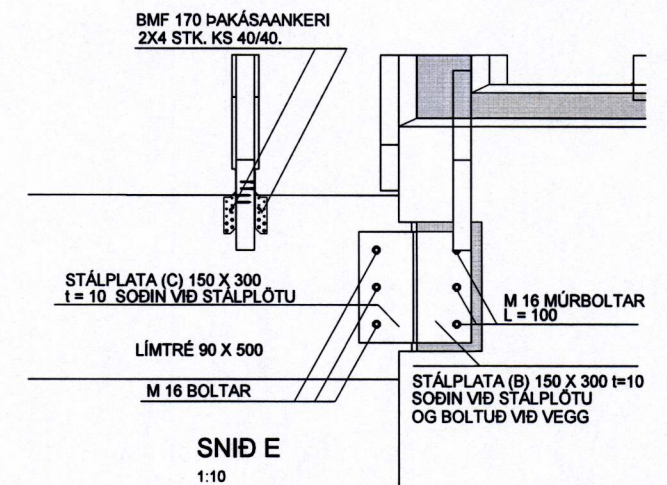
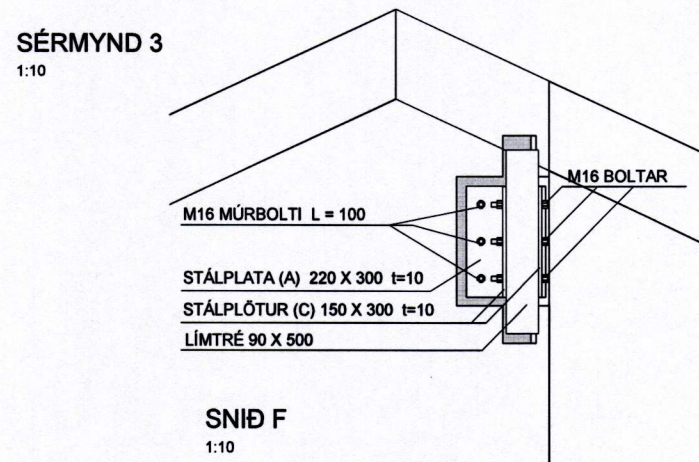
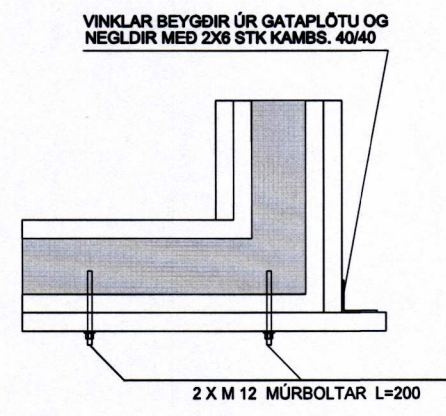
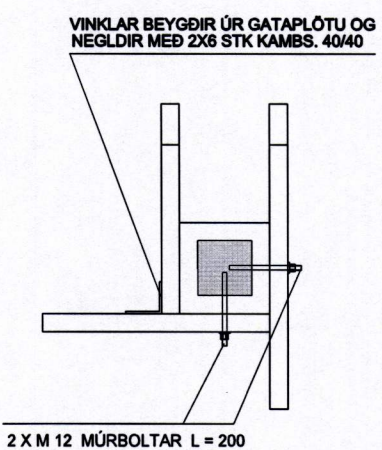
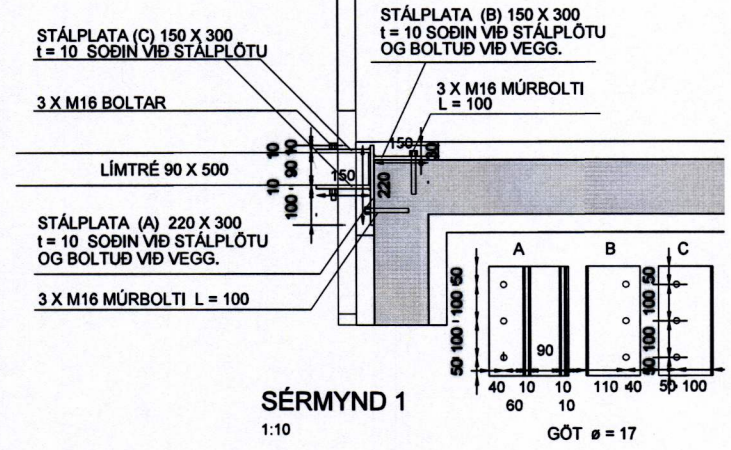
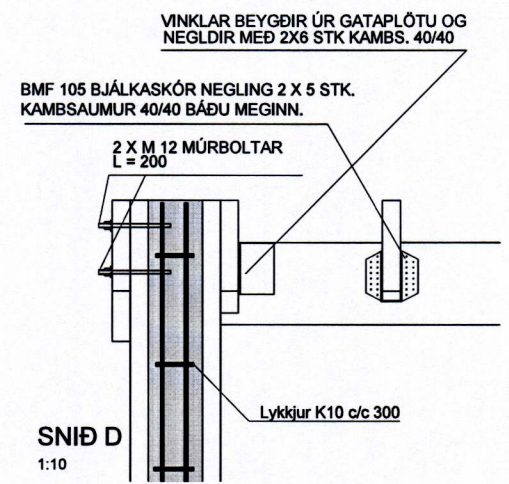
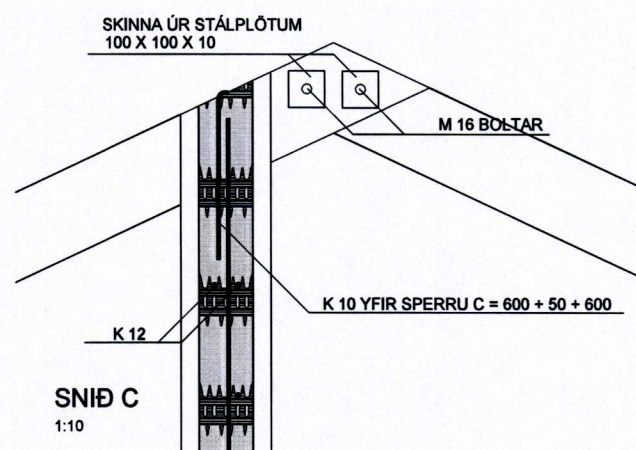
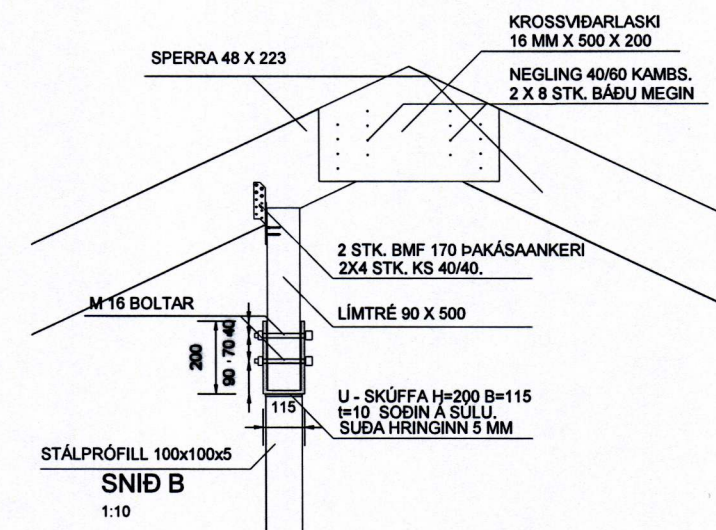
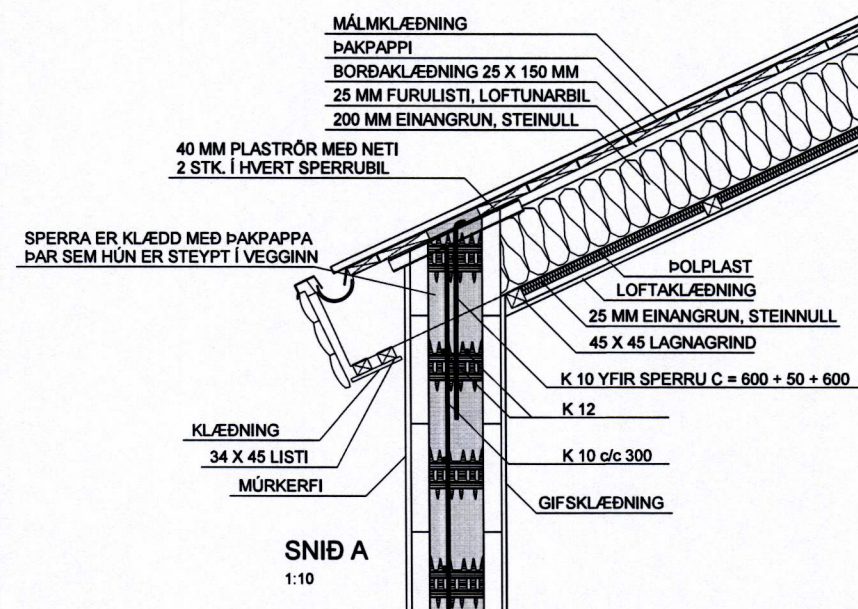
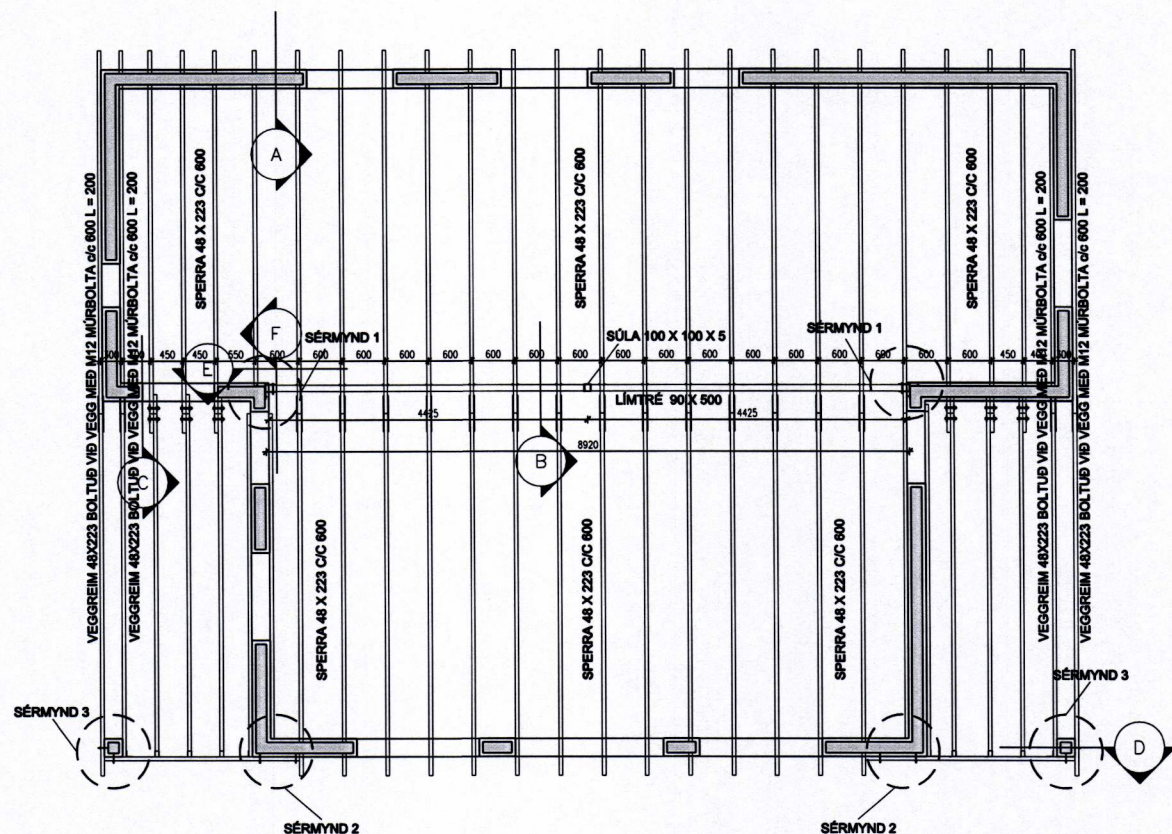
GRUNNMYND
1:50

SAMÞYKKT AF BYGGINGARFULLTRÚA

28. MAR. 2012

SSB

BYGGINGARFULLTRÚINN Í VESTMANNAEYJUM



Skólavegur 41 Vestmannaeyjum		TÆKNIPJÓNUSTA SÁ ehf HAFNARGATA 60 230 KEFLAVÍK S: 421-5105	
Þakvirki - Grunnmynd og snið		hannað SÁ	teiknað GG
		yfirritað SÁ	dags 27.03.2012
SIGURDUR ÁSCRIMSSON KT. 161161-2929 MTFI		mkv. 1:50 / 1:10	nr. 776103



TÖLVUHEIT