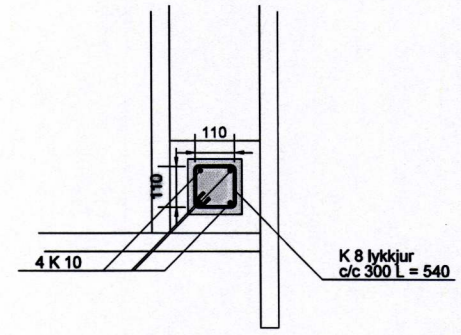
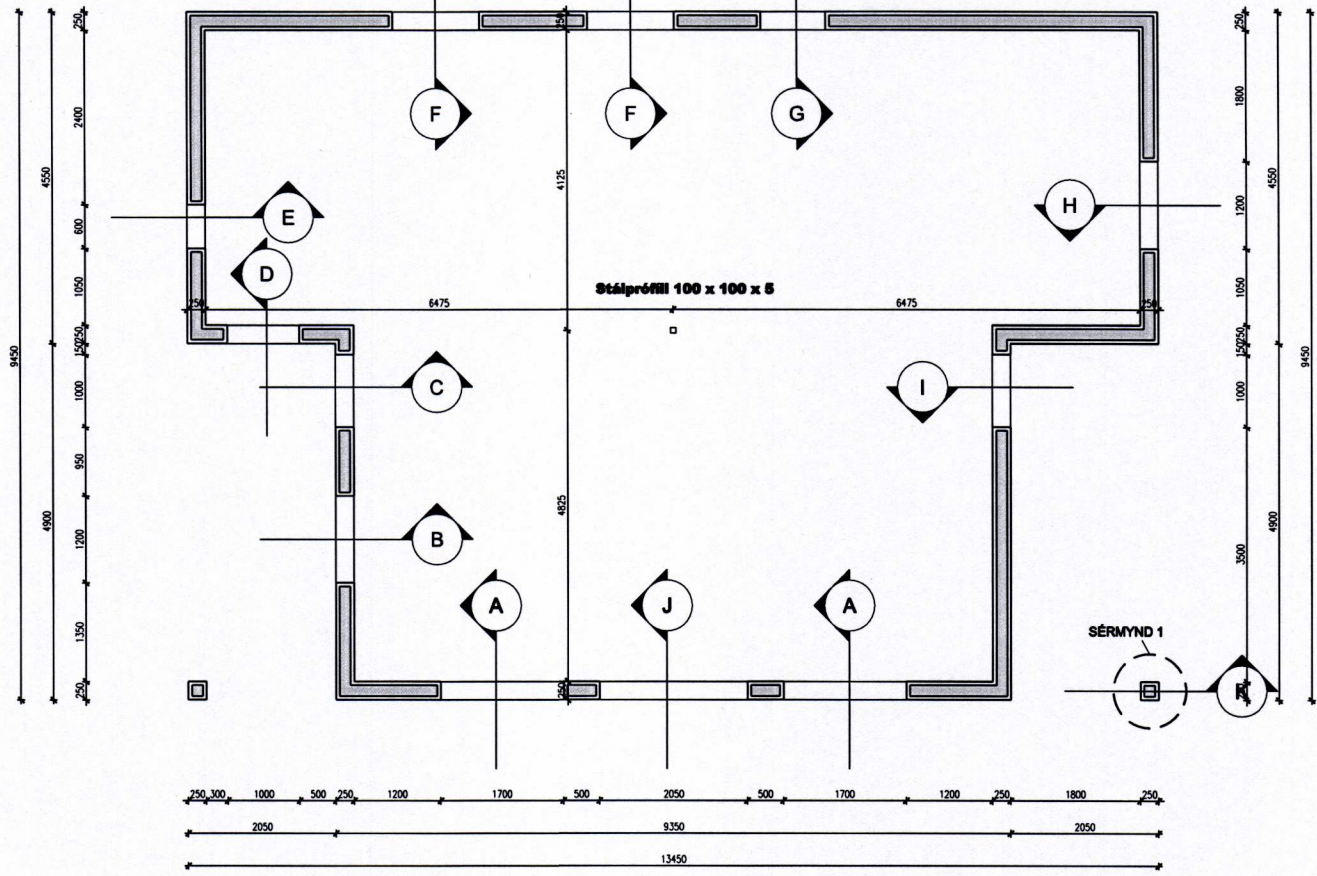
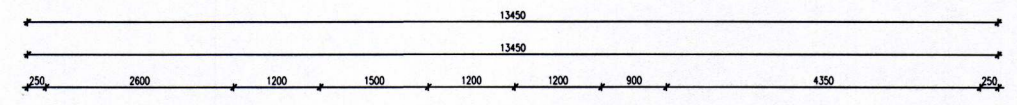


28. MAR. 2012

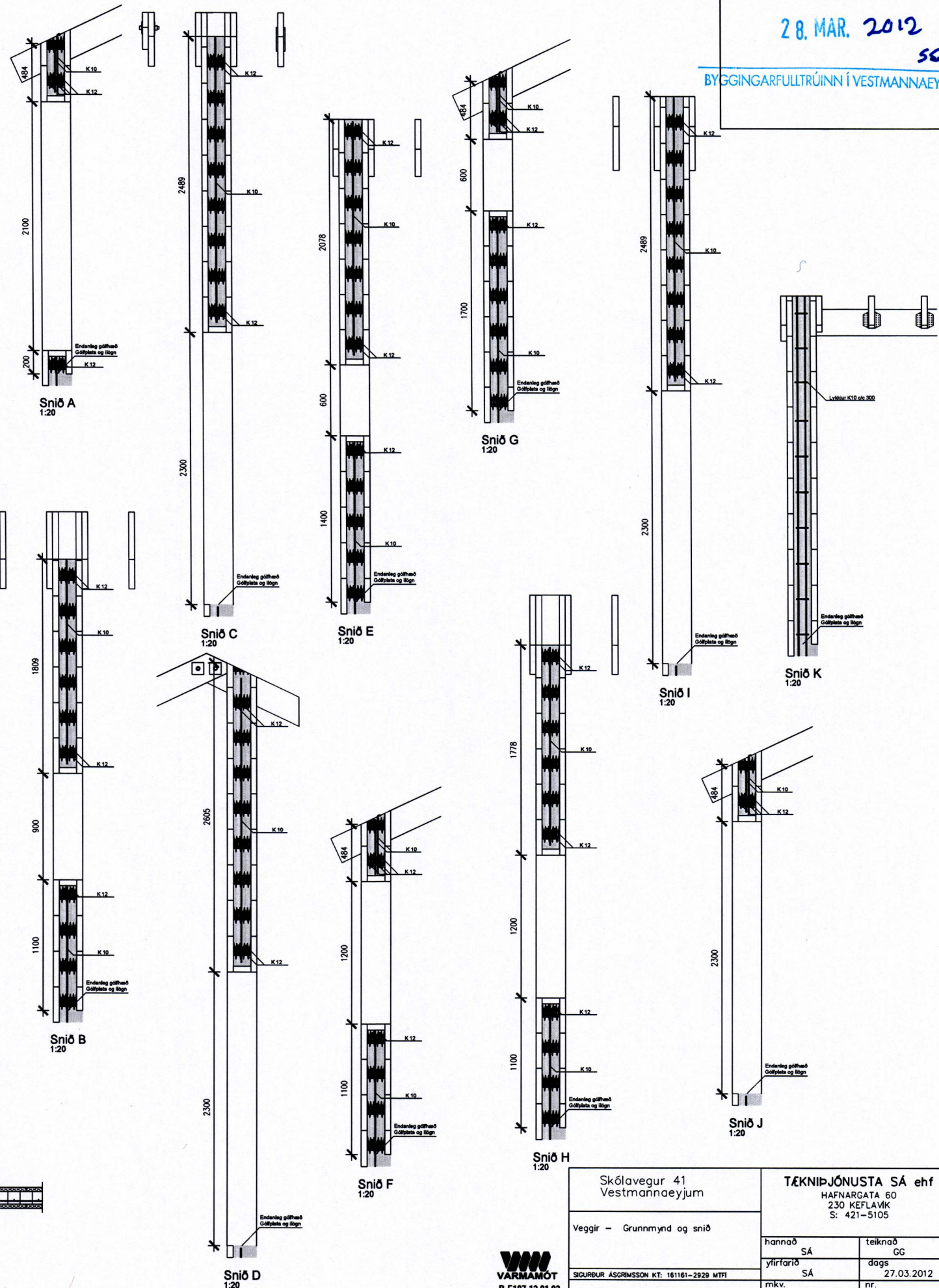
sd



SÉRMYND 1
1:20



SÉRMYND 1



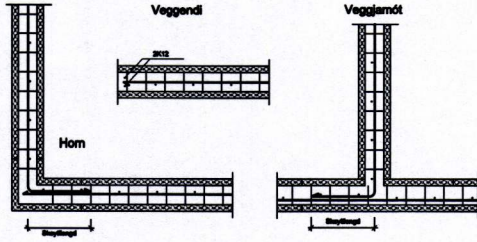
Brötþoleföldur:
• Ekkí má nota lægri brötþoleföldur en skv. eftirlitandi töflu:

Byggingarhlutur	Flökjur
Grófsteypa, t.d. þrífalag undir undirstöður	S160
Undirstöður: Þrúfsteypa	S250
Þéttur á fyllingu	S200
Innveggir	S250
Útveggir	S250

• Hámarksáinastærð í undirstöðum og veggjum sé ekki stærri en 16 mm.

JÁRNBENDING:

ALMENN T GILDIR AÐ EITT K10 LEGGST LÁRÉTT c/c 300 OG EITT K10 LEGGST LÓÐRÉTT c/c 300 NEMA ANNAD SÉ SÝNT Á TEIKNINGU. SKÖRUN JÁRNA (Skæylengd) SÉ A.M.K. 600 mm. VINKLA SKAL ÖLL JÁRN Í HORN MED VINKLUM L=600+600 UMHVERFIS GLUGGA OG DYRAOP OG ÖNNUR OP SEM SKERÐA BENDINGU KOMI 2K12 ER NÁ MINNST 600 MM ÚT FYRIR OP NEMA ANNAD SÉ SÝNT. Í ALLA VEGGENDA KOMI 2K12. VINNA VIÐ BENDINGU SKAL VERA SKV. ÍST-10.



Skólavegur 41 Vestmannaeyjum		TÆKNIPJÓNUSTA SÁ ehf HAFNARGATA 60 230 KEFLAVÍK S: 421-5105	
Veggir - Grunnmynd og snið		hannað SÁ	teiknað GC
SIGURDUR ASCRIMSSON KT: 161161-2929 MTH		yfirfarið SÁ	dags 27.03.2012
1:50 / 1:20		nr. 776102	