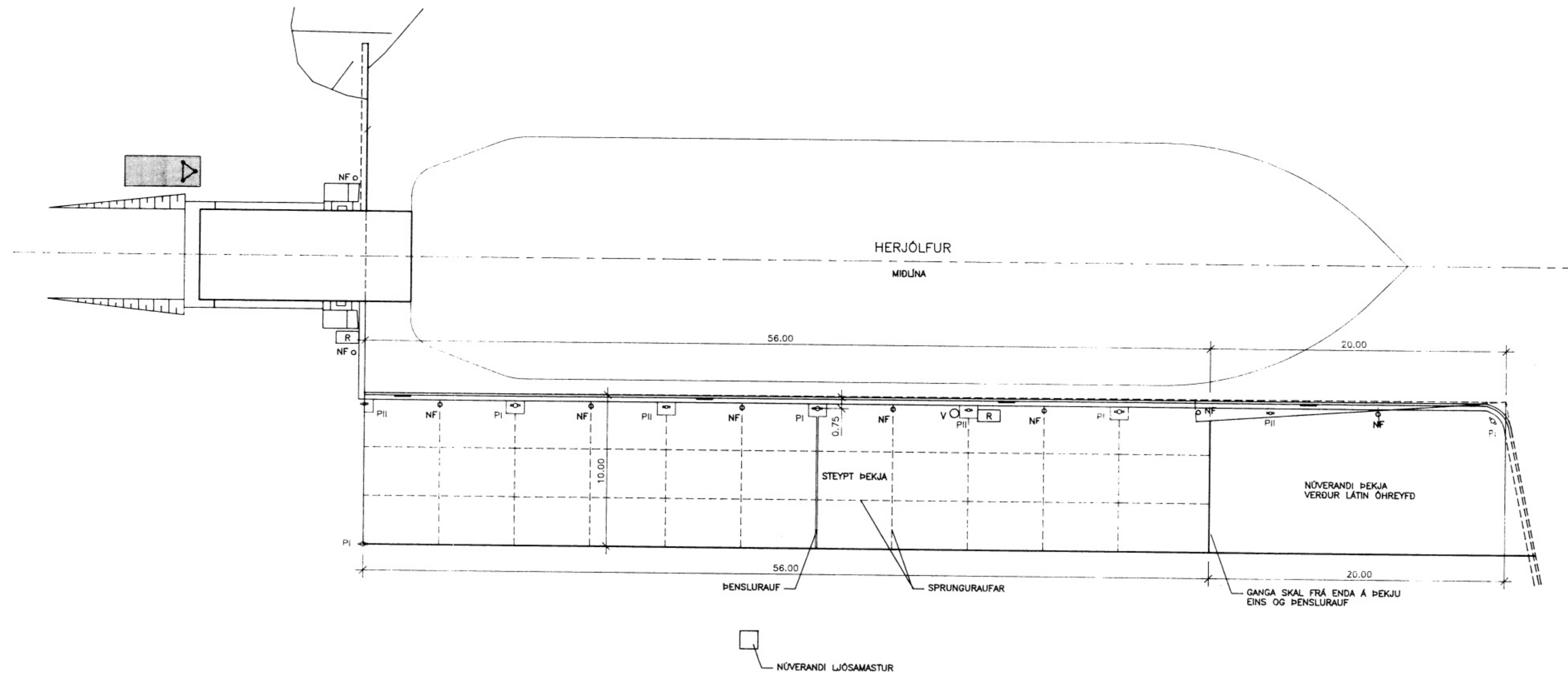


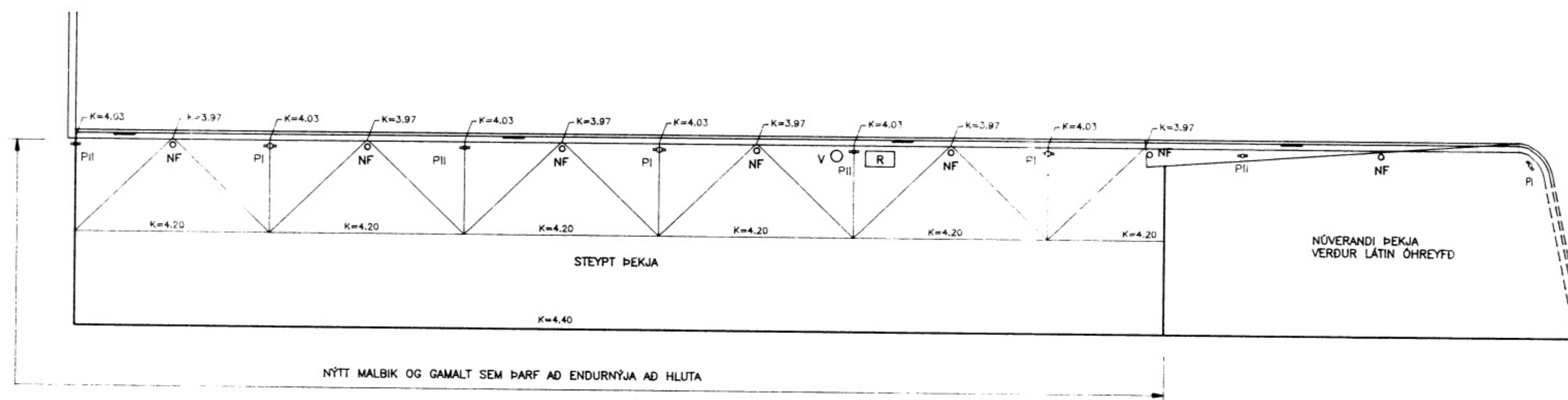
5649

GRUNNMYND. 1:200

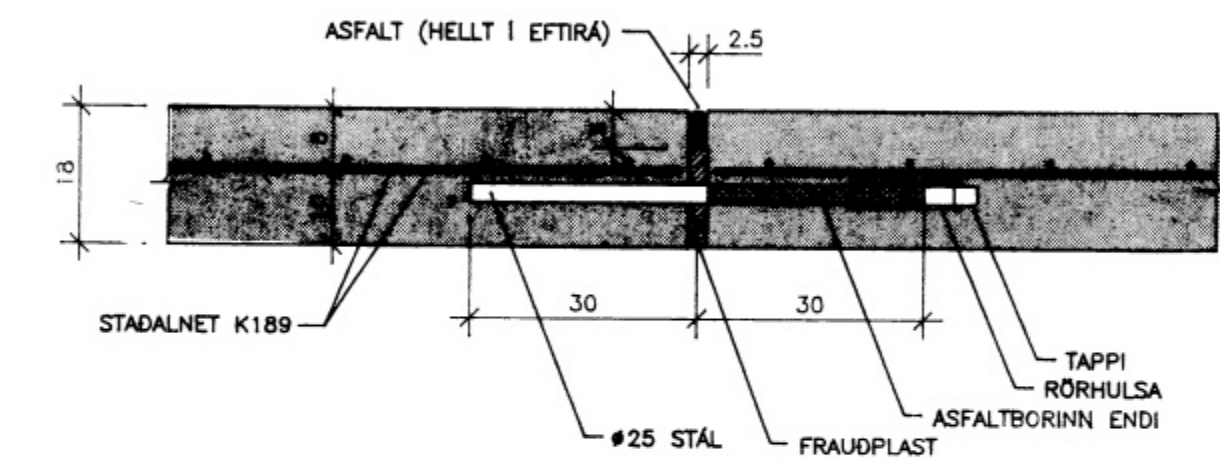


HÆÐARLEGA ÞEKJU. 1:200

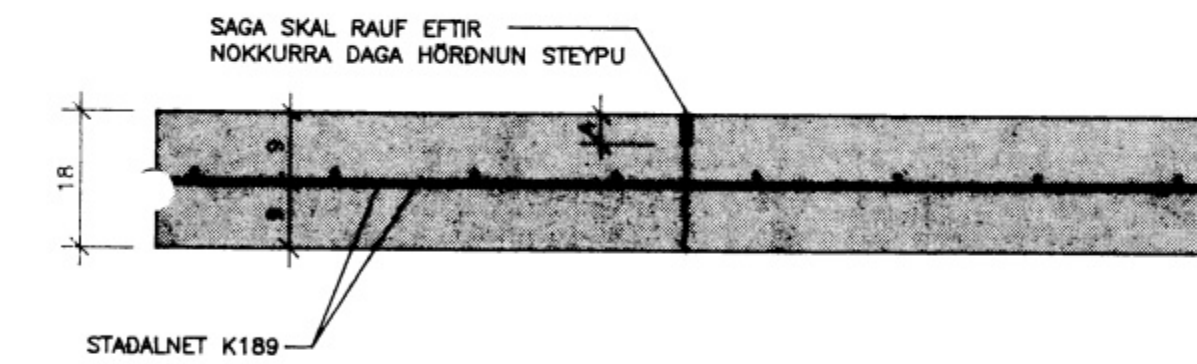
MÍÐA SKAL HÆÐARLEGU STEYPTRAR ÞEKJU VÍÐ TEIKNINGU EF KOSTUR ER. ÞEKJA SEM FYRIR ER SKAL ÞÓ RÁÐA ENÐANLEGRÍ HÆÐ Í ÖLLUM TILFELNUM.



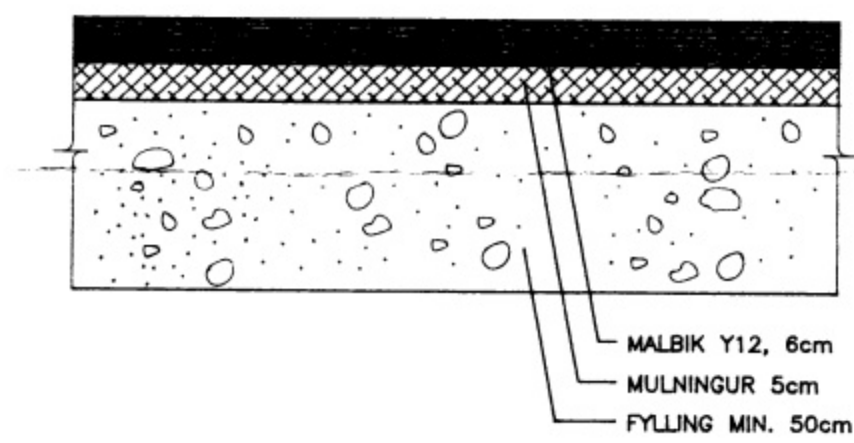
SNÍÐ Í PENSLURAUÐ. 1:10



SPRUNGURAUÐ. 1:10



SNÍÐ Í MALBIK. 1:2



ALMENNAR SKÝRINGAR SJÁ TEIKN. NR. -100

MÁLSETNINGAR SNIDA ERU Í CM
MÁLSETNINGAR GRUNNMYNDA ERU Í M
HÆÐARKÓTAR ERU Í HAFNARKERFI.

12.05.1992

hönnun hf Ráðgjafarverkfæringar FRV · Síðumúla 1 · 108 Reykjavík
Sími (91)814311 · Útibú: Reyðarförður · Hvolsvöllur

M.	FERJULÆGI VESTMANNAEYJUM	E
H. EÁR		D
T. Kobo	BURÐARVIRKI:	C
Y.	STEYPT ÞEKJA, GRUNNMYND OG SNÍÐ.	B
G.	SNÍÐ Í MALBIKUD PLÖN	A 30.4.'92/EÁR

V402.0WQ.1=0.2/A1 (m)

5/5 92

Þorsteinsson

MRV 1:200/1:10

91428-402