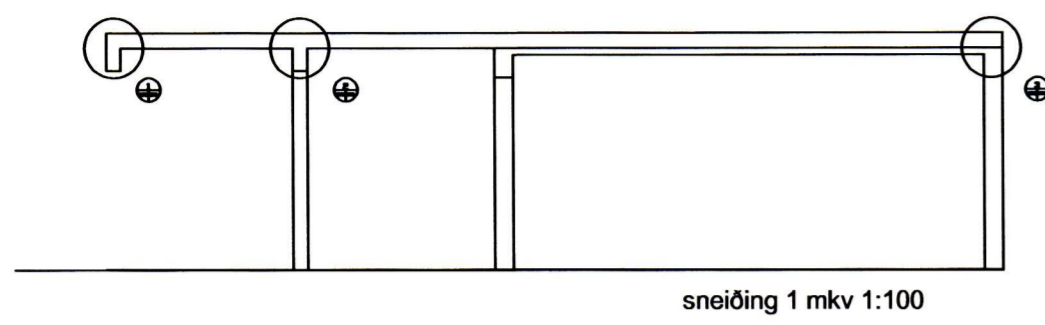
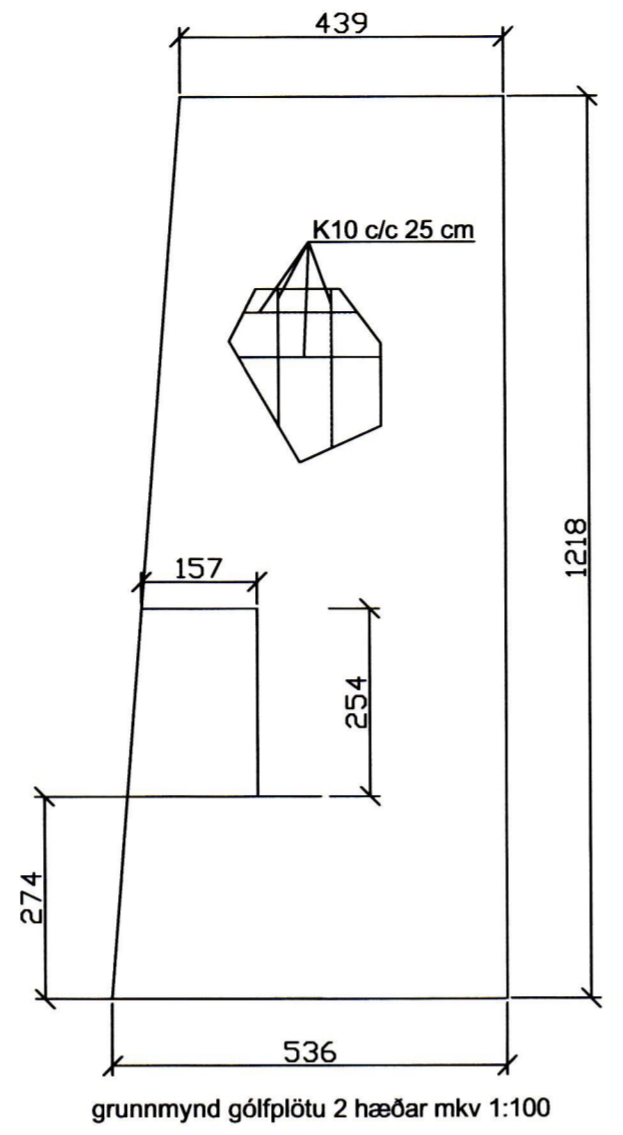


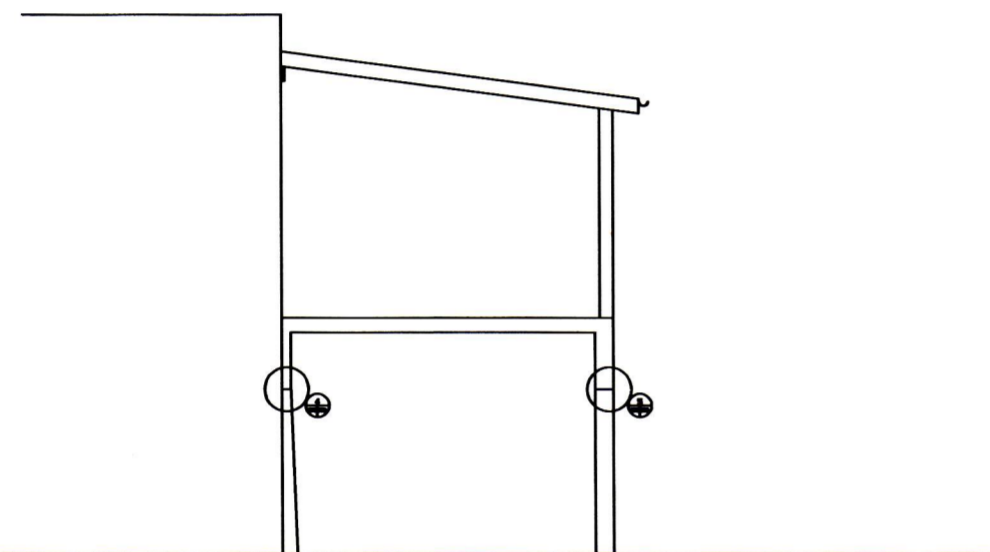
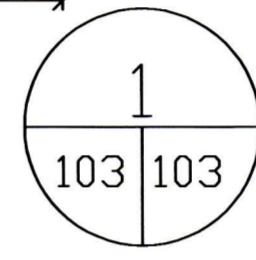
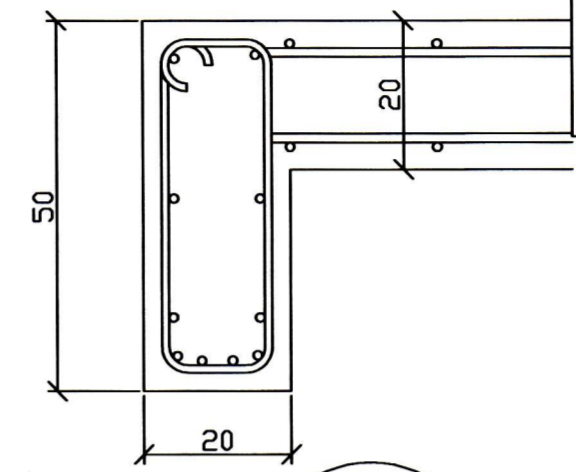
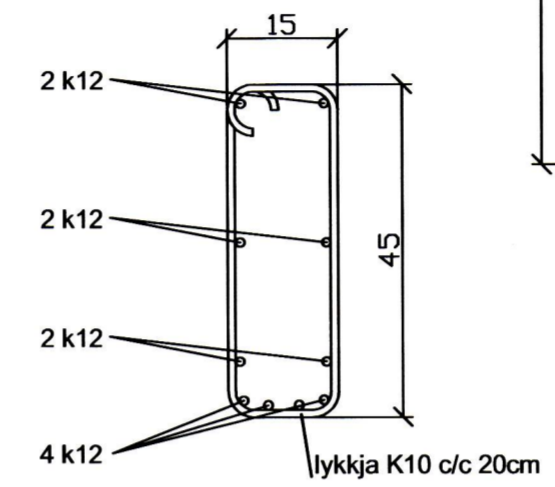
SAMÞYKKT AF BYGGINGARFULLTRÚA
2. Nóv. 2010
Sigrún S. Björnsdóttir
BYGGINGARFULLTRÚINN Í VESTMANNAYLLUM



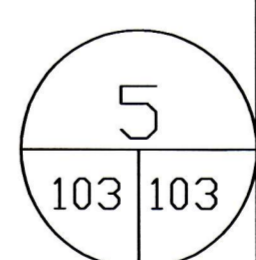
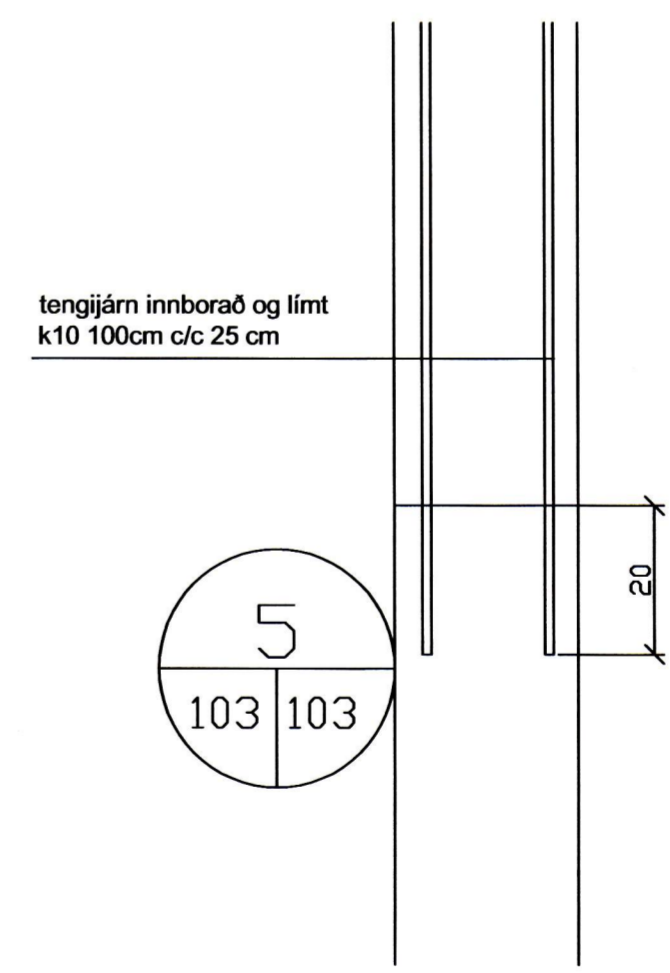
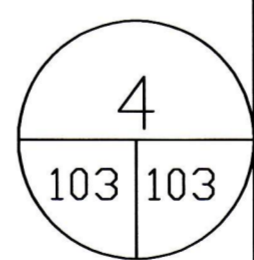
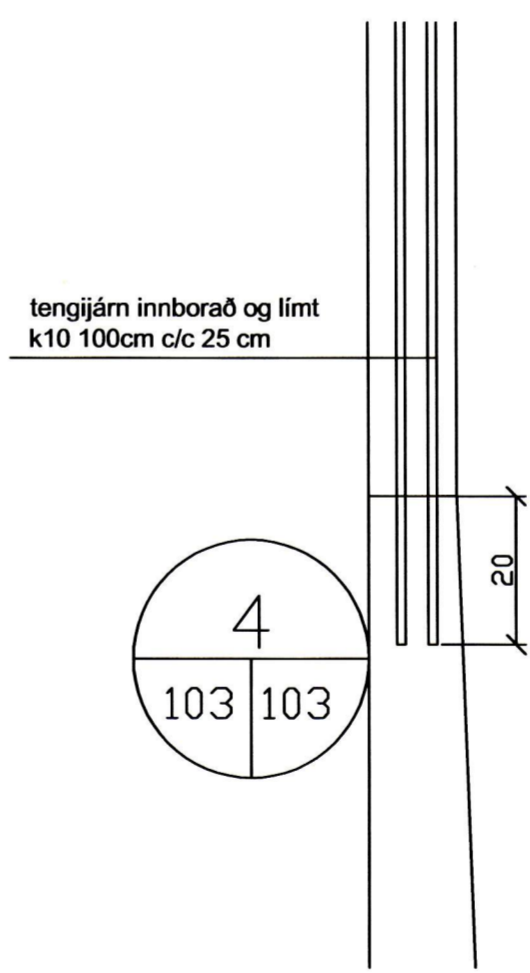
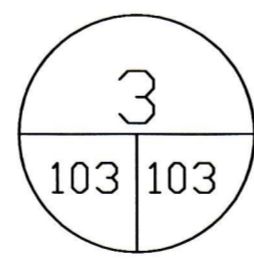
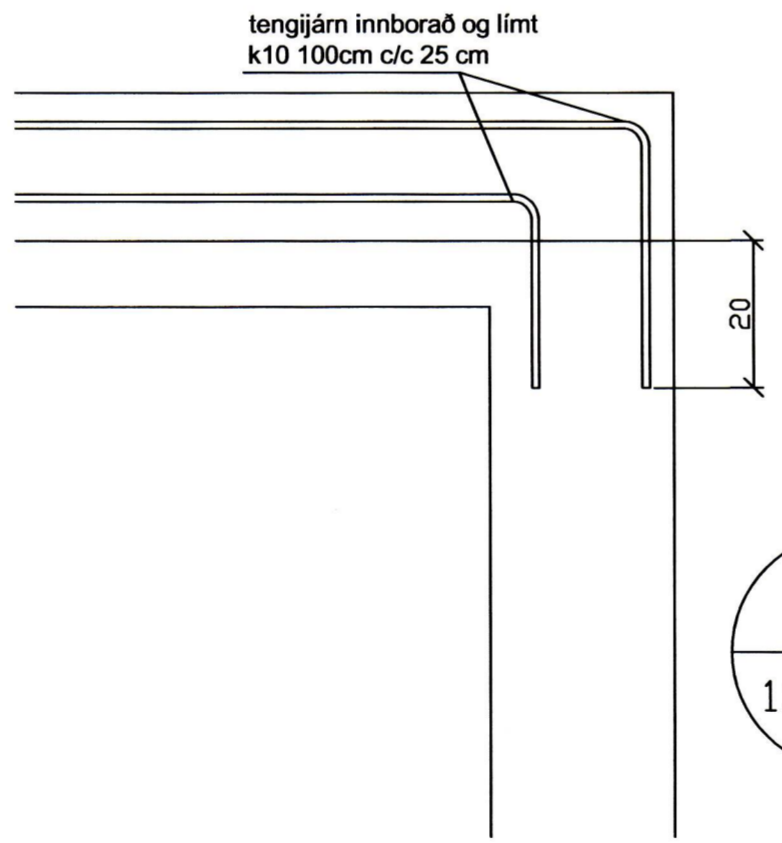
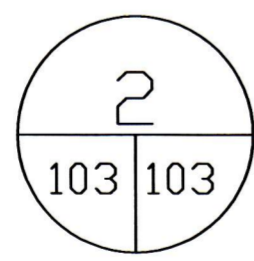
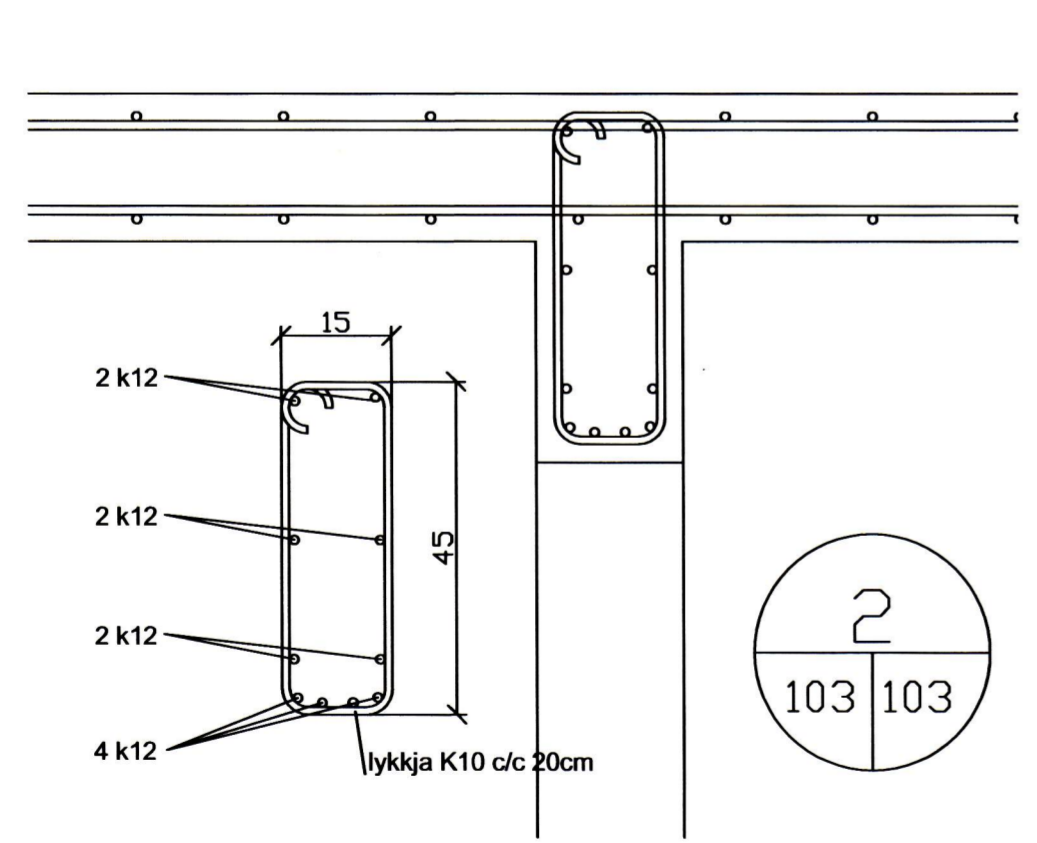
sneiðing 1 mkv 1:100



grunnmynd gólfplötu 2 hæðar mkv 1:100



sneiðing 2 mkv 1:100



Verkheiti:	Skildingavegur 6a	dags:	05-06 2010	nr:		dags:		breyting:	
Verkefni:	járnending	Verkefnisnr:	100202						
mkv:	1:100 1:10	Teikn nr:	103						
samþykkt:	Sigrún S. Björnsdóttir								