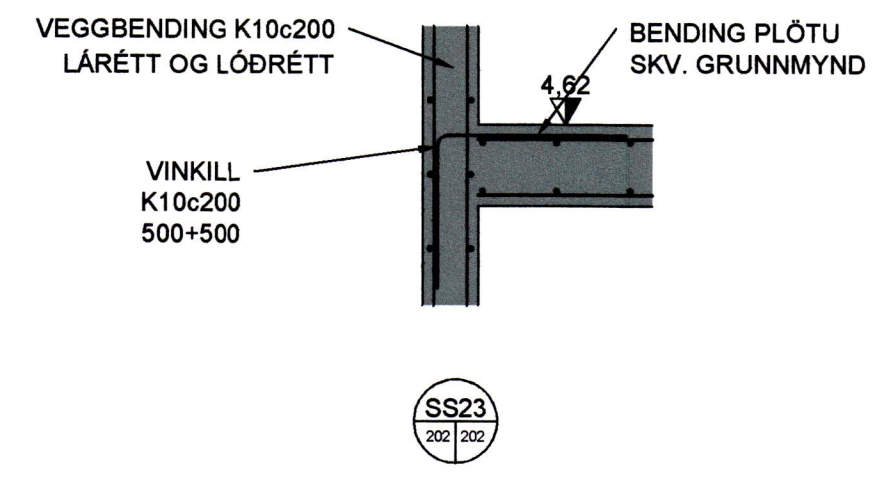
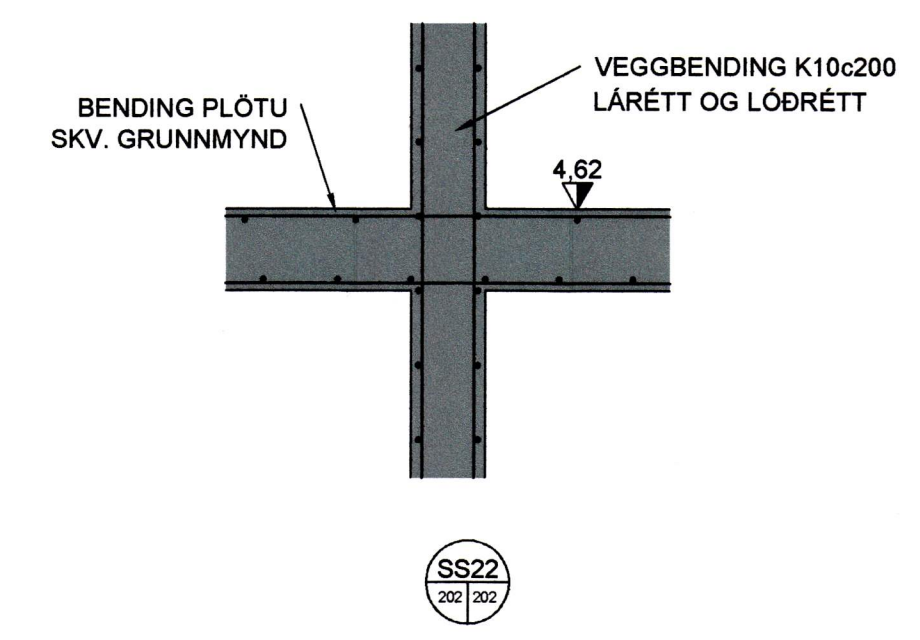
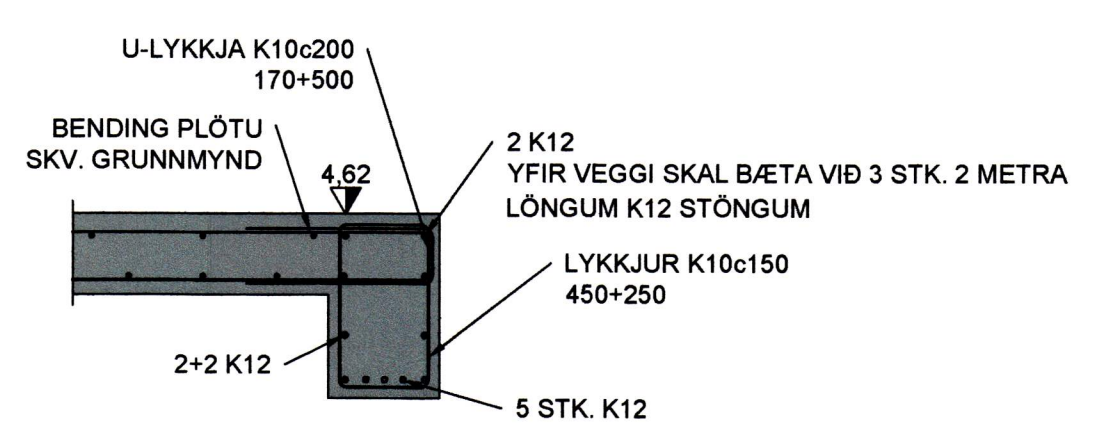



SAMPYKKT AF BYGGINGARFULLTRÚA
10. APR. 2020
BYGGINGARFULLTRÚA VESTMANNNAEYJUM

UNDIRRITUN SAMRÆMINGARHÖNNUBAR
Tófríður Þórguðsson 27063-174



SKÝRINGAR
ALLIR VEGGIR SKULU Hafa
TVÓFALDA JÁRNENDINGU
K10c200 LÓÐRÉTT OG LÁRÉTT

TILVÍSUN	ÚTG. DAGS	SKÝRINGAR	TEIK. HANN. RÝNT. SAMP.	ÚTG. DAGS	SKÝRINGAR	TEIK. HANN. RÝNT. SAMP.	 Kirkjuvegi 23 900 Vestmannaeyjum Sími 481-2711 tpz@teiknistofa.is www.teiknistofa.is	ÚTG. DAGS	HANNAÐ	MÆLIKVARÐI	OFANLEITISVEGUR 27 900 VESTMANNNAEYJUM BURÐAVÍKRI VEGGIR OG LOFTAPLATA 1. HÆÐAR GRUNNMYND OG SNIÐ
	30.03.2020							BB	BM	1:50 (A1) 1:20 (A1)	