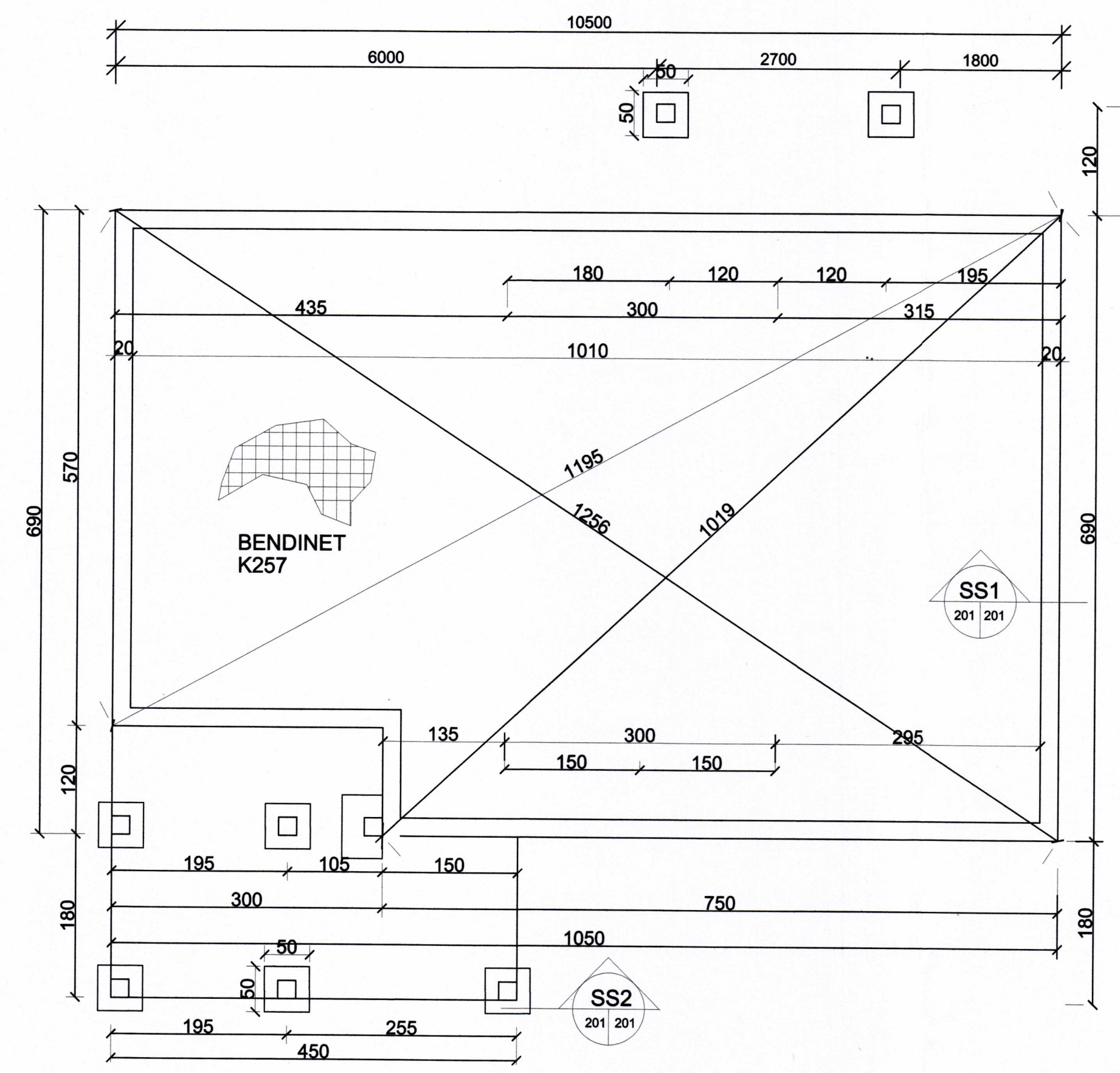
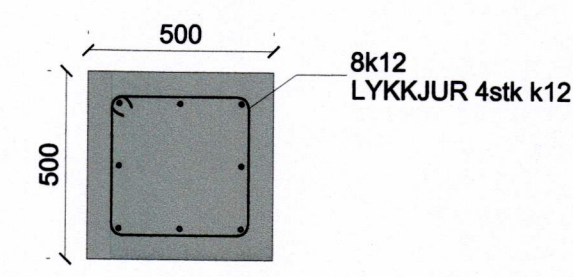
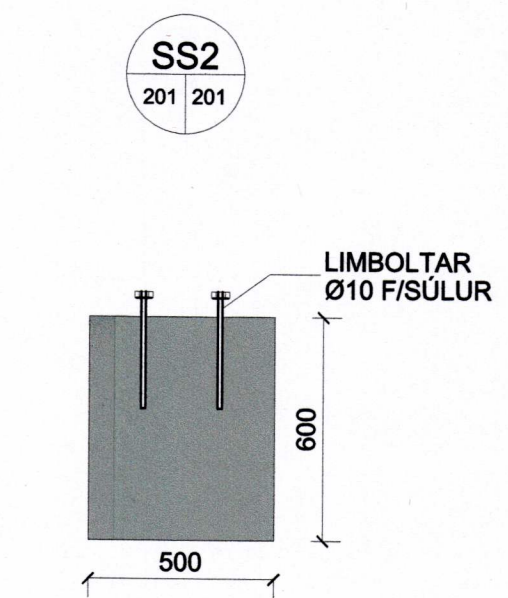
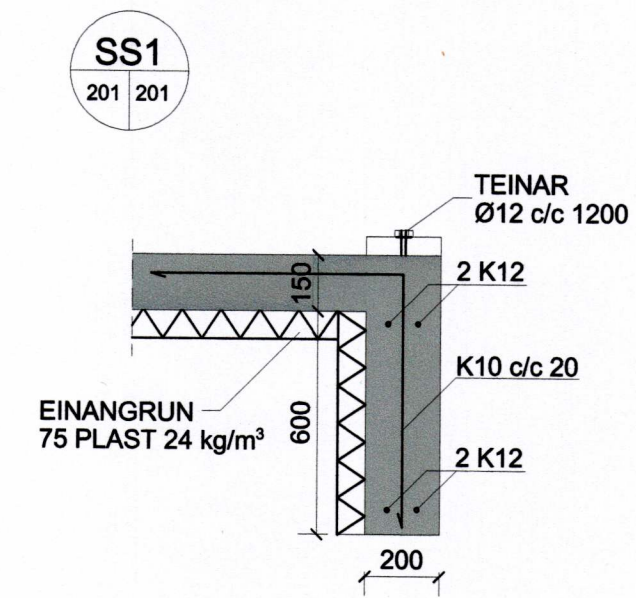


SAMÞYKKT AF BYGGINGARFULLTRÚA
13. Nóv. 2018
Sigurður S. Þ.
BYGGINGARFULLTRUINN Í VESTMANNNAEYJUM

UNDIRRITUN SAMRÆMINGARHÖNNUÐAR



Grunnmynd burðarvirki



TILVÍSUN		
ÚTG. DAGS	SKÝRINGAR	TEIKN. HANN RÝNT SAMÞ.

tpz teiknistofa
Kirkjuvegi 23 900 Vestmannaeyjum
Sími 481-2711
tpz@teiknistofa.is www.teiknistofa.is

ÚTG. DAGS	HANNAÐ	MÆLIKVARÐI
YFIRFARIÐ	TEIKNAD	1:50 (A1)
SP	SGS	1:20 (A1)

SAMÞYKKT: *Sigurður S. Þ.* 240759-2551
OFANLEITI 22
900 VESTMANNNAEYJUM
BURÐARVIRKI
UNDIRSTÖÐUR
GRUNNMYND OG SNIÐ
VERKFAANG TEIKNING 201

©Öll rétt og áttun teikningar, að hluta eða í heild er háð sköttu leyfi höfundar