

FRÁRENNSLISLAGNIR UTANHÚSS:

ALLT LAGNAEFNI SKAL VERA VOTTAD SAMKVÆMT BYGGINGAREGLUGERÐ LAGNIR SÉU STEINRÖR, STEYPUJÁRNS RÖR, PEH-RÖR EDA RÖR ÚR STÍFU PVC PLASTI, SAMSKYTTI ÞÉTT MED ÞAR TIL GERÐUM GÚMMIHRINGJUM EDA SAMSETNINGUM.

LAGNIRNAR SKAL EKKI LEGGJA MED MINNI HALLA EN 200/100 NEMA ANNARS SÉ GETIÐ Á TEIKNINGUM. ÖLL HÆÐARMÁL ERU Í METRUM OG MIDAST VID RENNSLISBOTNI Í RÖRUM OG TENGISTYKKJUM.

LAGNIRNAR SKAL LEGGJA Í MINNST 10 cm ÞJAPPAD SANDLAG, ÞANNIG AD Þ/ER HVÍLI Á BELGJUM EN EKKI MÚFFUM OG SKAL LÖGNIN VERA BEIN MILLI BROTPUNKTA. AD OG YFIR LAGNIRNAR SKAL FYLJA MED MINNST 15 cm SANDLAGI. ÞAR SEM PVC LAGNIR VERÐA FYRIR UMFERÐARLAGI, SKULU Þ/ER STYRKJAR Á VIDEIGANDI HÁTT.

JARÐVATNSLAGNIR:

ALLT LAGNAEFNI SKAL VERA VOTTAD SAMKVÆMT BYGGINGAREGLUGERÐ SÉ ANNAD EKKI TEKID FRAM SKULU JARÐVATNSLAGNIR GERÐAR ÚR Ø100 mm ÖPÖKKUÐUM STEINPIPUM EDA Ø100 RAUFUÐUM PVC RÖRUM.

JARÐVATNSLAGNIR SKAL LEGGJA MED 100/100 HALLA NEMA ANNARS SÉ GETIÐ Á TEIKNINGUM. AD OG YFIR PÍPURNAR SKAL FYLJA MED GRÖFRI MÖL, KORNASTÆRÐ 2-20 mm, EINS OG SYNT ER Á SKÝRINGARMYND 2. HÁLFÖKKUÐ REGNVATNS- OG JARÐVATNSLÖGN ÚR a mm PLAST- EDA STEINRÖRUM MED n % HALLA

HREINSIBRUNNUR:

ALLT LAGNAEFNI SKAL VERA VOTTAD SAMKVÆMT BYGGINGAREGLUGERÐ HREINSIBRUNNUR, STÆRDIR SKV, TEIKNINGUM, SKULU GERDIR ÚR STEINPIPUM OG KEILUM, MED ÞREPUM NIÐUR Í BOTN OG LOKI ÚR STEYPUJÁRNI EDA STEINSTEYPU. ALLAR LAGNIR, AÐRAR EN JARÐVATNSLAGNIR, SKAL TENGJA NEDST Í BRUNN NEMA ANNAD SÉ Á TEIKNINGUM.

FRÁRENNSLISLAGNIR INNAHÚSS:

ALLT LAGNAEFNI SKAL VERA VOTTAD SKV, ÁKVÆDI BYGGINGAREGLUGERÐAR. LAGNIR SÉU ÚR VIBURKENNDU PLASTI TIL NOTKUNAR INNAHÚSS EDA STEYPUJÁRNI OG MINNSTI HALLI SKAL VERA 500/100 NEMA ANNARS SÉ GETIÐ Á TEIKNINGUM.

FESTINGAR Á FALLPIPUM SKULU VERA VID HVERJA GÖLFPLÖTU OG TVÆR Á MILLI PLATNA. EITT ÞENSLUSTYKKI SKAL VERA Á HVERRI HÆÐ, EF SAMSKYTTI ERU SÖÐIN SAMAN, ANNARS ER NÆGILEGT AD DRAGA RÖR TIL Í MÚFFUM T.D. 10 mm TIL AD TAKA UPP ÞENSLUNA.

FALLPIPUR SKAL LOFTRÆSTA UPP Í GEGNUM ÞAK OG EITT HREINSILOK SKAL VERA Á HVERRI FALLPIPU.

LAGNIRNAR SKAL EINANGRA MED 25 mm GLERULLARMOTTUM OG VEFJA MED SÍSLAPPA EDA PLASTDÚK.

Table with 2 columns: Material/Type and Description. Includes PVC (ST), PE, PEH, and various pipe types with their respective applications and requirements.

• AYP a mm FALLPIPA, SEM LEIDD ER UPP Í GEGNUM ÞAK
ÚT a a mm LOFTRÁS MED HETTU

NEYSLUVATNSLAGNIR:

ALLT LAGNAEFNI SKAL VERA VOTTAD SKV, ÁKVÆDI BYGGINGAREGLUGERÐAR. HEIMÆÐAPIPA FYRIR KALT VATN SÉ ÚR PEH PLASTI (ATH. MÁL Á PLASTPIPUM ER YTRAPVERMÁL).

NOTA SKAL HITAPOLIN PLASTRÖR FYRIR KALT OG HEITT NEYSLUVATN. HITAPOLIN PLASTRÖR SKULU VERA MED SÚREFNISKÁPU OG SKULU HAFJA HLOTID VOTTUN FRÁ VIBURKENNDUM VOTTUNARADILA.

PÍPURNAR SKAL EINANGRA MED A.M.K. 20 mm STEINULLARHÖLKUM OG VEFJA SÍÐAN MED SÍSLAPPA EDA PLASTDÚK EDA Á ANNAN VIBURKENNDAN HÁTT. ÞÁ SKAL ENNFREMUR VEFJA KALDAVATNSLÖGN MED PLASTDÚK EDA Á ANNAN VIBURKENNDAN HÁTT AÐUR EN EINANGRUN ER SETT Á LÖGNINA.

PÍPUR Í VEGGJUM SKULU LIGGJA MINNST 100 mm YFIR GÖLFPLÖTU. EFST Á ÖLLUM LÖÐRÉTTUM STOFNUM OG HLIÐARGREINUM, SEM ERU LENGRI EN 4 m, SKAL VERA 30 cm LANGUR LOFTPUÐI. SJA SKÝRINGARMYND 1. ALLAR TENGINGAR VID HREINLEIÐISTÆKI ERU Í 16x2,2 mm NEMA ANNARS SÉ GETIÐ Á TEIKNINGUM.

HÆSTI NOTHITI NEYSLUVATNS ER 60°C. SETJA SKAL UPP HITASTILLT BLÖNDUNARTÆKI VID ALLAR HANDLAUGAR OG STURTUR MED HÁMARKSHITASTIG 43°C.

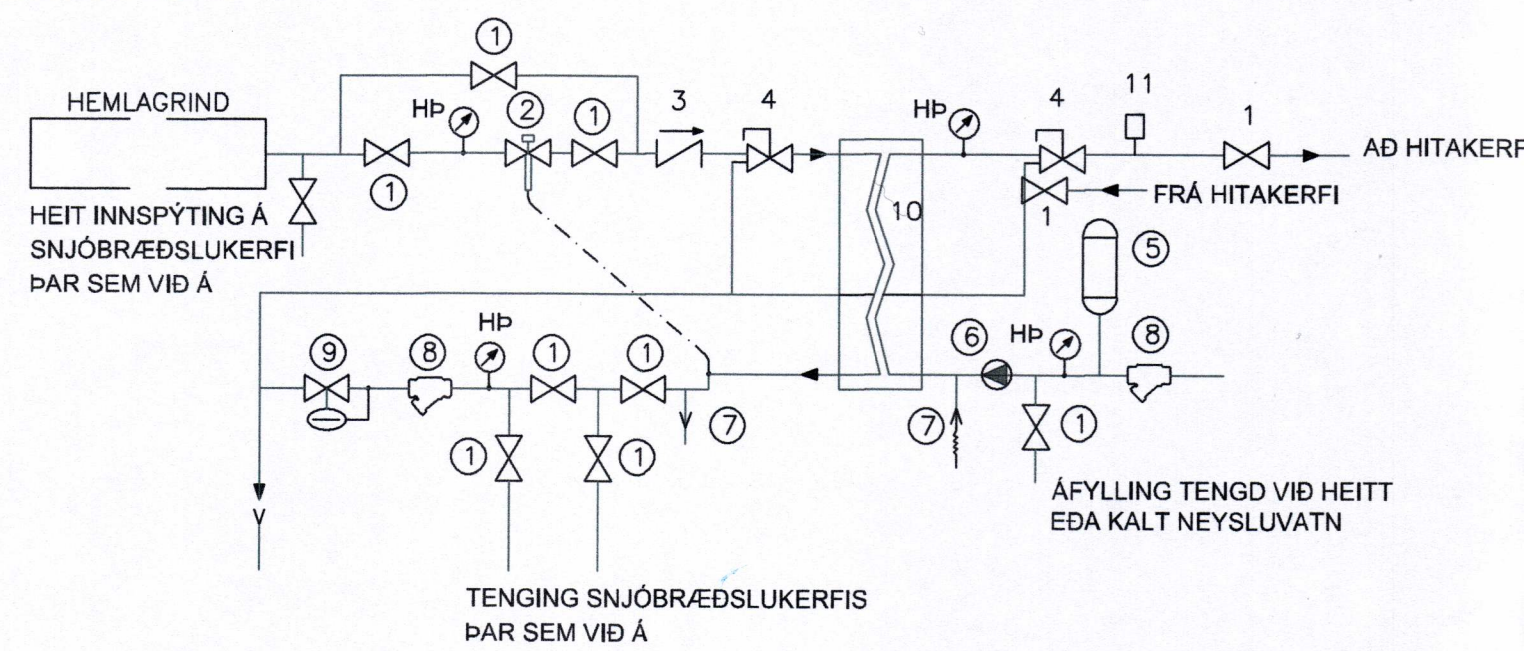
ÁÐUR EN KERFI ER FULLEINANGRAD SKAL ÞRÝSTIPRÓFA ÞAU Í TVEIMUR LOTUM. ÞRÝSTINGUR SKAL MÆLDUR Í INNTAKSKLEFA EDA Í LÆGSTA PUNKTI LAGNAKERFISINS. FORÞRÝSTIPRÖFUN 60 MÍNÚTUR: EFTIR AD LAGNIR HAFJA VERID FYLLTAR MED VATNI SKAL AUKA ÞRÝSTINGIN Í MINNST 0,9 MPa (9 BÖR), Á NÆSTA HÁLFTÍMA SKAL Á 10 MÍNÚTNA FRESTI AUKA ÞRÝSTINGINN Í 0,9 MPa, Þ.E. EFTIR 10 - 20 - 30 MÍNÚTUR. EFTIR ÞESSAR 30 MÍNÚTUR MÁ ÞRÝSTINGURINN EKKI FALLA MEIRA EN 0,06 MPa (0,6 BÖR). TÍMALENGÐ FORÞRÝSTIPRÖFUNAR ER HÁÐ STÆRÐ LAGNAKERFIS Í FLESTUM TILFELNUM ÞARF 60 MÍN. AÐALÞRÝSTIPRÖFUN 120 MÍN: SEINNI PRÖFUNIN ER GERÐ Í BEINU FRAMHALDI AF PEIRRI FYRRI ÞAR SEM ÞRÝSTINGURINN ER LÁTINN STANDA Í 120 MÍNÚTUR. EFTIR ÞESSAR 120 MÍN. MÁ ÞRÝSTINGURINN EKKI HAFJA FALLID UM MEIRA EN 0,02 MPa (0,2 BÖR). FRÁ BYRJUN SEINNI PRÖFUNAR, EF ÞRÝSTINGURINN HEFUR FALLID UM MEIRA EN 0,2 BÖR, ÞÁ SKAL ENDURTAKA ALLA ÞRÝSTIPRÖFUNINA. NOTA ÞARF ÞRÝSTIMÆLA SEM SÝNA ÞRÝSTIBREYTINGAR UM 0,1 BAR. FYLJA ÞARF ÚT STADLAD ÞRÝSTIPRÖFUNARBLAÐ FYRIR PLASTLAGNIR.

LAGNING OG MEÐFERÐ EFNISINS SKAL VERA Í SAMRÆMI VID ÁKVÆÐI BYGGINGAREGLUGERÐAR OG ÞEIRRA STADLA SEM HÚN VÍSAR TIL, Þ.M.T. IST 67 OG DS-439

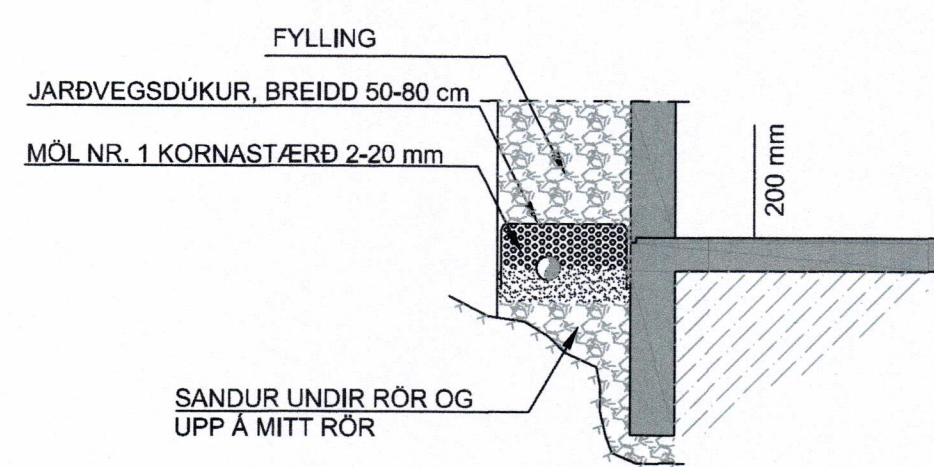
MERKINGAR:

Legend table for symbols used in diagrams. Includes symbols for HREINSIBRUNNUR, GÖLFKÖTI, GÖLFNIDURFALL, etc.

TENGING HITAKERFIS MED VARMASKIPTI SKEMATISK MYND



SKÝRINGARMYND 2. FRÁGANGUR JARÐVATNSLAGNA



HITALAGNIR:

ALLT LAGNAEFNI SKAL VERA VOTTAD SKV, ÁKVÆDI BYGGINGAREGLUGERÐAR.

PIPUR SKULU VERA SVARTAR STÁLPIPUR. PÍPURNAR SKAL EINANGRA MED 20 mm STEINULLARHÖLKUM OG VEFJA SÍÐAN MED SÍSLAPPA EDA PLASTDÚK, EDA Á ANNAN VIBURKENNDAN HÁTT. GÆTA SKAL ÞESS AD EDLILEG ÞENSLA Í HITALÖGNINI HINDRIST EKKI.

STÆRDIR OFNA ERU MIDADAR VID T=40°C NEMA ANNARS SÉ GETIÐ Í OFNATÖFLU. Á ALLA OFNA KOMI LOFTTÆMISKRÚFA, STILLITÉ OG SJÁLFRIRKUR FRAMRENNSLIS- (F) EDA BAKRENNSLISLOKI (B) EINS OG SAGT ER FYRIR UM Á TEIKNINGUM.

HITABLÁSARAR SKAL TENGJA ÞANNIG AD FRAMRENNSLI SKAL TENGT VID PANN STÚT SEM NÆR ER ÚTBLÁSTURSHLID. EINANGRA SKAL ALLAR FRAMRÁSARLAGNIR AD BLÁSURUM TIL AD MINNKA HITATAP.

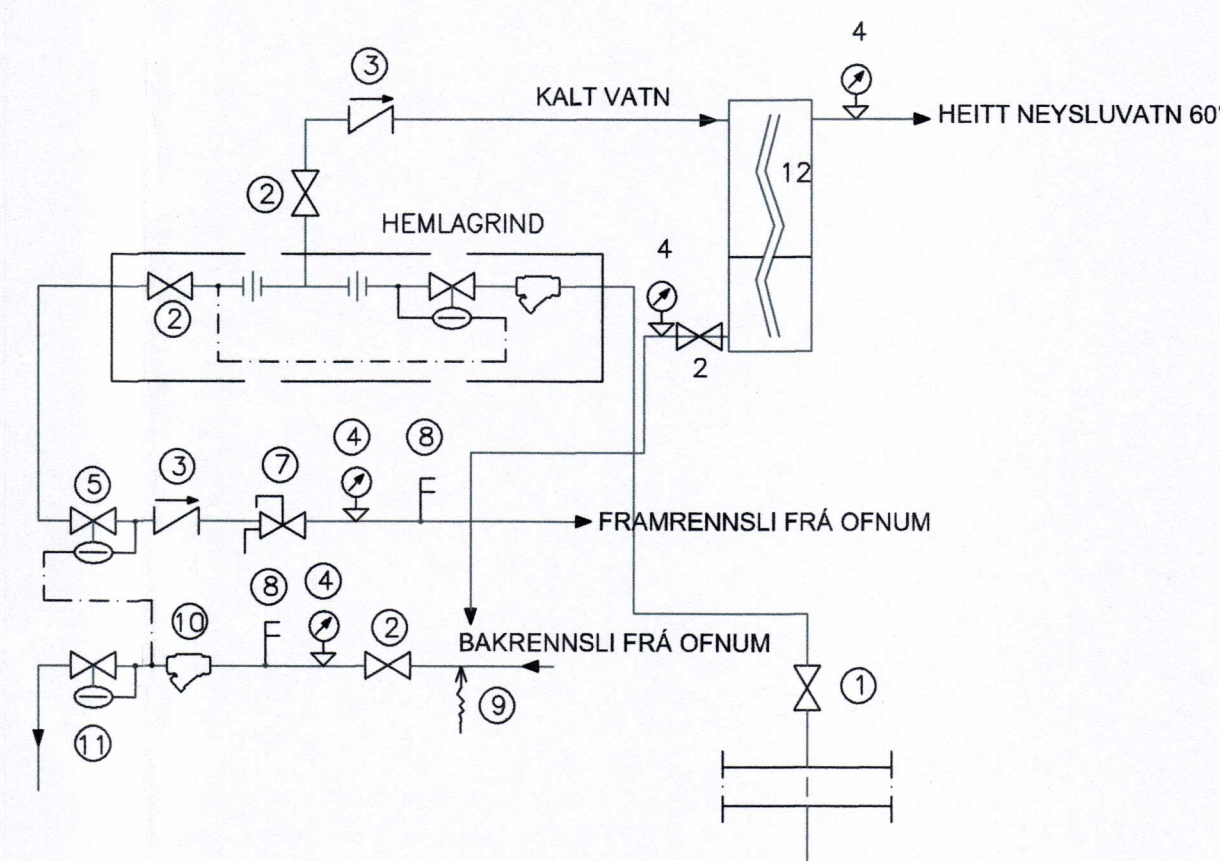
LAGNIR FYRIR GÖLFHITAKERFI SKULU VERA ÚR HITAPOLNU PLASTI MED SÚREFNISKÁPU (PEX-a). LAGNAEFNI SKAL UPPFYLLA Þ/EN ISO 15875-1:2001, DIN 4716 OG DIN 4726.

ÁÐUR EN PÍPUTENGINGAR ERU HULDAR SKAL ÞRÝSTIPRÓFA KERFIÐ MED KÖLDU VATNI OG 6 kg/cm² ÞRÝSTINGI. SKAL HANN STANDA Á KERFINU Í 24 klst. ÁN ÞESS AD FALLA.

ÞRÝSTIPRÖFUN Á PLASTLÖGNUM SKAL GERÐ Á VIBURKENNDAN HÁTT. EFINI OG VINNA SÉ Í SAMRÆMI VID GILDANDI REGLUGERÐ UM HITALAGNIR.

LAGNING OG MEÐFERÐ EFNISINS SKAL VERA Í SAMRÆMI VID ÁKVÆÐI BYGGINGAREGLUGERÐAR OG ÞEIRRA STADLA SEM HÚN VÍSAR TIL, Þ.M.T. IST 67 OG DS-439

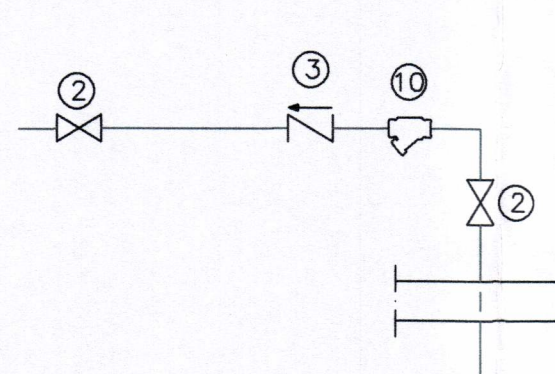
TENGING HITAKERFIS SKEMATISK MYND



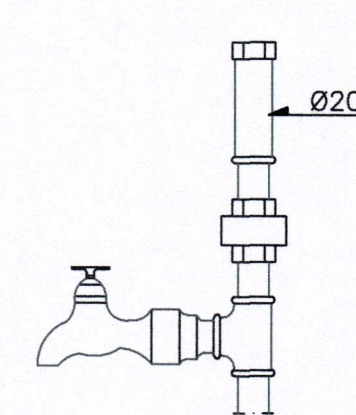
SKÝRINGAR:

- 1 INNTAKSLOKI (EIGN HITAVEITU)
2 RENNILOKI
3 EINSTREYMISLOKI
4 ÞRÝSTIMELIR
5 ÞRÝSTIJAFNARI
7 ÖRYGGISLOKI, YFIRFALL
8 HITAMELIR
9 TÆMIKRANI
10 SÍA
11 SLAUFULOKI
12 VARMASKIPTIR - NEYSLUVATNS
13 NEYSLUVATNSSÍA

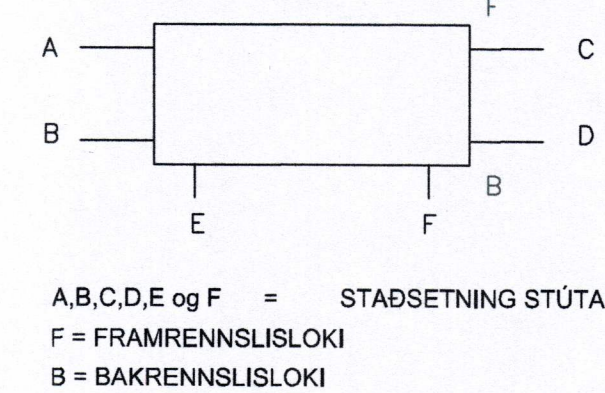
KALDAVATNSINNTAK SKEMATISK MYND



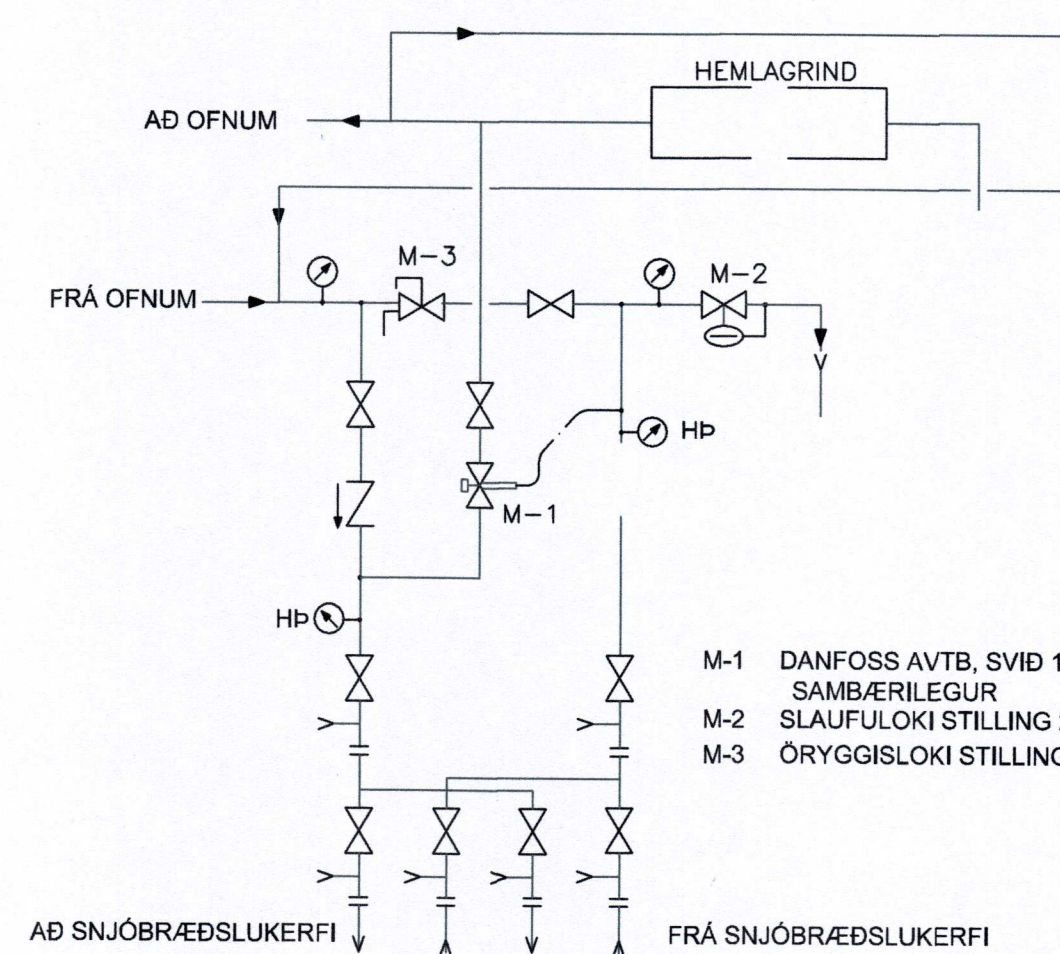
SKÝRINGARMYND 1. LOFTPUÐI



SKEMATISK MYND AF TENGINGU OFNA



TENGING SNJÖBRÆDSLUKERFIS SKEMATISK MYND



SKÝRINGAR:

- Ú ÚTBODSMÖRK (Í EINSTAKA TILFELNUM GETUR ÞURFT AD SKIPTA UM OG LOKA EDA MÆLA UTAN VID ÞESSI ÚTBODSMÖRK)
1 KÜLU- EDA RENNILOKI
2 HITASTÝRÐUR LOKI, SVID 20°-50°C
3 EINSTREYMISLOKI
4 ÖRYGGISLOKI
5 ÞENSLUKER
6 HRINGRÁSARD/ELA
7 TÆMILOKI MED SLÖNGUSTÚT
8 SÍA
9 SLAUFULOKI
10 VARMASKIPTIR
11 LOFTSKILJA
HP HITA OG ÞRÝSTIMELIR

Table with project details including dates, names, and contact information for RISS VERKFRÆÐISTOFA.

Þorgeir Jónsson
ARKITEKT
Kt. 051055-219