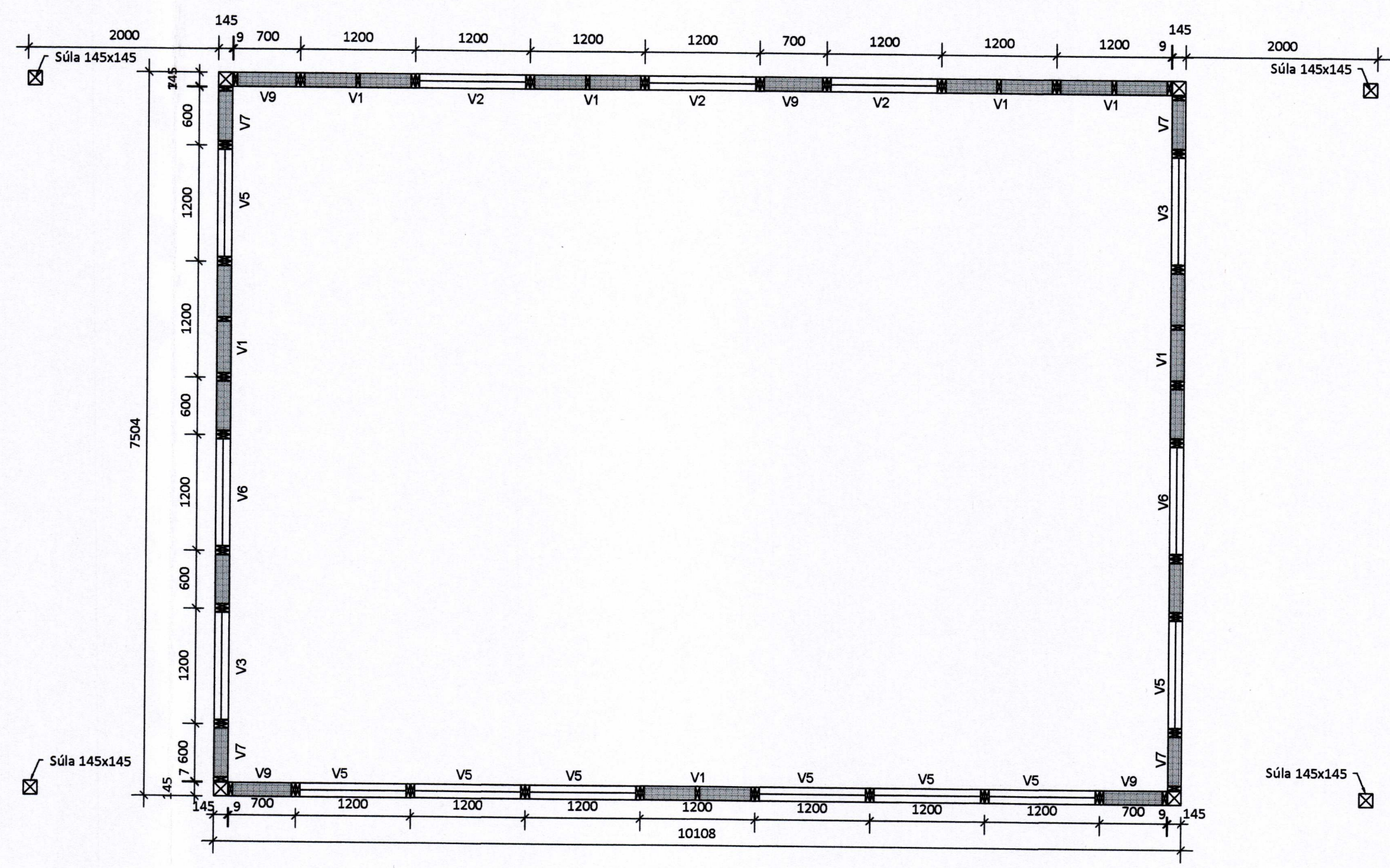
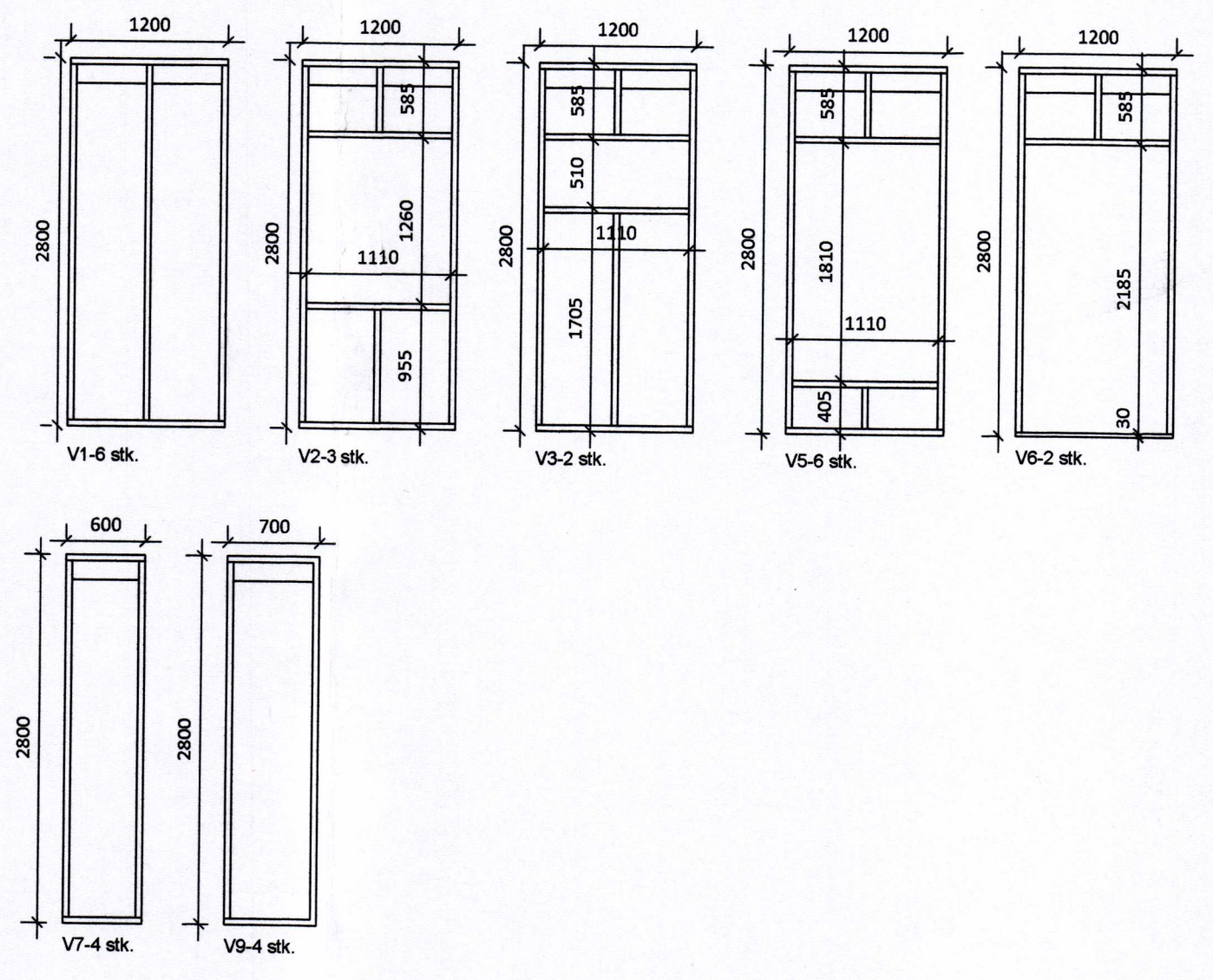
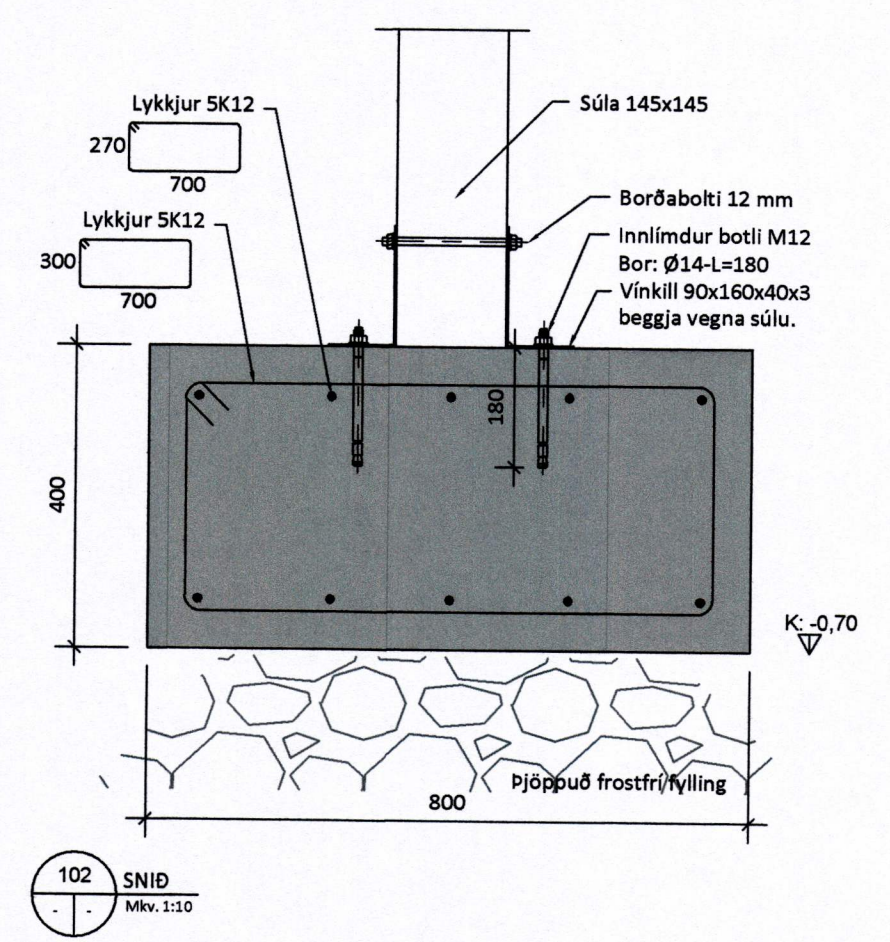
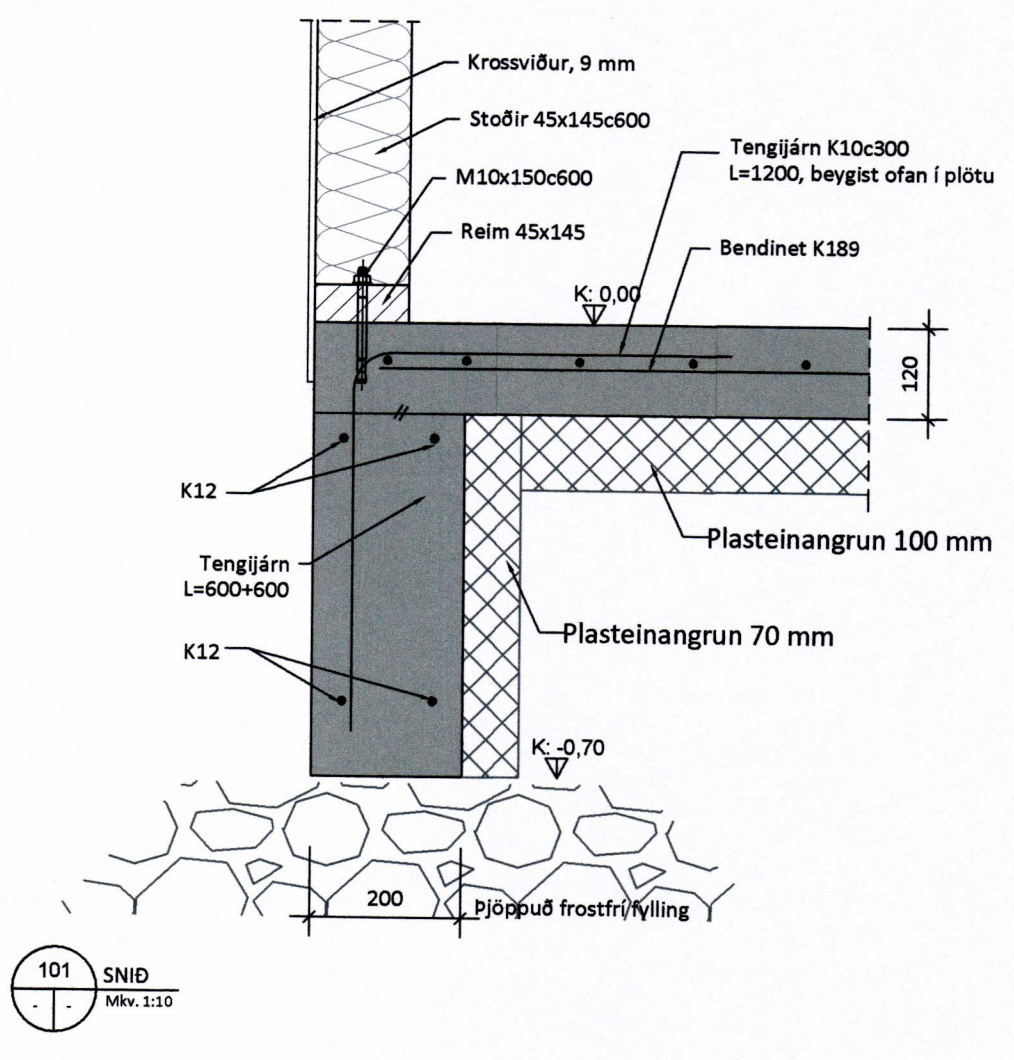


Grunnmynd - Undirstöður
Mkv. 1:50



Grunnmynd - Veggir
Mkv. 1:50



SKÝRINGAR:

- Sjá almennar skýringar á telningu B100.
- Byggingin er grunduð á þappaða frostfría fyllingu. Mesta álag á fyllingu er 0,5 Mpa.
- Kröfur þjoppuprófs:
- E2 > 120 Mpa
- E2/E1 < 2,4
- Botnplata er 120 mm, járnbent með K189 bendineti.
- Veggjagrindur eru 45x145x600 mm.
- Veggir klæðast að utan með 9 mm OSB, neglidur á veggjagrindur með 3,1x51c150 mm rífluðum galvaniseruðum byssusaum eða galvaniseruðum 2,5" saum c150. Vixla skal samskeytum þanni að ekki mega vera meira en 3 samskeyti í röð.
- Kraftsperrur eru í þaki.
- Þak er klætt með 25x150 mm timburborðum, neglid með galvaniseruðum 3" saum, 2 stk í hverja sperru.
- Frágangur þakannís og loftun þaks, sjá teikningar arkitekts.
- Kótar eru í m.
- Öll mál samræmist arkitekta-teikningum.

| | |
|--|-------------------|
| 5 | |
| 4 | |
| 3 | |
| 2 | |
| Útgáfa: | Dags: |
| ÍBÚÐARHÚS | |
| Ofanleitsvegur 15, Vestmannaeyjum | |
| Burðarvirki | Hanna Ó. GÓU |
| Undirstöður og veggir | Mkv: 1:50, 1:10 |
| Grunnmynd, snið og veggeiningar | Stærð: A1 |
| Undirskrift hönnuðar: | Dags: 03.05.2021 |
| Guðmundur Óskar Unnarsson Kt: 110683-3409 | |
| RISS VERKFRÆÐISTOFA | Teikning nr: B101 |
| Halfréttagata 90, 230 Reykjavík / 421-3550 / www.riss.is | Útgáfa nr: 1 |
| HÖNNUNUR ÁBYRÐUR SÉR ALMANA HRETTA TEIKNINGUM - FJÖLÞÖLDUN ER HÁÐ SPJÓLFLOU SAMÞYKKI | |

Þorgeir Jónsson
ARKITEKT
Kt. 054055-7219