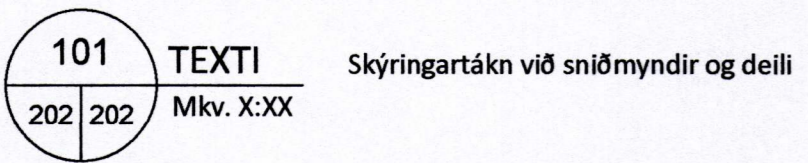
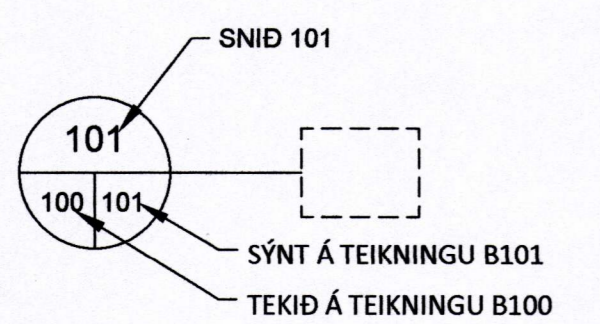
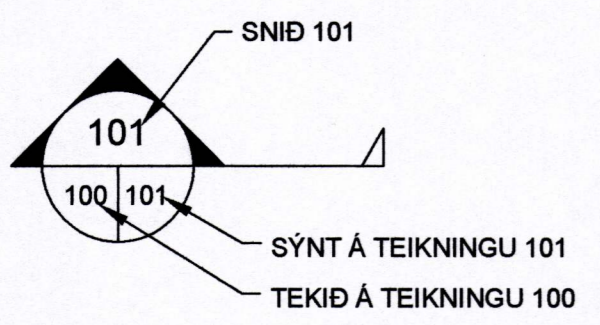


ALMENNAR SKÝRINGAR:

Kótar eru í metrum.
Öll mál eru í millimetrum,
nema annað sé tekið fram.

- KÓTI Hæðarkóti á sniðmynd.
- KÓTI PÝKKT Hæðarkóti á grunnmynd í efri brún plötu. Þykkt plötu.
- Steypuskil.
- Vatnslás í steypuskilum, 50x50



- V1 Númer veggja, bita og súlna (hér er veggur nr. 1, biti nr. 2 og súla nr. 3)
- B2
- S3 Á grunnmyndum eru númerin staðsett við þá hlið sem eru sýnd á hliðarmyndum.
- Tákn fyrir breytingu.
- Svæði sem breytist.

ÁLAGSFORSENDUR:

NOTÁLAG:
Notálag er reiknað samkvæmt ENV 1991-2-1:1995
Notálag á botnplötu: 3,0 kN/m2
Notálag á þak: 0,75 kN/m2

SNJÓÁLAG:
Snjóálag er reiknað samkvæmt ENV 1991-2-3:1995.
Grunngildi snjóálags er 2,1 kN/m2. Snjóálagssvæði 1.

VINDÁLAG:
Vindálag er reiknað samkvæmt ENV 1991-2-4:1995
Grunngildi vindálags er 1,8 kN/m2

JARÐSKJÁLFTAÁLAG:
Grunngildi jarðskjálftaálags er reiknað samkvæmt þjóðarskjali með FS ENV 1998-1-1:1984.
Grunnhróðun jarðskjálftaálags er 0,2g.
Jarðskjálftaálag er reiknað samkvæmt EC8

GRUNDUN:
Mannvirkið er grundað á vel þjappaða fyllingu.
Mesta álag á fyllingu er 0,30 Mpa (300 kN/m²).
Kröfur þjöppuprófs:
E2 > 120 Mpa
E2/E1 < 2,4

STEINSTEYPA:

Almenn ákvæði eru í FS ENV 1992 og FS ENV 206. Steypa skal uppfylla ákvæði Byggingareglugerðar varðandi alkálfirni. Steypa skal vera veðrunarþolin skv. Byggingareglugerð.

STEYPUGERÐ

Undirstöður	C25/30
Botnplata	C30/35
Steyptir veggir	C30/35
Steyptir bitar	C30/35
Steyptar súlur	C30/35

Steypugetur C35/45 er notuð í mannvirki þar sem yfirborð steypunnar er ekki varið sérstaklega, í mannvirki sem er í snertingu við saltvatn, þar sem sýnt er á teikningum og annars staðar þar sem eftirlitsmaður eða hönnuður óskar.

KRÖFUR UM STEYPUGÆÐI

Styrkleikaflokkur	C25/30	C30/35	C35/45
Sementsmagn (kg/m3)	>300	>320	>350
V/S tala	<0,55	<0,50	<0,45
Loft (%)	>5	>5	>5
Fylliefni Dmax (mm)	<22	<22	<22

STEYPUMÓT:

Nákvæmiskröfur:	
Undirstöður, stærð og staðsetning	+/- 15 mm
Stærð annarra steyptra hluta	+/- 3 mm
Staðsetning annarra steyptra hluta	+/- 5 mm
Kótar	+/- 3 mm
Misgengi í steypuskilum	+/- 2 mm
Staðsetning glugga og hurðaropa	+/- 2 mm

rávik frá 3 m réttiskeið lögð á steypnan flöt:

Bitar, veggir og súlur	+/- 5 mm
Vélslípaðar steyptra plötur	+/- 2 mm
Gólf og plötur undir ilögn	+/- 10 mm

Bitu- og plötumót skulu hafa yfirhæð L/300 af fjarlægð milli fastra punkta. Títur skal alla steypu.

STEYPUVIRKI:

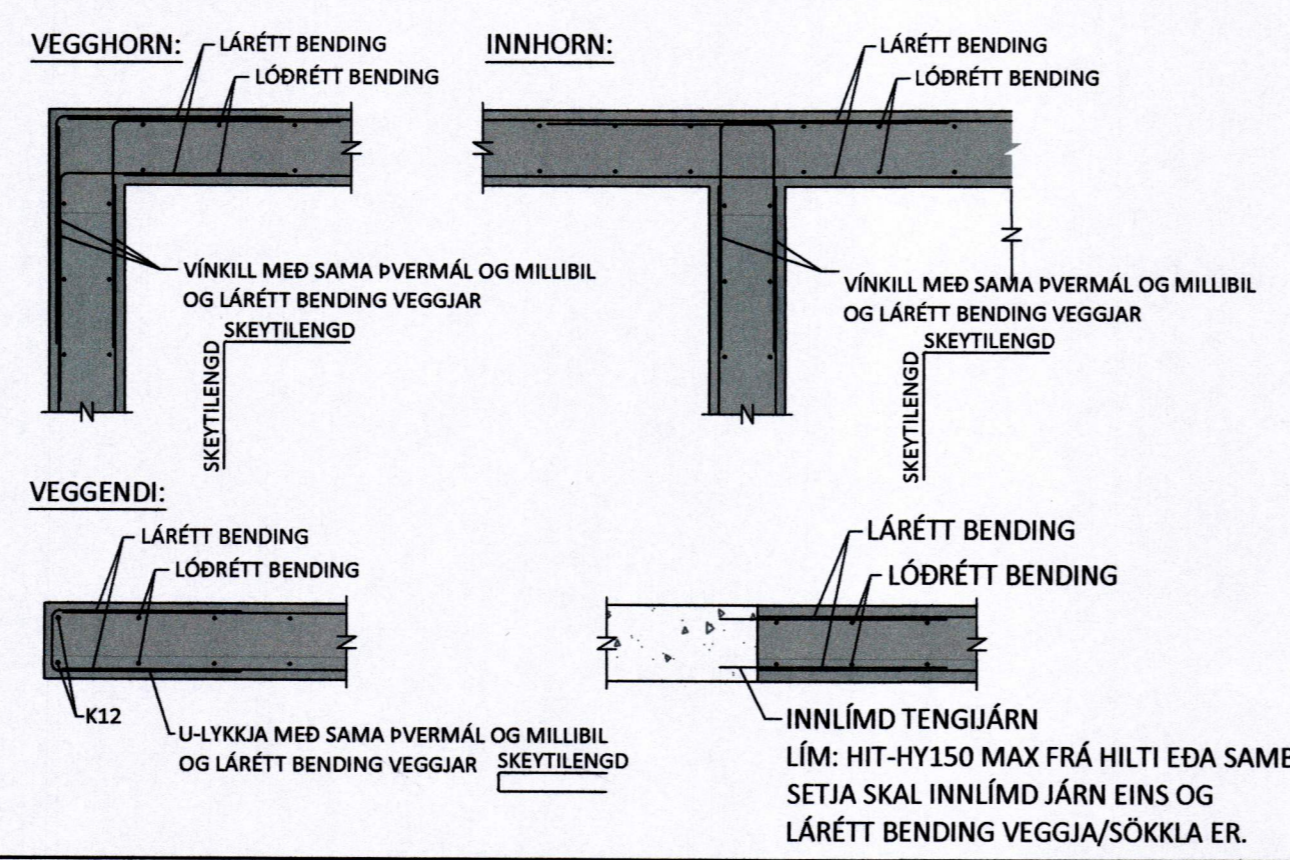
Eiginleikar og framleiðsla steinsteypu skal vera í samræmi við kröfur ÍST EN 206-1:2000, A1:2004 og A2:2005
Ennfremur skal steinsteypa og niðurlögn steinsteypu vera í samræmi við gildandi kröfur

- ÍST 10:1971 Steinsteypa I. og II. hluti.
- ÍST 14:1989 Steinsteypuvirki.

Eiginleikar og framleiðsla steinsteypu skal vera í samræmi við kröfur ÍST EN 206-1:2000, A1:2004 OG A2:2005
Ennfremur skal steinsteypa og niðurlögn steinsteypu vera í samræmi við gildandi kröfur

- ÍST 10:1971 Steinsteypa I. og II. hluti.
- ÍST 14:1989 Steinsteypuvirki.

ALMENN STEYPUDEILI:



JÁRNABENDING:

Almenn ákvæði eru í FS ENV-1992 og FS ENV-10080:1995.

GÆÐAKRÖFUR:

Steypustyrktarstál merkt K á teikningum er kambstál og skal uppfylla eftirfarandi kröfur:

- flotspenna fyk > 500 MPa
- Seigla: Brotspenna/flotspenna > 1,08
- Brotlenging > 5 %
- Allt kambstál skal vera suðuhæft.

Bendistál skal vera hreint og án lausrar ryð- og völsunarhúðar. Leggja skal fram frameiðsluvottorð.

STEYPUHULA:

Undirstöður	50 mm
Botnplata, steyp á fyllingu	50 mm
Botnplata, steyp á einangrun	30 mm
Steyptar plötur innandyra	20 mm
Steyptar plötur utandyra	30 mm
Útveggir einangraðir að utan	30 mm
Útveggir einangraðir að innan	20 mm
Steyptir innveggir	20 mm
Bitar, utandyra	30 mm
Bitar, innandyra	25 mm
Súlur, utandyra	30 mm
Súlur, innandyra	20 mm

SKEYTILENGDIR BENDISTÁLS:

K8	400 mm
K10	500 mm
K12	600 mm
K16	800 mm
K20	1000 mm
K25	1200 mm

BEYGING BENDISTÁLS:

- d = þvermál stangar
- D = þvermál beygjuskífu

Þvermál beygjuskífu skal ekki vera minna en eftirfarandi:
d < 16 mm: D = 4d
d > 20 mm: D = 7d

STÁLVIKRI:

Stálgæði, suðutákn og suðuvinna:

Allt stál skal uppfylla a.m.k. styrkleika- og flokkunarkröfu S235JRG2 skv. ÍST EN 10025:1990 og A1:1993

Boltar og rær skulu vera í gæðaflokki 8.8 skv. DIN ISO 898, Teil 1

Allar suður skulu vera a.m.k í flokki C skv. ÍST EN 25871

Suðumenn skulu hafa tilskilin réttindi frá Iðntæknistofnun ríkisins.

Minnsta leyfilega kverksuða er 4 mm.

Suðuefni skal a.m.k. vera jafn gott því efni sem verið er að sjóða saman, bæði hvað varðar styrk og seiglu.

Allt stál skal vera heitsínkhúðað > 120 µm og fyrir heitsínkhúðun skal það sanblásið með hreinleika > Sa 2,5 skv. ISO 8501-1:1999 og hrjúflek að lágmarki "Medium" G skv. ISO 8503:1-4.

TRÉVIKRI:

Allt timbur í burðarvirki skal vera í styrkleikaflokki K18 (T1, C18) skv. EC5: FS EN 1995
Þar sem timbur liggur að steypu skal setja tjörupappa á milli eða nota þrýstgagnvarið timbur.

Þorgeir Jónsson
ARKITEKT
Kt. 051055-7219

SAMPYKKT AF BYGGINGARFULLTRÚA
19. MAI 2021
BYGGINGARFULLTRÚINN Í VESTMANNAEYJUM

5	
4	
3	
2	
Útgáfa:	Dags.
ÍBÚÐARHÚS	
Ofanleitisvegur 15, Vestmannaeyjum	
Burðarvirki	Hannað: GÓU
Skýringarblað	Mkv: -
Greinagerð hönnuðar	Stærð: A2
	Dags: 03.05.2021
Undirskrift hönnuðar:	<i>Gottfr. O.</i>
Guðmundur Óskar Unnarsson Kt: 110683-3409	
RISS VERKFRÆÐISTOFA	Teikning nr: B100
Hafnargata 90, 230 Reykjanesbær / 421-3550 / www.riss.is	Útgáfa nr: 1
HÖNNUÐUR ASKILUR SÉR ALLAN RÉTT Á TEIKNINGUM - FJÓLFÖLDUN ER HÁÐ SKRIFLEGU SAMPYKKI	