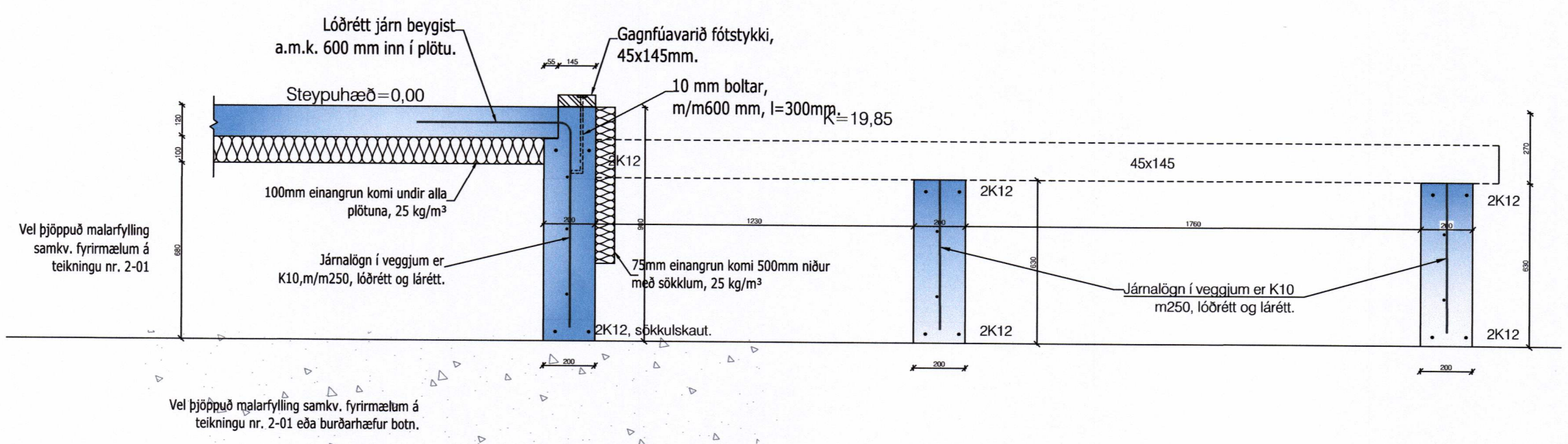
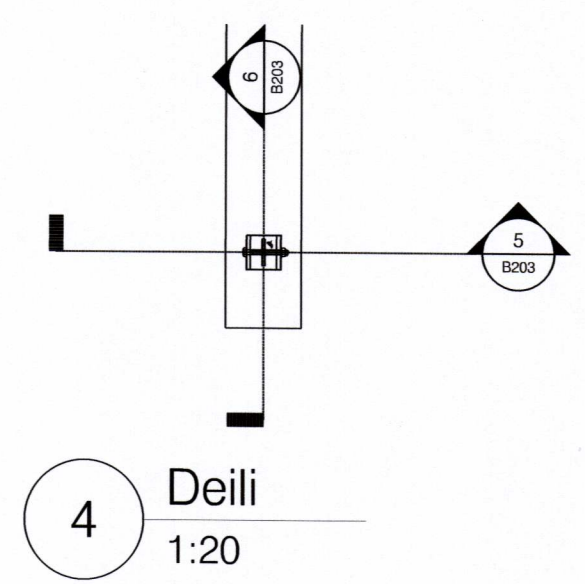


1 SNIÐ
1:20

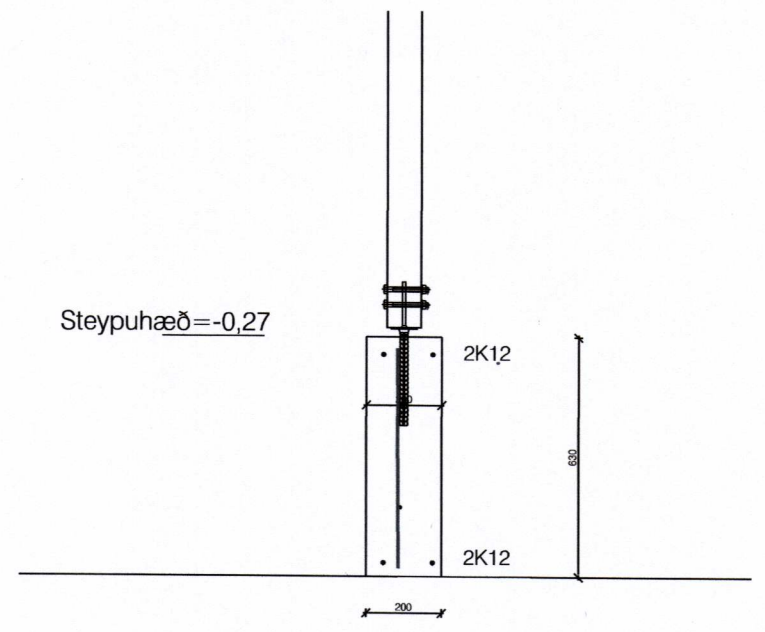
2 SNIÐ
1:20



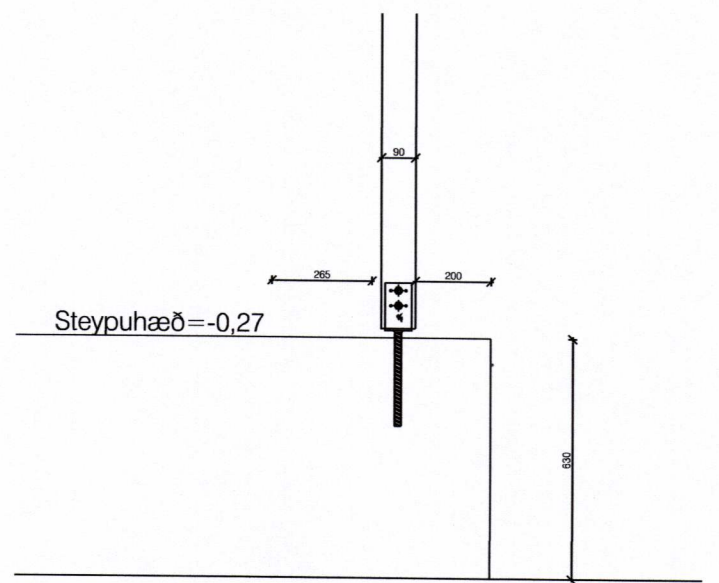
3 SNIÐ
1:20



4 Deili
1:20




5 SNIÐ
1:20



6 SNIÐ
1:20

Vel þjöppuð malarfylling samkv. fyrirmælum á teikningu nr. 2-01 eða burðarhæfur botn.

C:\Users\Samuel\Smári\Hreggviðal\Dropbox\Public\Verkefni\2022\22-925 Ofanleitisvegur 10 Burðarvirki.dwg

Br.	Dags.	Breyting	Hannað	Teikn.
		Stóru-Sandvík 4, 801 Selfoss. Sími 482-1738 / 898-9199 Netfang: husey@husey.is		
Áb.m. og réttthafi © : Byggingartæknifræðingur, B.Sc. Vinnustofa: Austurvegi 4, 800 Selfoss				
Viðfangsefni: OFANLEITISVEGUR 10, Vestmannaeyjum				
BURÐARVIRKI: Undirstöður Sniðmyndir		Hannað/teiknað: ssh Yfirfarið: ssh		
Samþykkt: Kt.: 200752-4659				
Mælikvarði: 1:20 (A2)		Dagsetning: 12.10.2022		
Verknúmer: 22-925		Teikn.nr.: B203		Br.