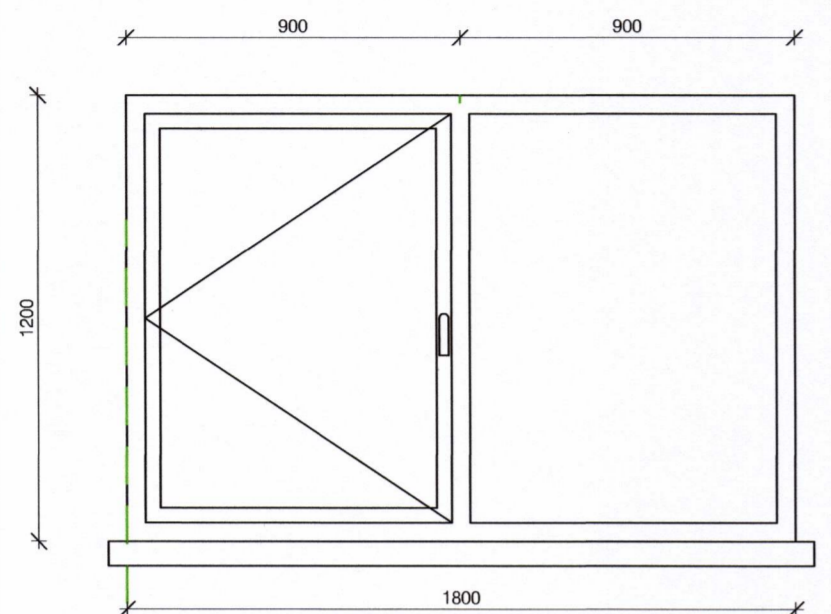


SKÝRINGAR/KRÖFUR:

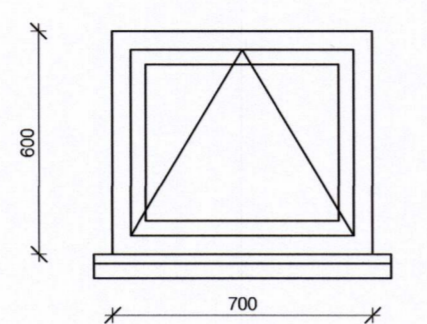
- Gler sem er minna en 60 sm frá gólfu sé samlímt lagskipt öryggisgler.
- Gluggar og hurðir þurfa að standast vindálag að lágmarki 36 m/sek eða ástreymsisþrýsting sem er 1,6 kN/m².
- Glerjaðir gluggar skulu standast slagveðurspröfnarálág 1100 Pa (E1100) samkvæmt ÍST EN 1027.
- U-gildi glugga, vegið meðaltal karma og K-glers, sé ekki meira en 2,0 W/m²K.
- U-gildi hurða sé ekki meira en 3,0 W/m²K.

SAMÞYKKT AF BYGGINGARFULLTRÚA

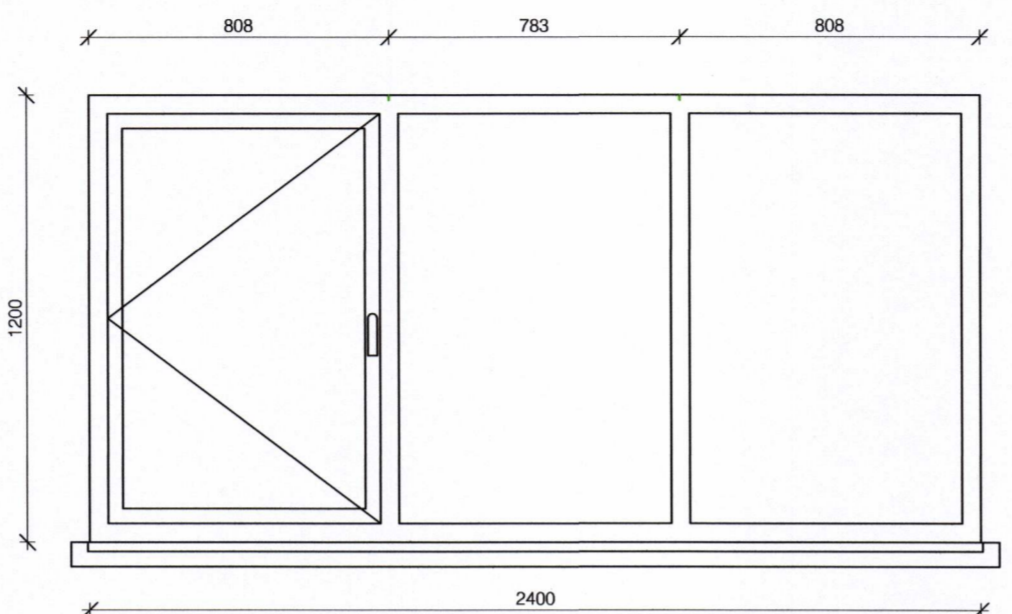
29. DES. 2022
 Sigur S. S. J.
 BYGGINGARFULLTRÚINN Í VESTMANNAEYJUM



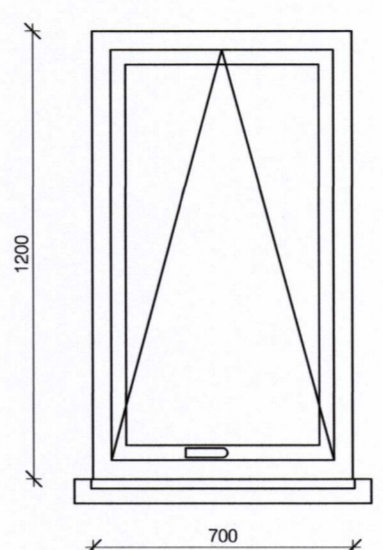
G1, 1 stk
 Björgunarop, gluggi opnast út frá miðju.



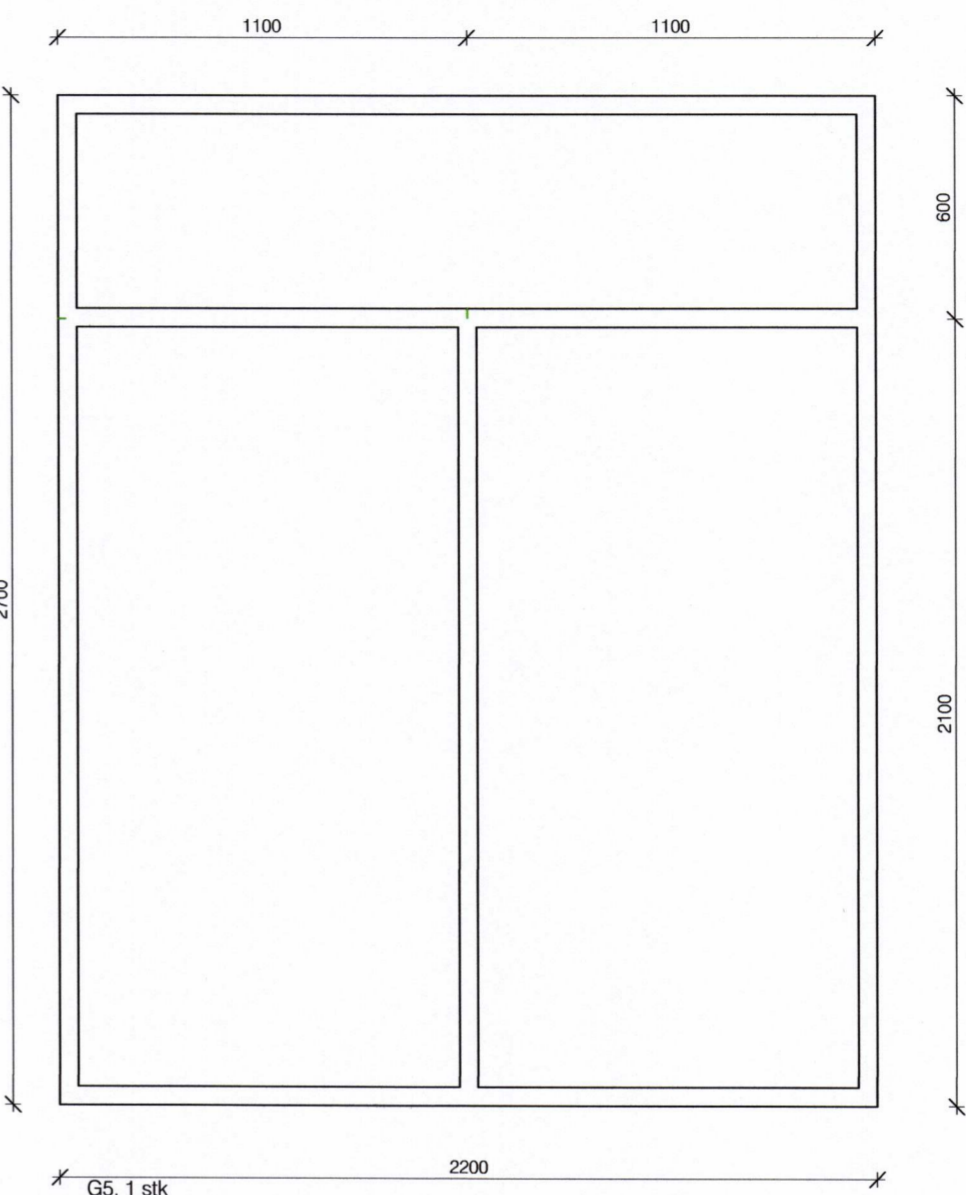
G2, 3 stk
 Gluggi opnast út frá neðri brún.



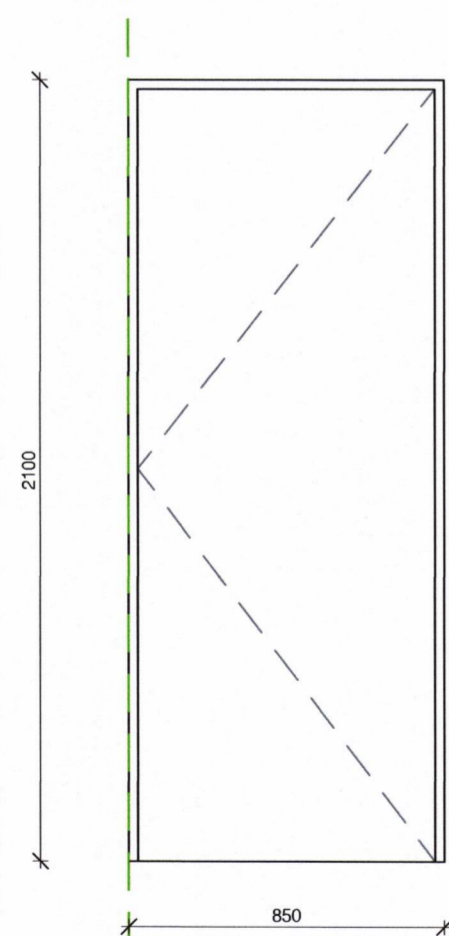
G3, 1 stk
 Gluggi opnast út frá karmi.



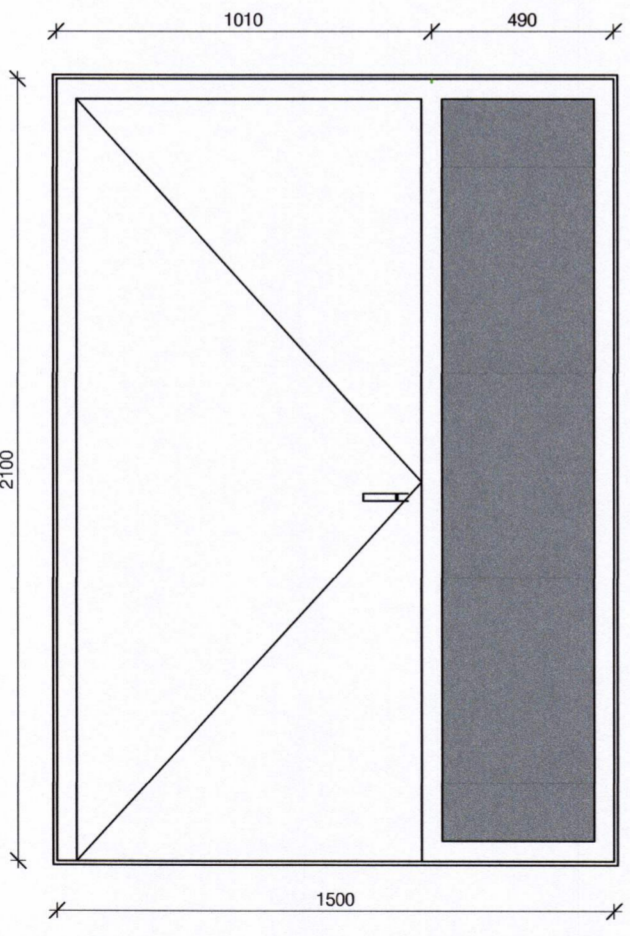
G4, 1 stk
 Gluggi opnast út frá neðri brún.



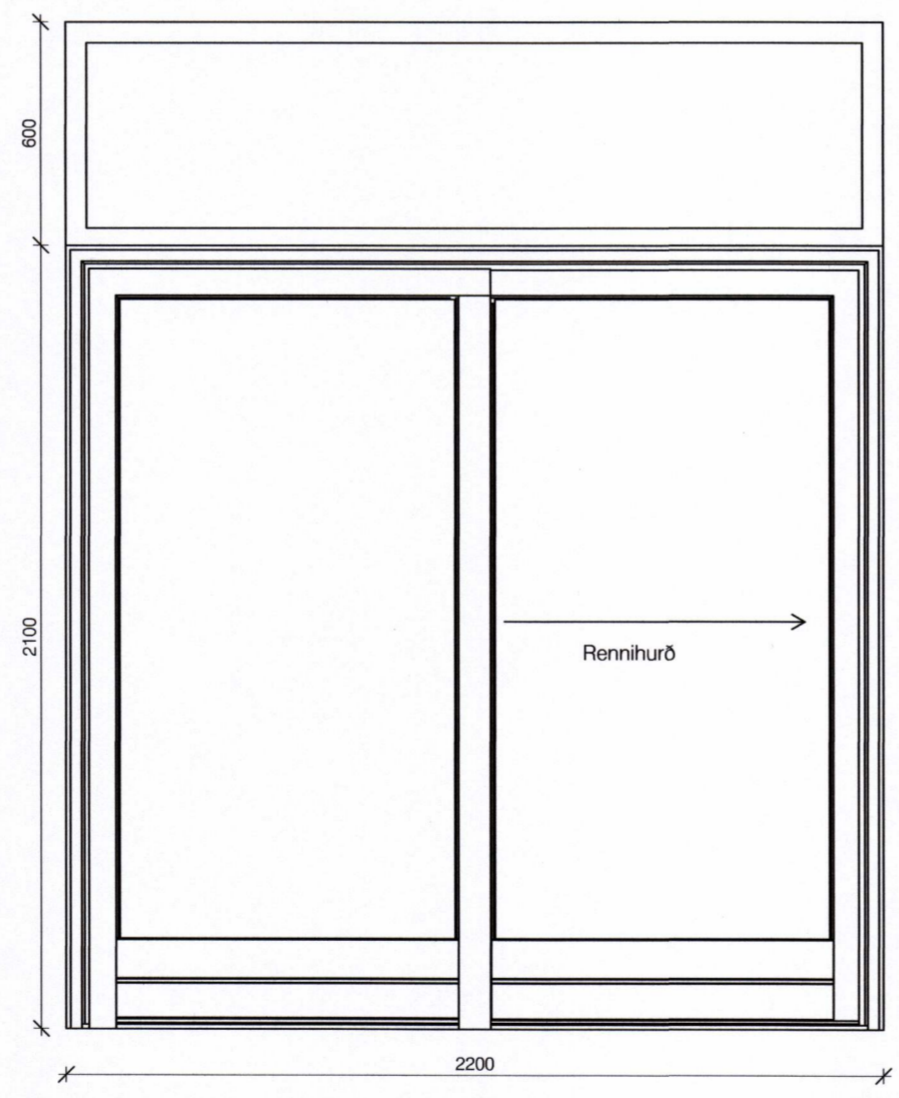
G5, 1 stk



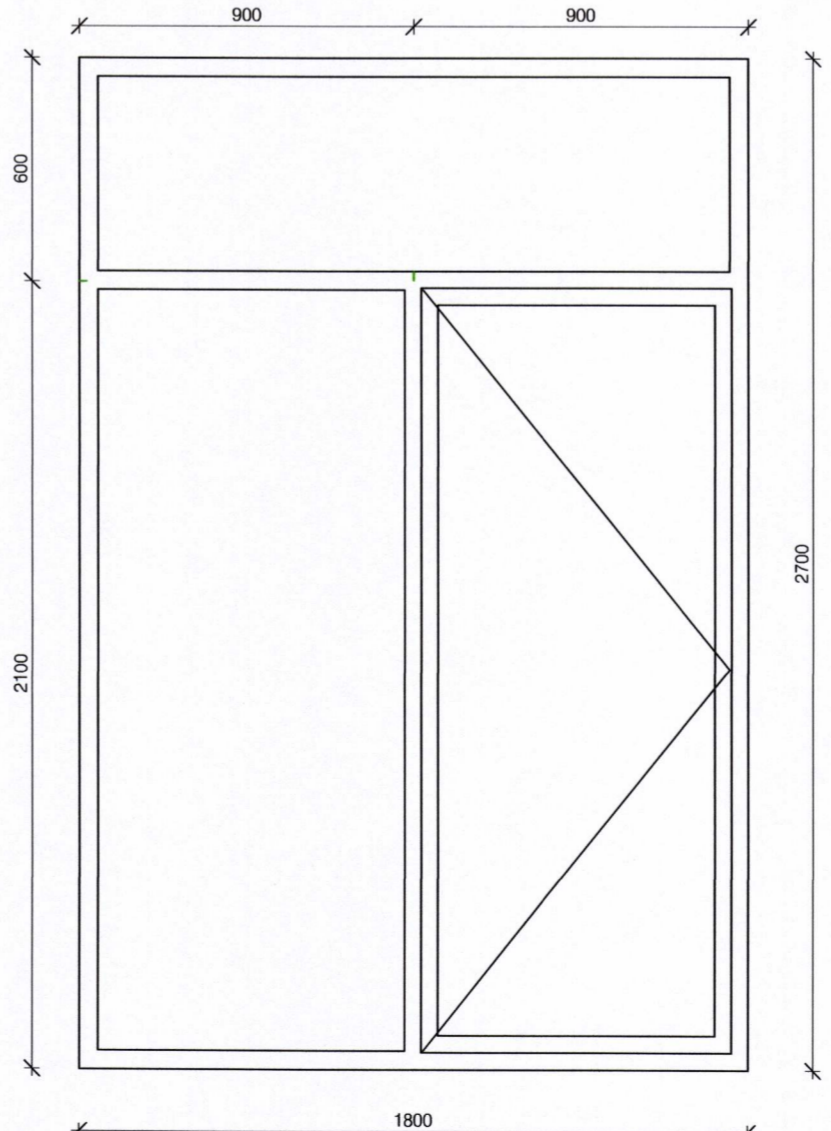
H1, 1 stk
 Hurð opnast út frá vinstri.



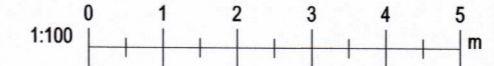
H2, 1 stk
 Hurð opnast inn frá pósti.



H3, 1 stk
 Rennihurð opnast til hægri.



G6, 1 stk
 Gluggi opnast út frá karmi.



Gluggar og hurðir
 1 : 20

| Útg. | Dags. | Skýring | Br.af. |
|--|---------|---|-------------------|
| Verkheiti: Ofanleitisvegur 10 | | | |
| Sveitarfélag: Vestmannaeyjum | | | |
| Verktegund: Sumarbústaður | | | |
| Landnúmer: | L230400 | Staðgreinir: | 8000-01 6733-0100 |
| Aðaltekning | | | |
| Gluggar og hurðir | | | |
| Hannað af: | ssh | Matshluti: | |
| Teiknað af: | Author | Mælikvarði: | 1 : 20 |
| Yfirfarið af: | Checker | Dagsetning: | 27.09.2022 |
| Samþykkt: | | Ábyrgðarmaður og réttahafi: Samuel Smári Hreggviðsson, kt.: 200752-4659 | |
|  Teikni- og verkfræðistofa | | | |
| Stóru-Sandvík 4, 801 Selfoss Sími: 898-9199 / 482-1738 | | Netfang: husey@husey.is Heimasíða: www.husey.is | |
| 22-925 | - - - | A | 03 |
| Verknúmer | Svæði | Áfangi | Útgáfa |
| <small>HÖNNUÐUR ÁSKILUR SÉR ALLAN RÉTT Á TEIKNINGUM - FJÖLFÖLDUN ER HÁÐ SKRIFLEGU SAMÞYKKT</small> | | | |