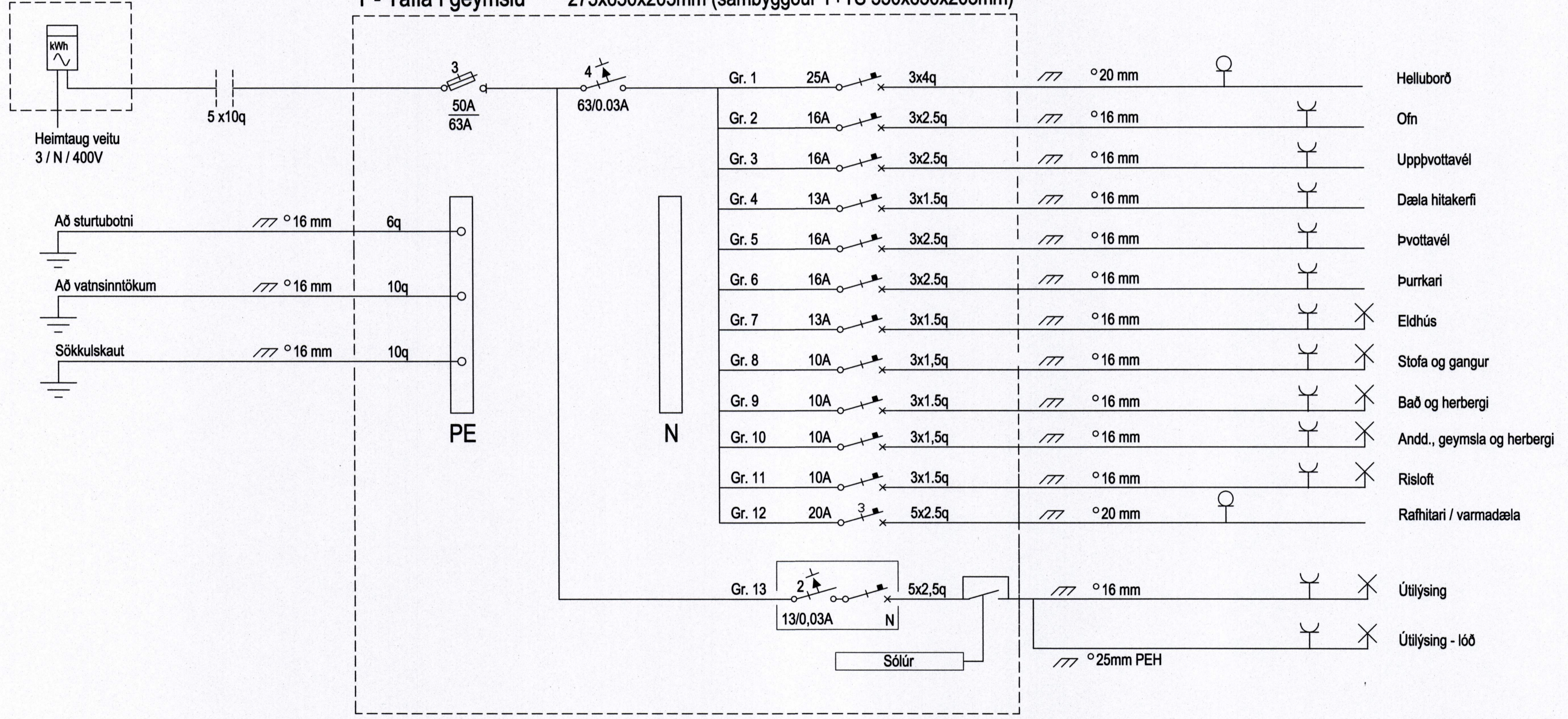


Gish Porman

Undirskrift hönnuðar aðaluppdráttar / samræmingarhönnuðar

Mælakassi á norðaustur hlið



Verkefni	
Ofanleitisvegur 6	
900 Vestmannaeyjar	
Lýsing	
Raflögn	
Einlínummynd af töflu	
Skýringar	
Dags	Kvarði
April 2020	A2
Hönnuður	Teiknað
GV	GV
Blað	Verknúmer
3 af 3	2003-308
Gunnar Viggósson kt: 010564-3449	
Löggiltur raflagnhönnuður	
Suðurási 28 110 Reykjavík	
Sími : 822-2855 e-mail : gviggo@simnet.is	
Undirskrift:	