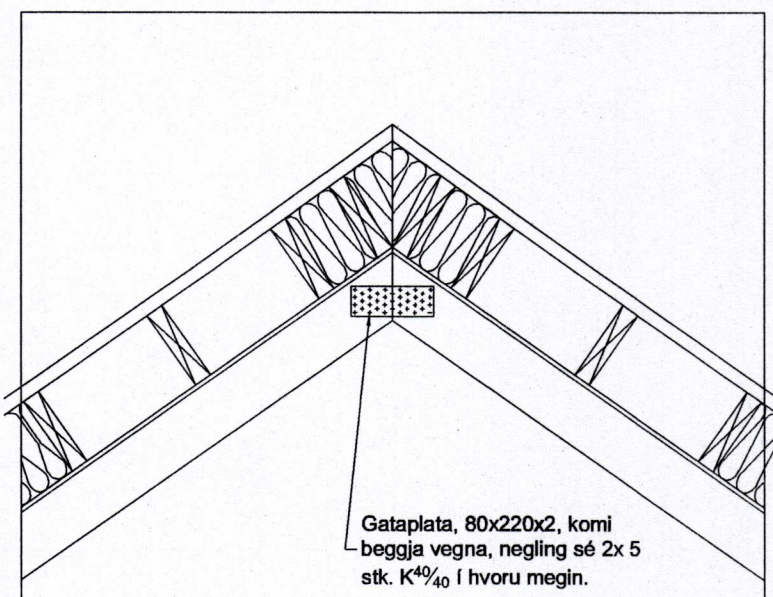
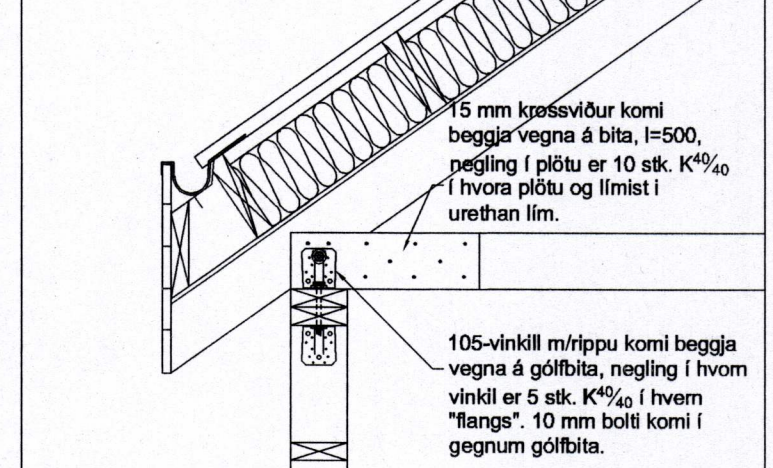


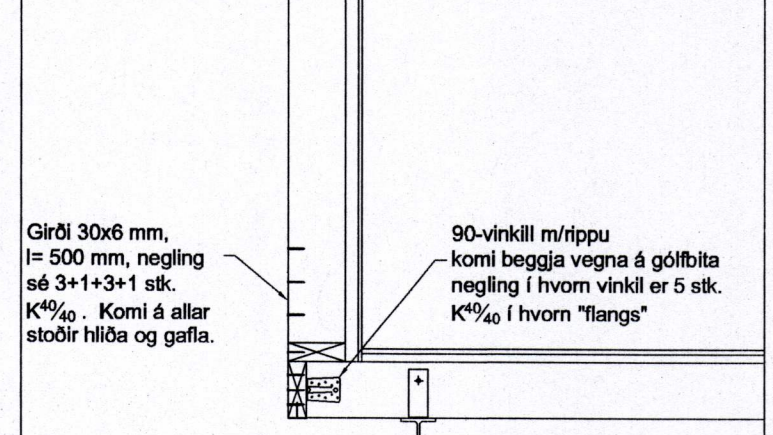
SAMÞYKKT AF BYGGINGARFULLTRÚA
 15. JÚNÍ 2016
 BYGGINGARFULLTRÚNN Í VESTMANNAEYJUM



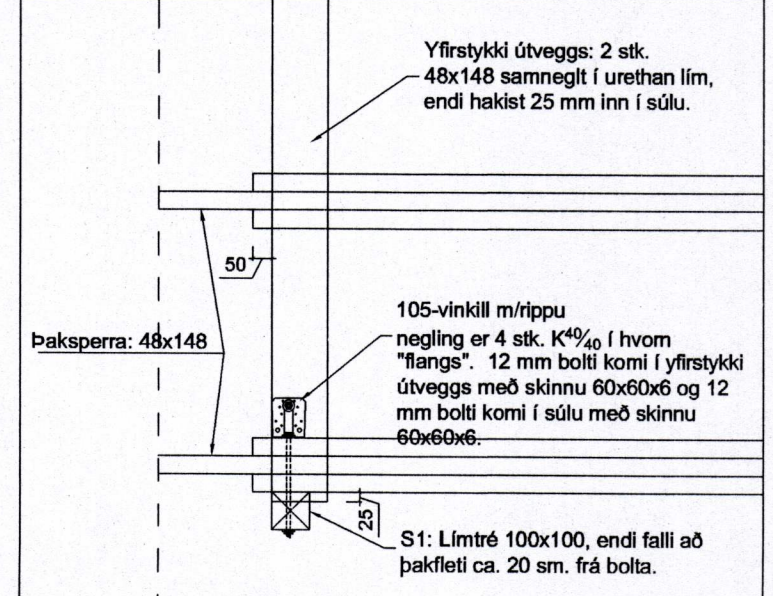
DEILI E



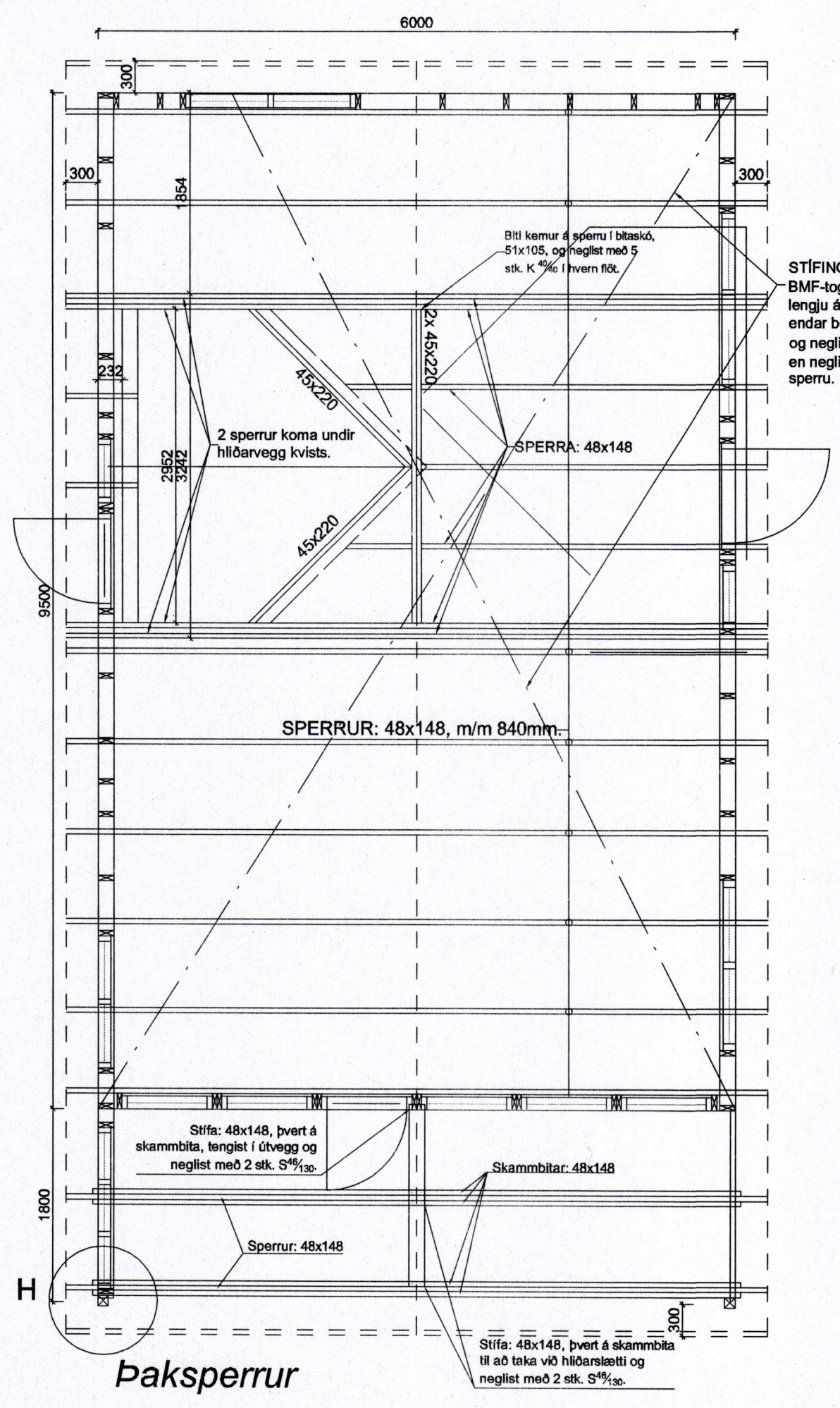
DEILI F



DEILI G

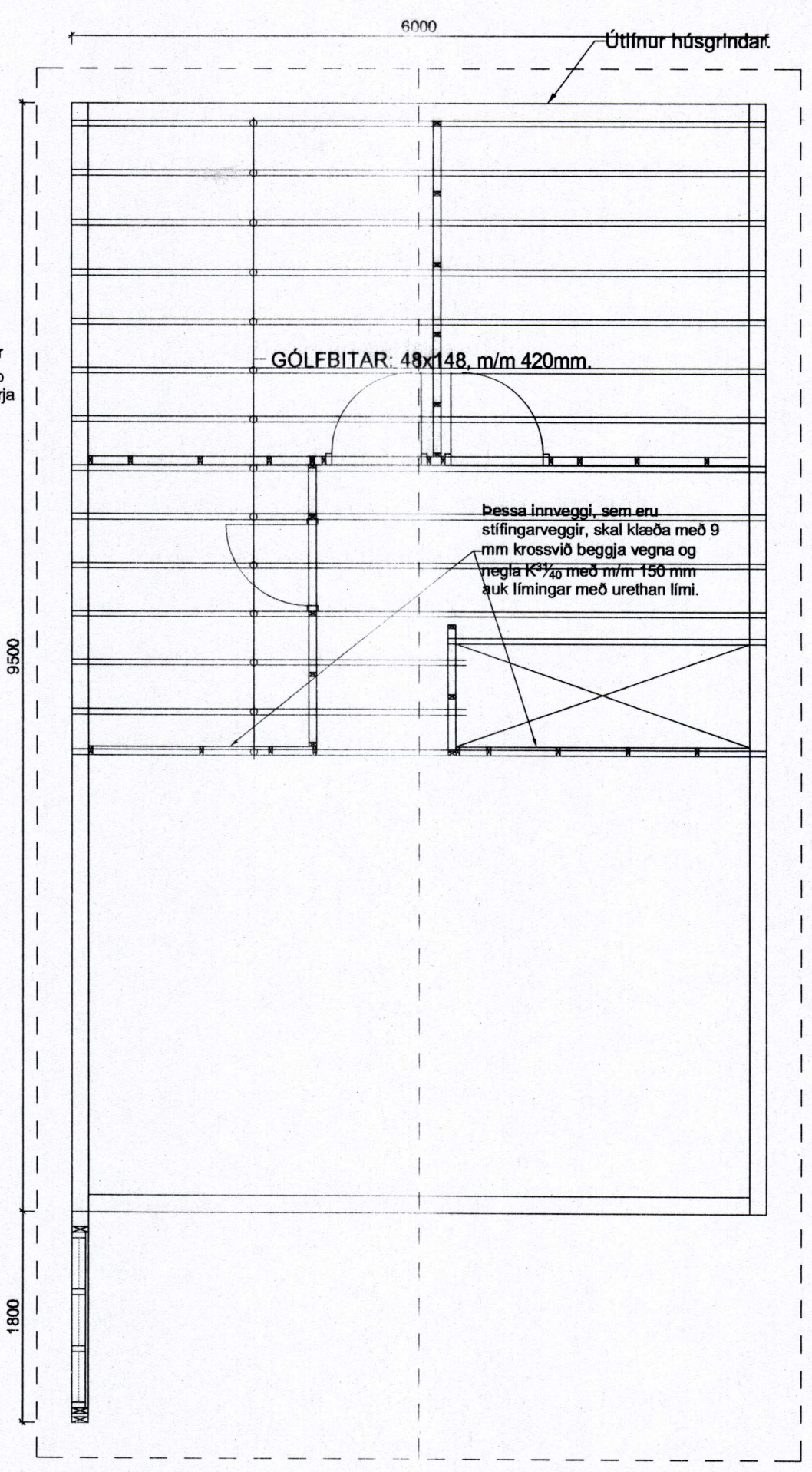


DEILI H

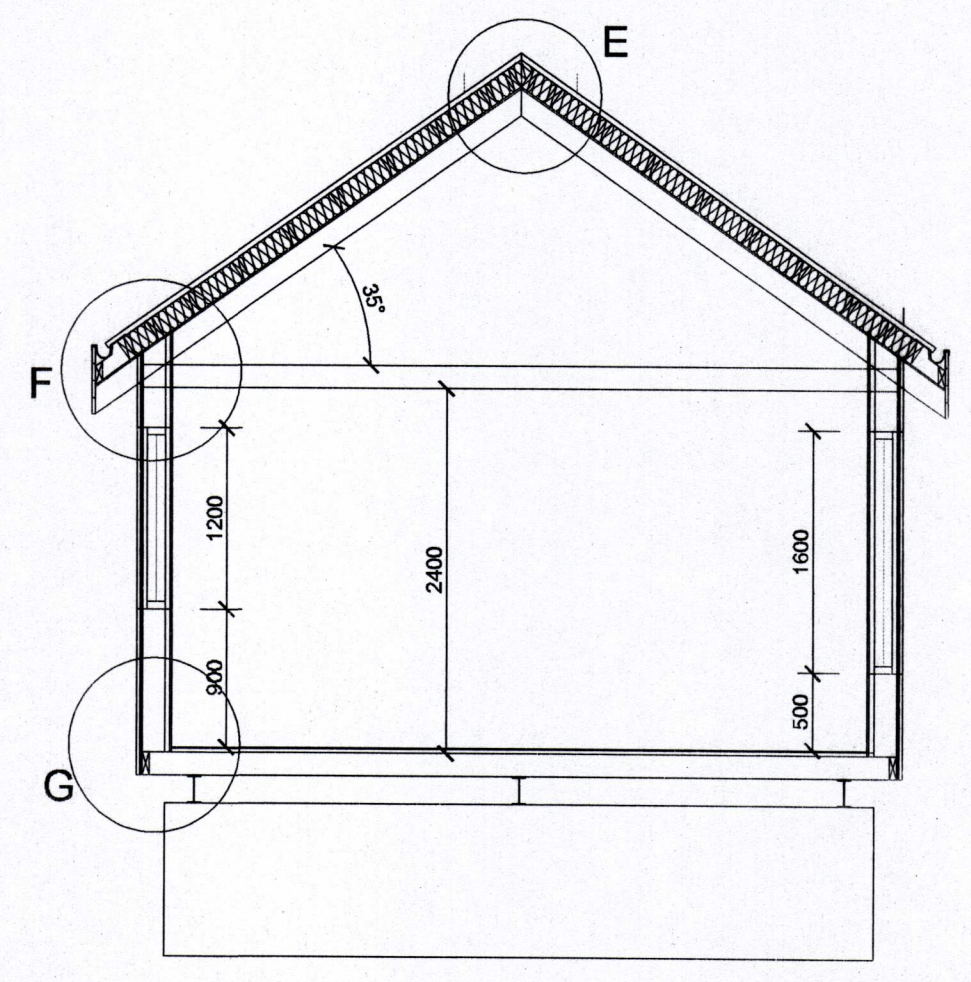


baksperrur

STÍFING ÞAKS: Setja skal BMF-togband 40x2 mm í einni lengju á milli horna þakflatar, endar beygist niður á hornstoðir og neglist þar með 10 stk. K⁴⁰ en negling sé 2 stk. K⁴⁰ í hverja sperru.



Milligólf



SKÝRINGAR VIÐ FRÁGANG INNVEGGJA:

Yfirstykki á milliveggjum skals skrúfa í milligólfbita og setja 1 stk. 90-vinkil á stoðarenda með neglingu sem er 4 stk. K⁴⁰ í hvorn flangs.

Milligólf er klætt með 22 mm nótuðum spónaplötum og skal setja lím í nótt plötur eru skrúfaðar niður á milligólfbitana.

SKÝRINGAR VIÐ UPPBYGGINGU ÚTVEGGJA OG ÞAKS:

Útveggir hússins eru byggðir upp úr 45x148 mm timburstöðum með mesta millibili stoða m/m 600. Utan á útveggi komi 9 mm rakapólin krossviður sem neglist með S31/50 m/m 150, krossviðurinn ná niður fyrir gólfbita og hjálpi með því móti að tengja saman gólf og veggi, síðan komi 9 mm loftbil undir timburvatnslæðningu.

Allt timbur í burðarveggjum og sperrum skal vera styrkleikaflokkað í K18 a.m.k.

Ofan á sperrur kemur panelklæðning, þar fyrir ofan rakavamarlag sem 0,2 mm þolplast og síðan kemur þvert ofan á sperrur 48x148 mm langbönd með m/m 400 mm, festing er með 90-vinkli með styrkingu og neglist með 5 stk. K⁴⁰ í hvorn flangs. 6" einangrun kemur á milli þverbita.

Þakjárn er negt með þaksaum í aðra hverja hábaru með 600 mm millibili en við þakbrún skal negt í hverja hábaru

Breytingar:	
HÚSEY Teikni- og verkfræðijómsta. SELFOSSI	
Vinnustofa:	Stóru-Sandvík 4, 801 Selfoss. Sími 482-1738 / 898-9199 Netfang: samsh@simnet.is
Áb.m. og réttindi ©:	Samuel Smári Hreggviðsson, byggingateknifræðingur, M.T.F.I. Kt.: 200752-4659
Viðfangsefni:	OFANLEITISVEGUR 4, Vestmannaeyjum
Verklut:	SPERRUR, MILLIGÓLF, SNIÐ OG SKÝRINGAR
Mælikvarði:	Teiknað/Reiknað: 1:50 og 1:20 ssh
Dagsetning:	Stóru-Sandvík 4, 1 maí 2016
Samþykkt:	<i>Sam. M.</i>
Verknúmer:	16-732
Teikna.n:	2-03