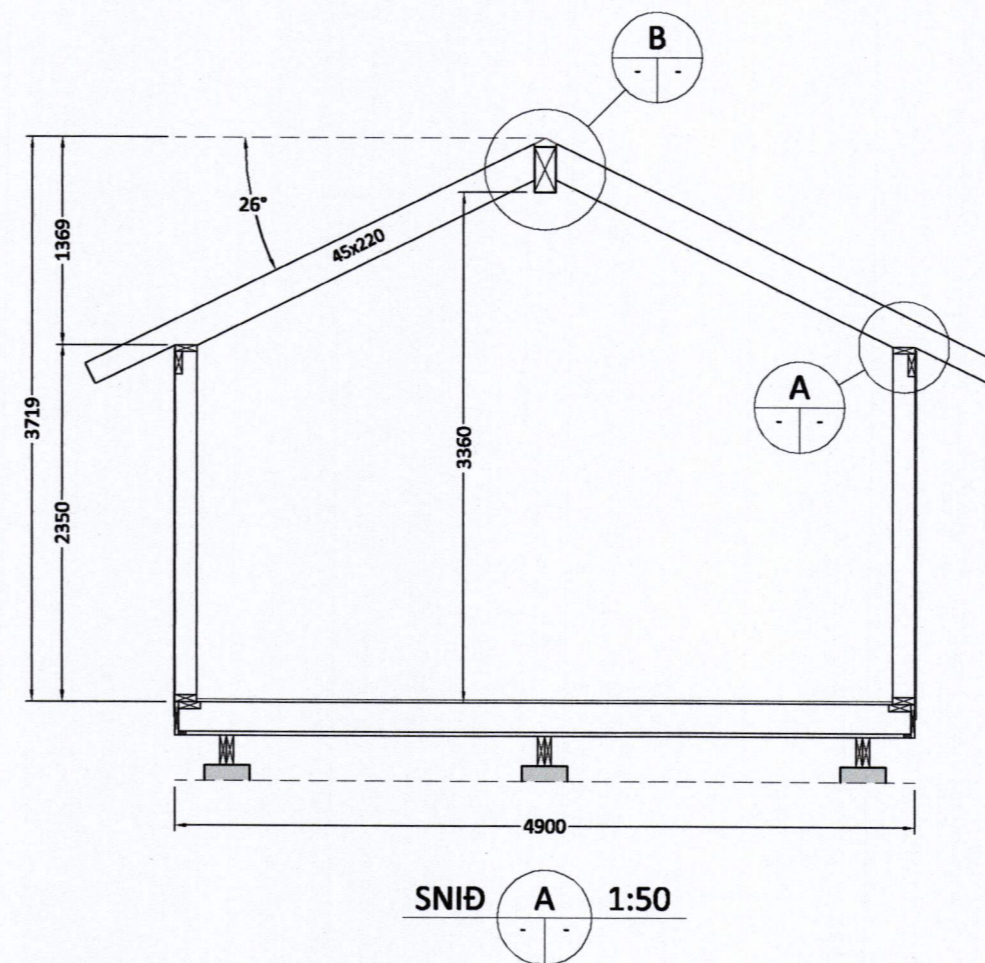


GRUNNMYND ÞAKVIRKIS
MVK. 1:50



SNIÐ A 1:50

SAMÞYKKT AF BYGGINGARFULLTRÚA

2 8. ÁGÓ. 2015

BYGGINGARFULLTRÚA Í VESTMANNAEYJUM

ALMENNT:

Öll mál skulu staðfest skv. aðaluppdráttum. Ef misræmi er, skulu aðaluppdrættir vera ráðandi, þó þer að láta hönnuði vita af misræmi. Öll mál eru í millimetrum nema annað komi fram.

TRÉVIRKI:

Burðarvirki skulu almennt vera C18, skv. ÍST EN 318 en límtré GL32 eða betra skv. ÍST EN 1194, nema annað sé tilgreint á teikningu. Við utanhúss skal fúaverja. Krossviður skal vera minnst 5 laga grenikrossviður (WBP). Rakastig í timbri við uppsetningu skal ekki vera hærra en 15%. Á milli timburs og steins skal ávalt setja alfaltappa.

ALMENNAR SKÝRINGAR - ÞAKVIRKI

Allur saumur og festingar utanhúss skal vera með heitzinkhúð eða ryðfrítt.

Þak þéttklæðist með borðaklæðningu (25/150) er festist með heitgalv. saum 31/70, minnst 3 stk. í sperru/borð. Á 1 m svæði frá þakbrúnum skal negla borð við sperru með 4 stk. saum 31/70. Ekki skal skeyta tvö borð hlið við hlið á sömu sperru og ekki skal skeyta meira en þriðjung borða á sömu sperru.

Loftun í þaki skal vera 2 stk. Ø32 í hvert sperrubíl (eitt hvoru megin).

STÁLVIRKI OG FESTINGAR:

Allt stál skal vera S235 skv. ÍST EN 10025 nema annað komi fram á teikningum. Stál skal ryðverja m.v. notkunar- aðstæður og skal hafa þá tæringaflokkun sem tilgreind er í gildandi byggingareglugerð (130. gr.) til hliðsjónar. Allt stál utanhús skal vera galvaniserað. Gæði bolta skal vera 8.8 eða betra. Allar festingar skulu vera heitgalvanhúðaðar eða ryðfríar. Ekki má nota saman ryðfría nagla og galvaniserað festijárn. Suður skulu hafa minnst 4 mm a-mál en þó aldrei minna en efnisþykkt þeirra stáhluta sem soðnir eru saman. Öll rafsuðuvinna skal uppfylla DS 316.

FESTINGAR:

SJÁ TEIKNINGAR.

| | | | |
|---------|----------|-----|------------|
| Ú1 | 10.08.15 | GRG | Frumútgáfa |
| Útgáfa: | Dagsetn: | Af: | Skýring: |

CEDRUS EHF.
TEIKNI- OG VERKFRÆÐIÞJÓNUSTA
MÍÐTÚN 20, 800 SELFOSS, S: 482-1166
WWW.CEDRUS@SIMNET.IS S: 863-3004

Ofanleitisvegur 3
Vestmannaeyjum

Teiknúmer:
270-01

Burðarvirki:
Grunnmynd þakvirkis
Snið og skýringar

Mælikvæði:
1:50
1:50

| | | | |
|--------------------------|---------------------|------------|---------------------|
| Hannað: | Gísli Rafn Gylfason | Teiknað: | Gísli Rafn Gylfason |
| Dagsetning: | 10.08.2015 | Verknúmer: | 15 015 |
| Ábyrgðarm. og réttthafi: | Valur Arnarson | Frumstærð: | A2 |
| | | | 051073-5099 |