

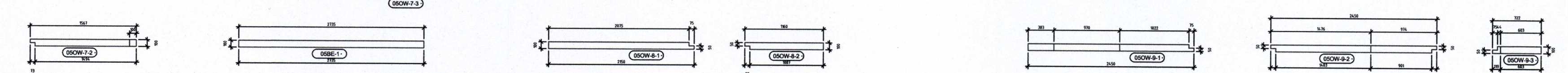
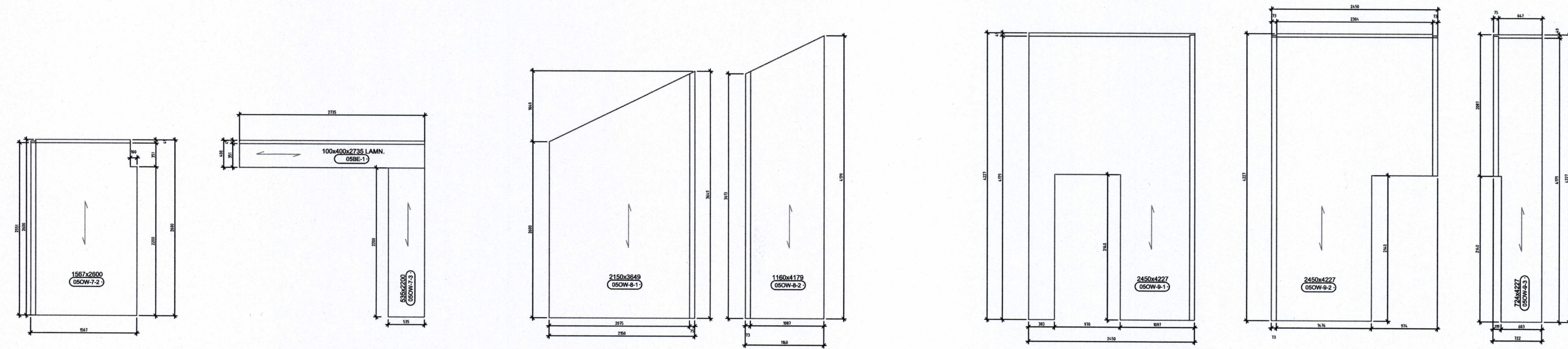
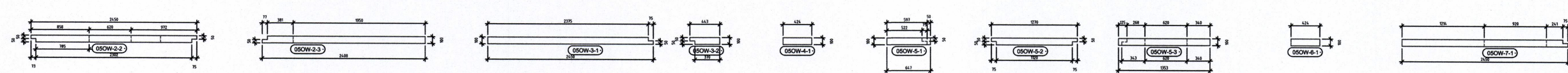
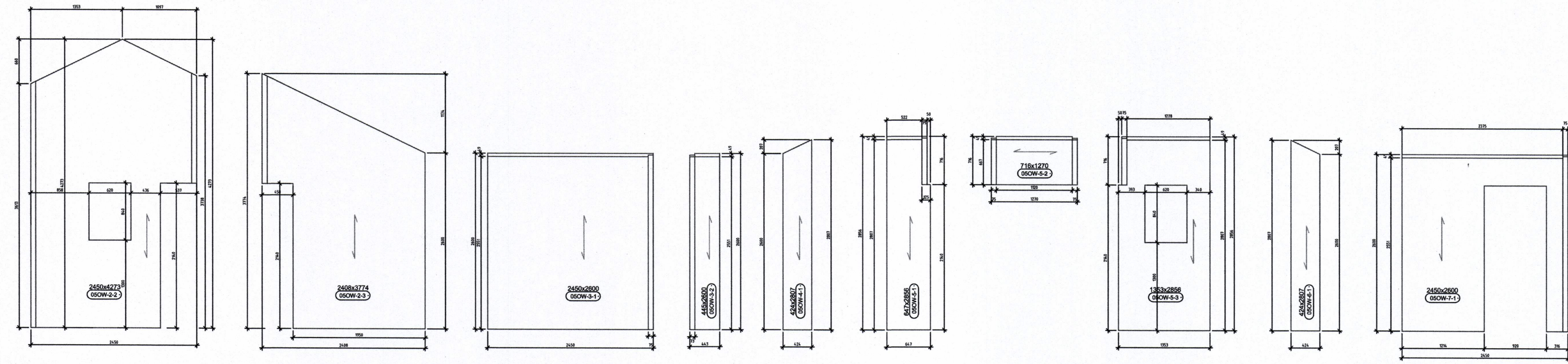
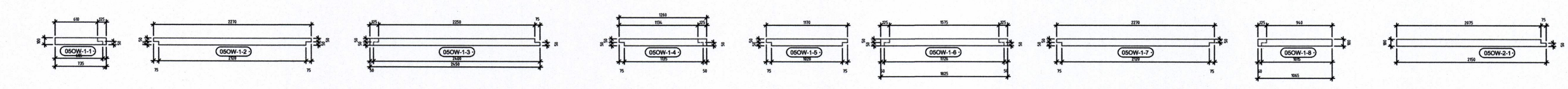
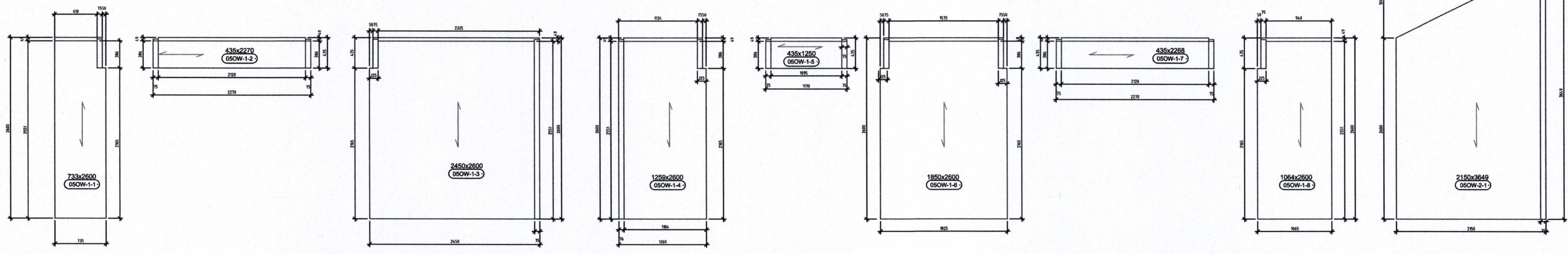
Áritun byggingarfulltrúi:
(Nokun þessarar teikningar er óheimil án árlunar byggingarfulltrúa)

SAMPYKKT AF BYGGINGARFULLTRÚA


23. MAR. 2020

BYGGINGARFULLTRÚINN Í VESTMANNAEYJUM

Skýringar:



Breyting:	Dags.:	Breytt af:	Hverju breytt:



S.SAGA ehf
VERKFRÆÐISTOFA

Hamraborg 12
200 Kópavogi
Sími 859 50 90
Netfang: vignir@ssaga.is

Verkefni: Ofanleiti 2
Vestmannaeyjum

Verkhliuti: VEGGEININGAR 1:50

Mkv.: 1:50	Fag: BURDARPOL
Teikningar skjalnúmer: Z/19039/50/Ofanleiti	Undirskrift hönnuðar:
Dags.: 13.12.2019	Teiknað: ÖPEVJ
Hannað: VJ	Yfirfarið: VJ
Verk nr.: 19039-50	Teikninga nr.: B04
	Kennitala: 0205614759
	Kennitala: 260577-4179