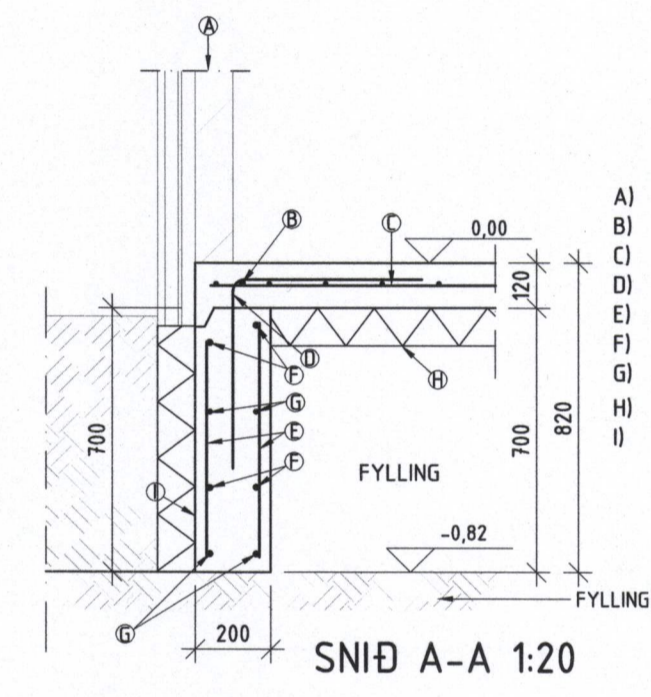
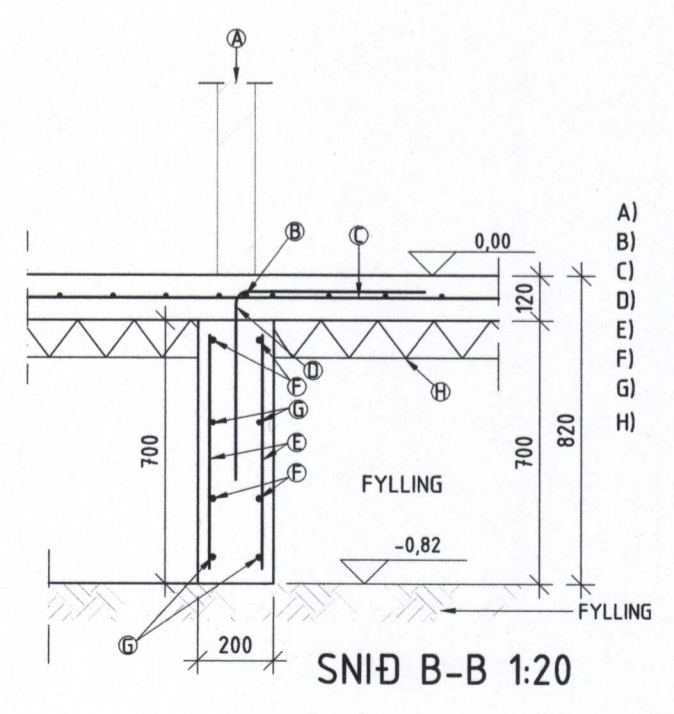


ALMENNT SNIÐ AF OPI
Í SÖKKLUM 1:20



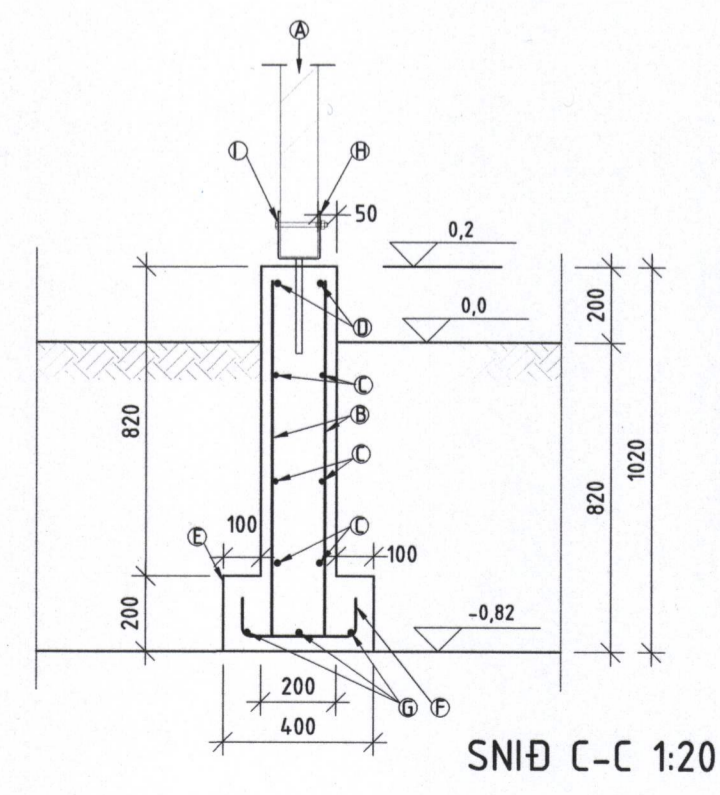
- A) 1. HÆÐ
- B) K12
- C) K257 BENDINET
- D) K10, C250, L=500+500=1000
- E) 2xK10 C300
- F) 2xK12
- G) 2xK12
- H) 100mm PLASTEINANGRUN, RÚMPYNGD 24kg/m³
- I) EINANGRUN, SAMKV. TEIKN. ARKITEKTA

GRUNNMYND SÖKKLA, 1:50



- A) 1. HÆÐ
- B) K12
- C) K257 BENDINET
- D) K10, C250, L=500+500=1000
- E) 2xK10 C300
- F) 2xK12
- G) 2xK12
- H) 100mm PLASTEINANGRUN, RÚMPYNGD 24kg/m³

SNIÐ B-B 1:20



- A) 1. HÆÐ
- B) 2xK10 C200
- C) 2xK10
- D) 2xK12
- E) UNDIRSTÖÐUPLATTI
- F) K10, C200, L=480
- G) 3xK12
- H) 2Stk.100mm BJÁLKASKÓR C550mm
- I) 2x1 stk. M12-8,8 BOLTAR

SNIÐ C-C 1:20

Breyting: Dags.: Breytt af: Hverju breytt :



Hammaborg 12
200 Kópavogi
Sími 899 50 90
Netfang: vigrir@ssaga.is

Verkefni: Ofanleiti 2
Vestmannaeyjum

Verkhli: SÖKKLAR
GRUNNMYND SÖKKULS, SNIÐ A-A, B-B OG DEILI AF OPUM

Mkv.: 1:50 1:20	Fag: BURÐARÞOL
Teikningar skjalanafn: Z/19039/50/Ofanleiti	Undirskrift hönnuðar:
Dags.: 30.07.2019	Teiknað: Kennitala: 020561-4759
Hannað: HA	Yfirfarið: VJ Undirskrift aðalhönnuðar:
Verk nr.: 19039-50	Teikninga nr.: B01 Kennitala: 260577-4179