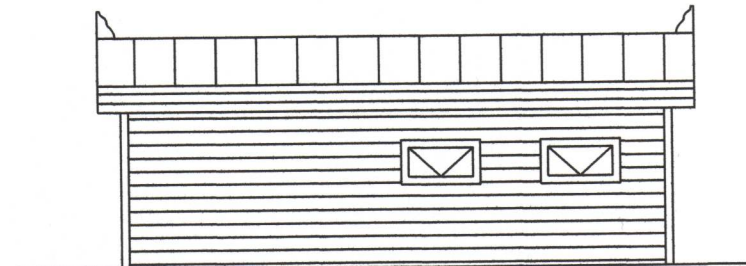


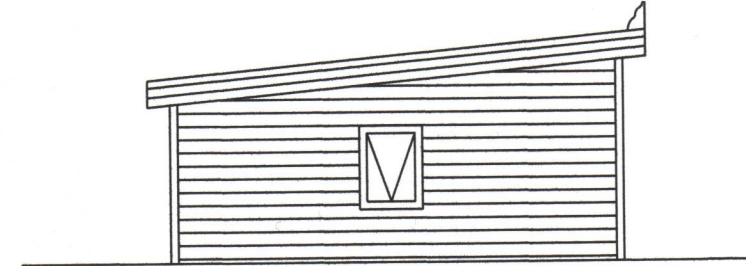
Vestur



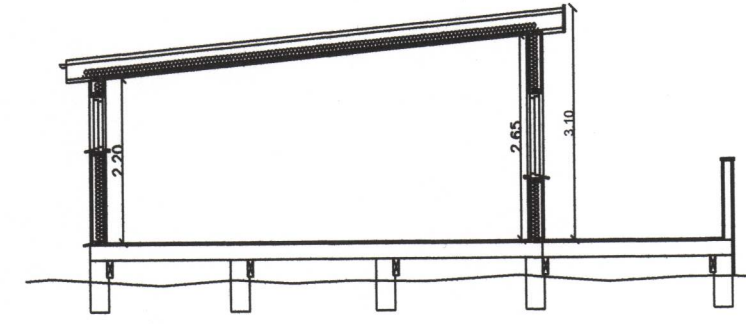
Suður



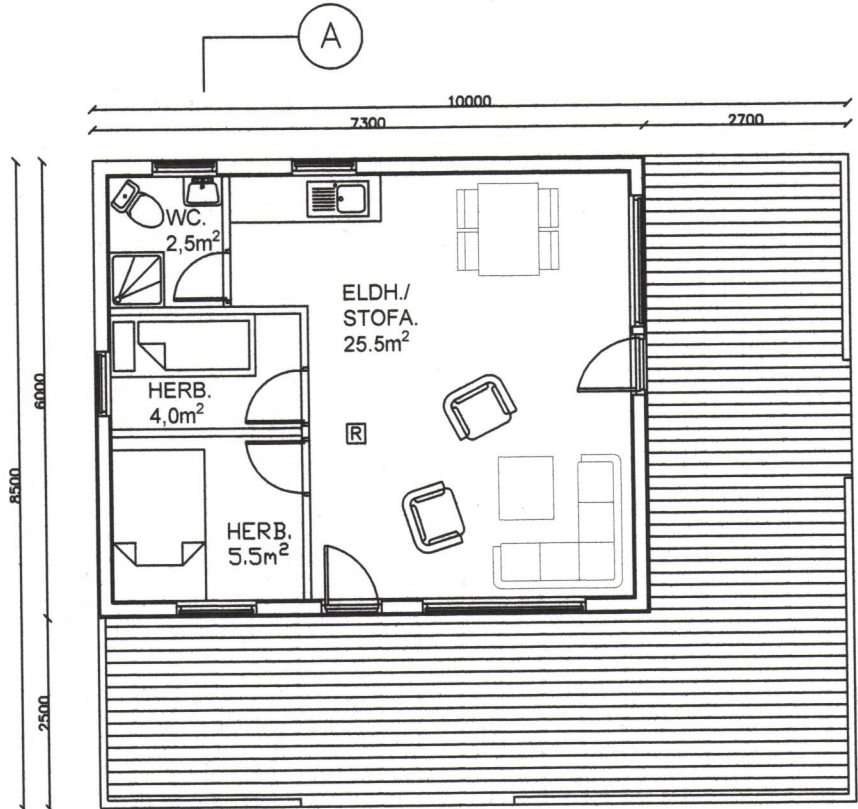
Austur



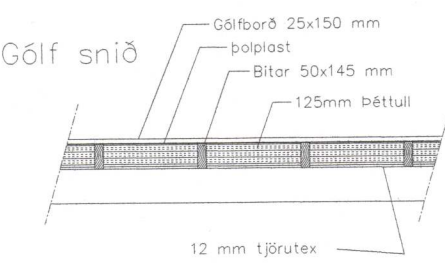
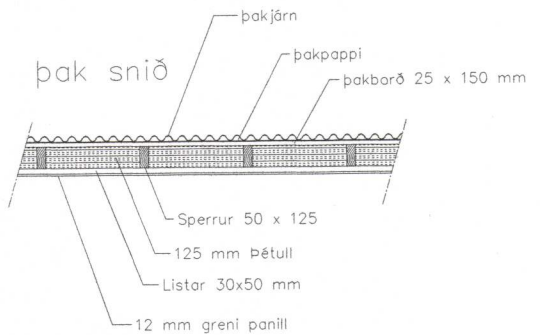
Norður



Snið A:A



Grunnmynd



Microsoft Excel - 090331_sumarhús_ofsn.hr.

Skráningartafli: Sumarhús í Ofanleitishrauni				Skrásetjari: sigurur smári benónýsson													
Landnúmer: 218187				Kennitala: 141172-4099													
Matshlutanúmer: 01				Dagsetning: 31.3.2009													
Uppskipting og lýsing				Stærðir													
D0 Lokun	D1 Pípmál hæð-röð	D2 Nokkun texti	D3 Höfuð-flökkun	D4 Eignar-hald	D5 Bæturflöt m²	D5M Málflöt m²	D6 Stigar m²	D7 Op m²	D8 Brúttóflöt m²	D9 Brúttóflöt sk. < 18	D10a Salarhæð mín	D10b Salarhæð mál	D11 Brúttó rúm m³	D12 Nettóflöt m²	D16 Blitt flötarmál m²	Flökutala skiptarúm m³	D17 Skiptarúm m³
		Matshluti			43,8	0,0	0,0	0,0	43,8	0,0			115,0	36,4	43,8		92,928
		Botn											8,8				
	01	1. hæð Sumarhús	N	0101	43,8	0,0	0,0	0,0	43,8	0,0	2,20	2,65	106,2	36,4	43,8	2,42	92,928
Athugasemdir																	
Stærðir í skráningartöflu eru ýmist reiknaðar út frá málum á aðaluppdrætti eða mældar af aðaluppdrætti með mælikvæði.																	
Sameignir summa																	
Eignarhald																	
	Eignar-hald	Nokkun texti	Blitt flötarmál m²	Skiptarúm m³	Úm mál Sameign m³												
	0101	Sumarhús	43,8	92,928	92,928												
		Allt	43,8	92,928	92,928												

SAMÞYKKT AF BYGGINGARFULLTRÚA
3 1. MAR. 2009
BYGGINGARFULLTRÚINN Í VESTMANNAEYJUM

Byggingarlýsing

Sumarhús - Ofanleitishrauni 1.

Byggingarefni: Burðarvirki, gólf-veggir og pak er byggt úr timbri skv. vinnuteikningu. Undirstöður eru timburstaurar sem steyptir eru niður.

Einangrun: Pak - 125 mm, pakull með vindpappa
Útveggir - 125 mm þéttull
Gólf - 125 mm þéttull

Frágangur - að utan er lárétt timburklæðing (þrýstifúgavarin), undir gólfeinangrun eru tjörutex plötur og alvaniserað músanet. Pak er með aluzink klæðingu

Brunavarnir: í húsinu er reykskynjari, handslökkvitæki og eldvarnarteppi.

Frárennsli fer í rotþró, stærð 1000 ltr.

Staðsetning, hæð og litur á húsi er í samræmi við ákvæði lóðarskilmála.

Nánari frágangur sjá vinnuteikningar.

BREYTINGAR SAMP.

NR. _____

OFANLEITISHRAUN 218187
900 VESTMANNAEYJUM

AÐALTEIKNINGAR
SUMARHÚS

VERK.NR. 2009 - 0 TEIKN.NR. (99) 1.01

MKV. 1:100 (A3)
DAGS. MAR. 2009
TEIKN AF. _____
SAMP. _____