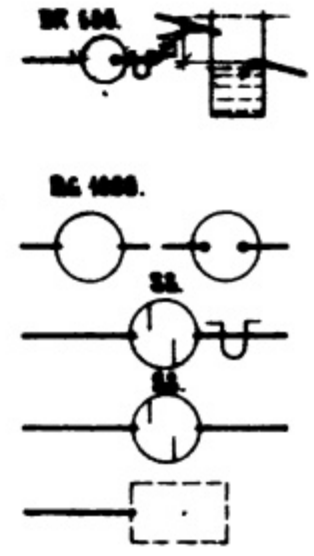


Staðalhus  
Sigurður P. Kristjánsson

5. FRAMH.



BRUNNUR FYRIR JARÐVATN OG REGNVATN 100 MM HEDAR-  
MUNUR Á AD OG FRÆRENNSLISPIPU  
BRUNNUR BÉ MED KARMÍ LOKI OG VATNSLÁS Á  
FRÆRENNSLISPIPU MYRMÁL BRUNNS 600 MM

BENZÍN EDA OLIUGILÐRA MED KARMÍ OG LOKI MYRM 1000 MM  
SANDGILÐRUBRUNNUR MED VATNSLÁS  
AN VATNSLASS  
GRÖTHRIP UTANMÁL SJA GRUNNMYND

SAMPYKKT / BYGGINGANERN

8-1-1980

BYGGINGAFULLTEL...  
Jónas Arnarson

SKRA YFIR TÖPPUNARSTADI

HEITI	SKT	FJÖLD	KALT NEYZLUVATN		HEITT NEYZLUVATN	
			GRUNNGILDI	SUMMA GRUNNG	GRUNNGILDI	SUMMA GRUNNG
A			6	A x 6	6	A x 6

MERKINGAR [í samræmi við 1ST 64]

1. BRUNNAR BÉL

- BG BENZINGILÐRA - OLIUGILÐRA
- BR BRUNNUR
- GN GÖLFNIBURFALL - GÖTUNDBURFALL
- NF NIBURFALL
- SF SANDFANG SANDGILÐRA
- SN SVANIBURFALL
- PN ÞAKNIBURFALL

2. HREINLETISTÆKI

- BJ SKÓLSKAL [EJDET]
- BK BAKKER
- EY ELDHÚSVASKUR
- HL HANDLAUG
- SB STEYPIBÁÐ
- SV SKÓLVASKUR
- UV UPPHYTTAVEL
- VS VATNSMÁLERNI
- PV ÞVOTTAVEL

3. TAKN FYRIR HREINLETIS + HITAGLÖGN

- HITI FRAMRASARPIPA
- HITI BAKRASARPIPA
- NEYZLUVATN KALT
- NEYZLUVATN HEITT
- NEYZLUVATN HEITT HRINGRÁS

4. LOKAR

- BEINN RENNILOKI
- EINSTREYMISLOKI STEFNULOKI
- HEMILL
- MÖTSTADA [BLENDA]
- ÞRÝSTINGSMINKARI ÞRÝSTINGSFALL Í ÖRVARÖTFENU
- LOKI MED SPINDIL UPPUR JÖRÐ
- ÞRÝSTINGSDAFNARI
- SLAUFULOKI, YFIRFALLSLOKI
- ÞRÍVEGALOKI
- LOFTTÆMING
- KRANI
- ÞJÁLFRÍKUR BLÖNDUNARLOKI - SKIPTIR
- BLÖNDUNARTÆKI GRUNNMYND
- STEYPIBÁÐ GRUNNMYND
- LOFTPÚÐI
- LOKI MED FLÓTTALTI
- HITAMELUR MED KYRÐA
- ÞRÝSTINGSMÆLIR
- HITA + ÞRÝSTINGSMÆLIR
- VÖKVAÐIA ID SÁLD
- NÝR MIÐSTÖÐVARÖFN GRUNNMYND
- GAMALL MIÐSTÖÐVARÖFN GRUNNMYND
- MAGNMÆLIR [VATN]
- HITASKIPTIR MILLIHITARI

5. TAKN FYRIR FRÆRENNSLISLAGNIR

- PIPULOGN FYRIR SKÖLP OG REGNVATN
- REGNVATNSLOGN ÞÖKKUÐ
- REGNVATNSLOGN + JARÐVATNSLOGN [HALFÞÖKKUÐ]
- ÞÖKKUÐ JARÐVATNSLOGN
- LOGN A-MM MED HREINSILOKI
- OA-MM A-MM ÞAKNIBURFALL FYRIR REGNVATN
- MANNENGUR HOLKESABBUNNUR MED KARMÍ LOKI OG

6. SKYRINGAR

6.1. FRÆRENNSLIS

PIPUK GRUNNLOGN OG BRUNNAR SÉU UR STEINSTEYPU EDA ÖÐRU EFNI SEM BYGGINGAÝFIRVÖLD SAMPYKKA INNRI MYRMÁL PIPNA ERU GEFIN UPP Í CM Á GRUNNMYND SAMÞEYTI PIPNA SKAL ÞETTA MED ASFALT EDA BEMENTSTEYPU ALLAR BEYÐUR OG GREINAR Á LOGN SKAL GERA MED VAR TIL GERÐUM TENGIHLUTUM MILLI BEYÐUPUNGA SKAL LOGN VERA BEIN PIPUR INNHUSS SÉU UR STEYPUJARNI EDA ÖÐRU EFNI SEM HLOTID HEFUR SAMPYKKI BYGGINGAÝFIRVALDA EFNI OG FRÁGANGUR LAGNA SÉ Í SAMRÆMI VÍÐ REGLUGERÐ UM HOLKESALAGNIR

6.2. HITAGLÖGN

PIPUK SÉU SVARTAR STALPIPUR OG ERU INNRI MYRMÁL PIPNA GEFIN UPP Á TENGI MYND PIPUR SKAL SETJA SAMAN MED TENGIÞYKKJUM, MED GRUNNUM GENGJUM ÞRÝSTIREYNA SKAL KERFI MED 6KP/CM<sup>2</sup> ÞRÝSTINGI MED KÖLDU VATNI OG SKAL SÁ ÞRÝSTINGUR HALDAST Í 6 KLST AN ÞESS AD FALLA TVÍMÁLA SKAL PIPUR MED ASFALTMALNINGU OG EINANGRA ÞER MED 2 CM GLEKULLARHÖLKUM UTANUM HÖLKA SKAL VEFJA MÖKUN PLASTDUK PIPUR LIGGI Í EINANGRUN ÚTVEGGJA SÉ ANNAD EKKI TEKID FRAM Á MYERN OFN KOMI FÖVR OFNLOKI STILLIT E OG LOFTTÆMING

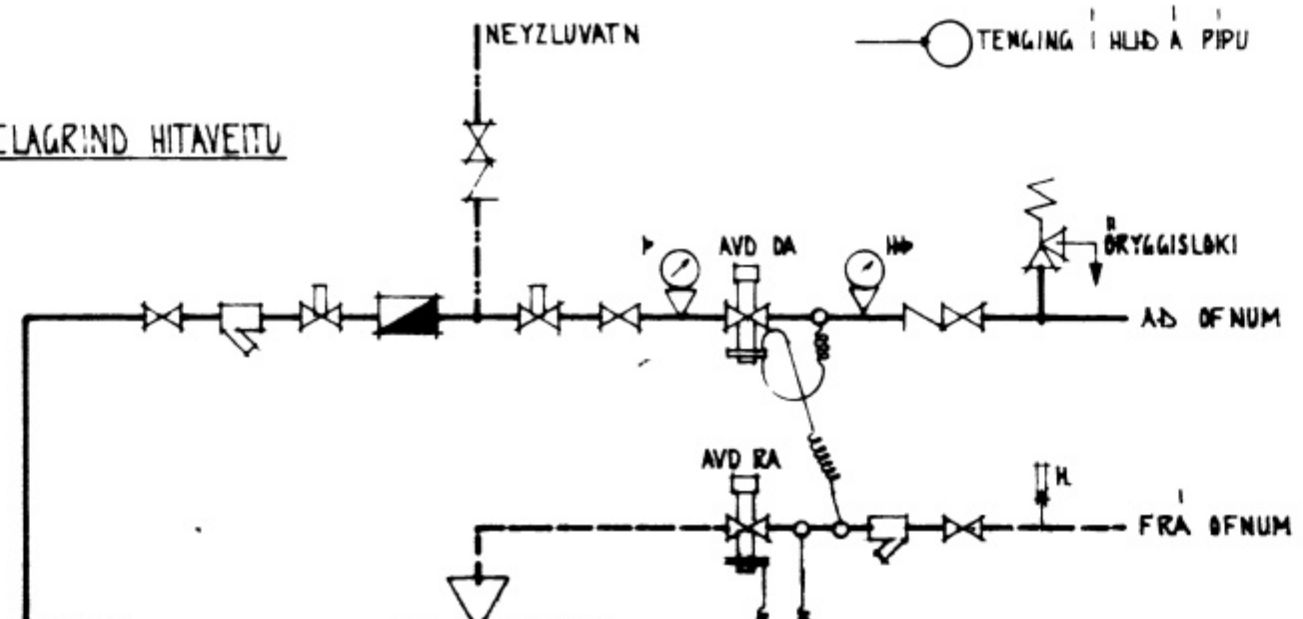
6.3. NEYZLUVATN

PIPUR SÉU ZINKHÚÐAÐAR STALPIPUR OG ERU INNRI MYRMÁL PIPNA GEFIN UPP Í MM Á TENGI MYND SETJA SKAL PIPUR SAMAN MED TENGIÞYKKJUM MED GRUNNUM GENGJUM ÞRÝSTIREYNA SKAL KERFI MED 10 KP/CM<sup>2</sup> MED KÖLDU VATNI OG SKAL SÁ ÞRÝSTINGUR HALDAST Í 10 KLST AN ÞESS AD FALLA PIPUR SKAL EINANGRA MED 2 CM GLEKULLARHÖLKUM OG VEFJA MÖKUM PLASTDUK UTANUM HÖLKA

SKRA YFIR OFNASTJERDIR DELTA T = 40 °C HITAVEITTA

NÚMER	VARMAÞORF KCAL/T	MESTA LENGÐ	MESTA HEÐ	TENGI	TILVÍSUN
1	4200	180	65	BG	40
2	3500	250	30	BG	40
3		450	30	BG	40
4	400	100	65	BG	40
5	4100	160	65	BG	40
6	400	65	65	GD	40
7	4200	160	65	BG	40
8	850	160	65	BG	40
9	400	65	65	GD	40
10	4500	200	70	BG	40

7. MELAGRIND HITAVEITTU



**STADALHUS** S T  
TEKNISTOFA SUDURLANDSÞRAUT 20 SIMI

VERKEFNI	DAGS.	1979	VERK NR
MERKINGAR OG SKYRINGAR Á LAGNAÞEIKNINGUM	MRV.	ENGINN	ST 100
	BR.		
	BLAD NR	384	