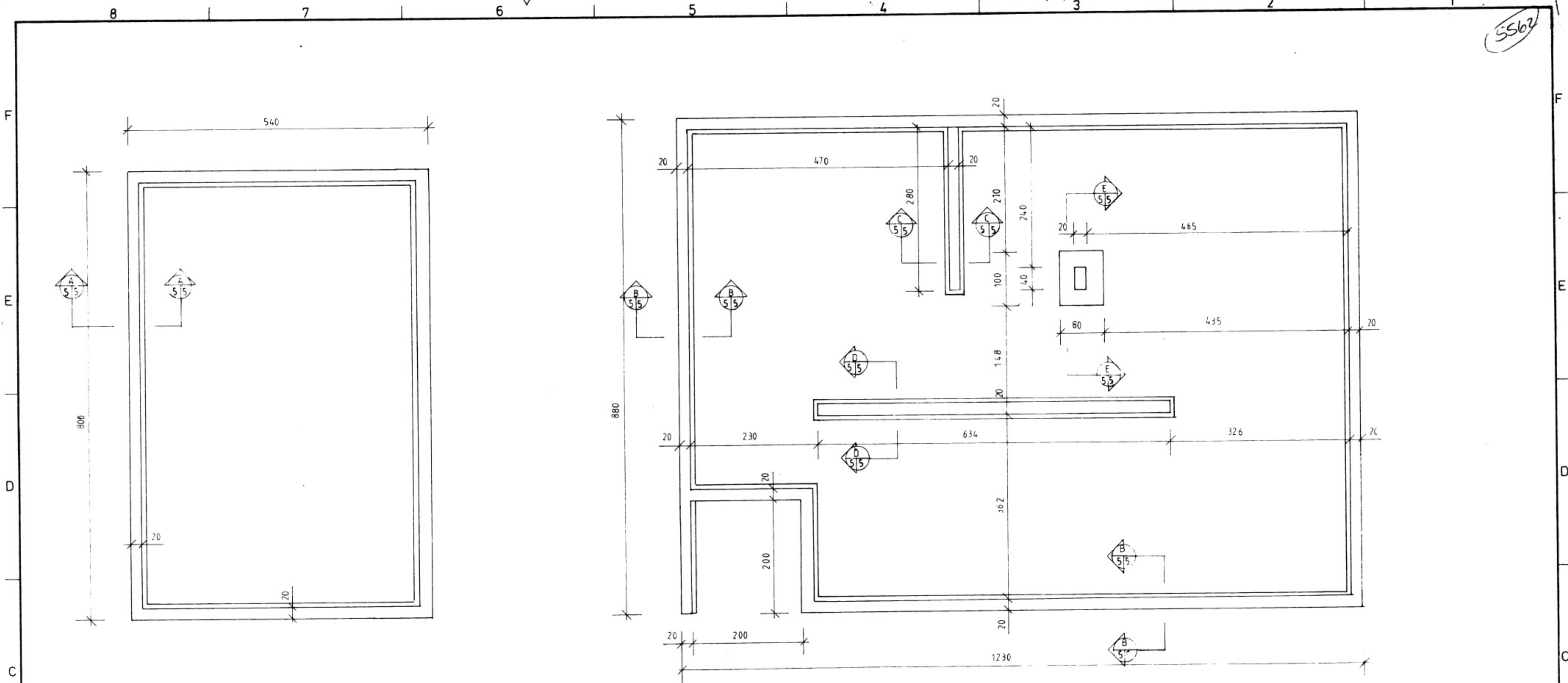
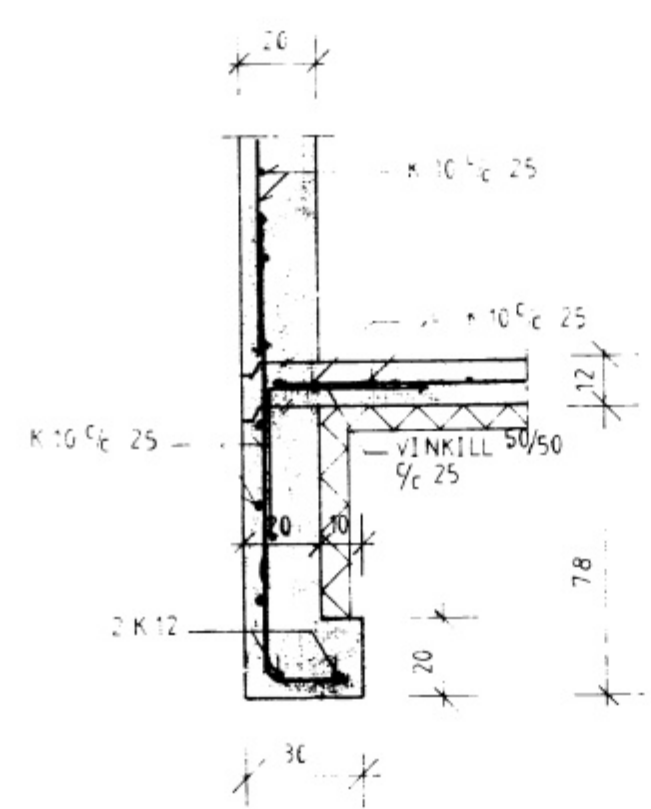


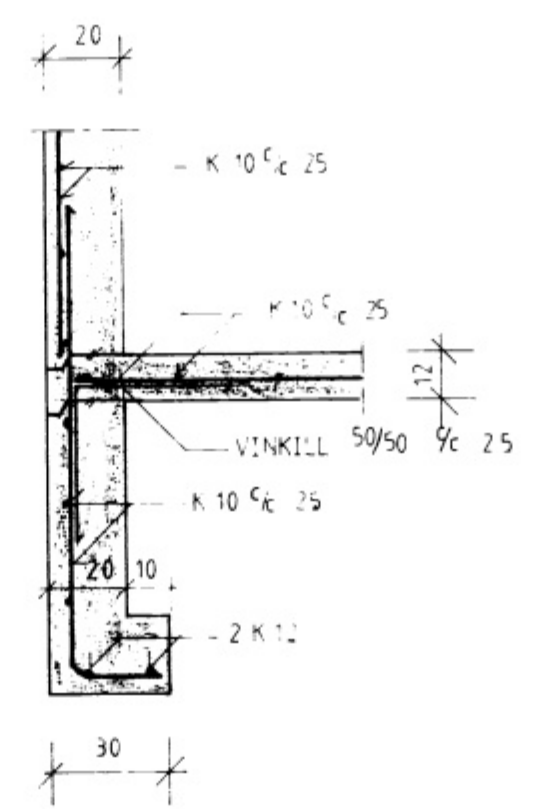
5562



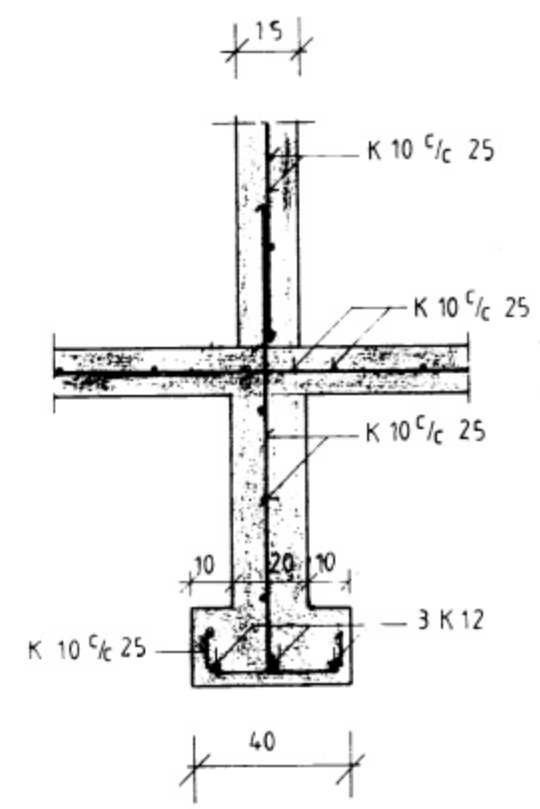
SNID $\frac{A}{5/5}$



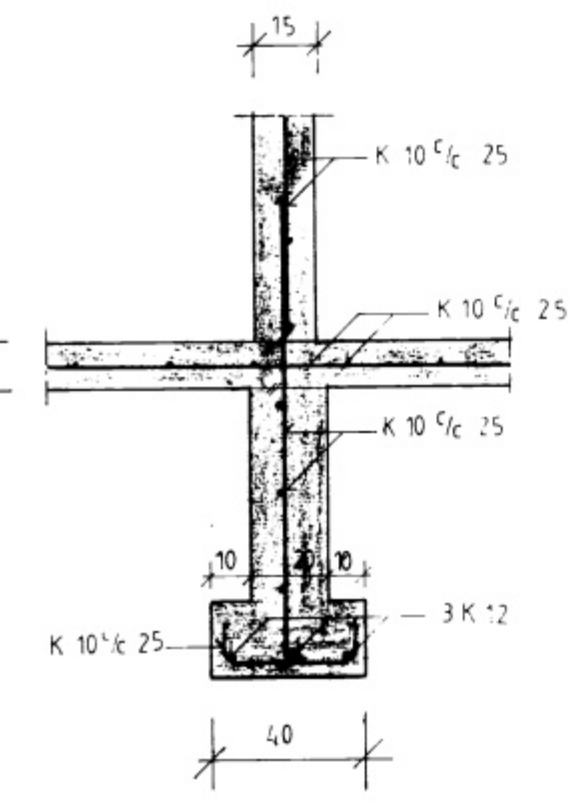
SNID $\frac{B}{5/5}$



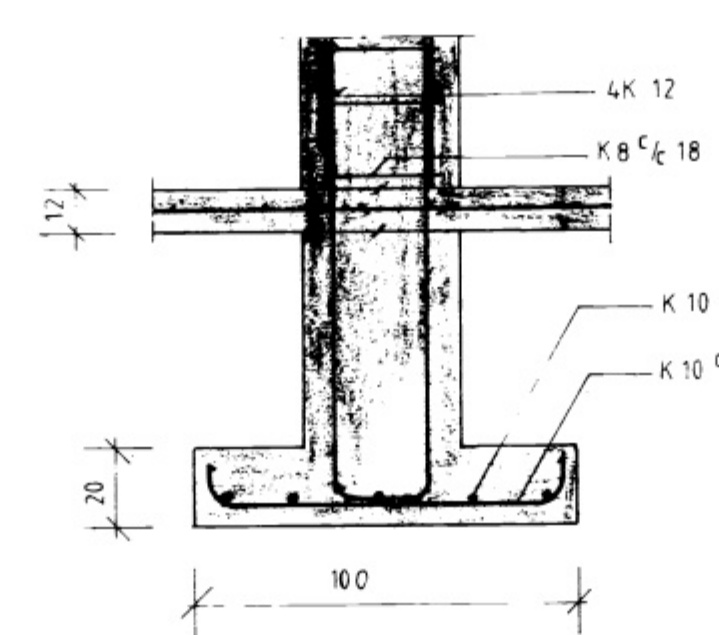
SNID $\frac{C}{5/5}$



SNID $\frac{D}{5/5}$



SNID $\frac{E}{5/5}$



SKÝRINGAR

ÖLL ÖNEFRI MÁL Í CM
 EYANGRA ER: ALLA PLOTU
 MEÐ 25mm POLYSTYREN
 EYANGRINN SVD OG
 SÖKKULVEGI SBE SNID
 A-A BLS 5

Tákn	Fj.	Breyting	Dags u. skr.

Dags: 28.12.91	Hann./tekn. BJÖRGVIN Yfirfarð:	Samb.:	M.kv. 1:20 1:50	BJÖRGVIN BJÖRGVINSSON BYGGINGATEKNIÞREIÐINGUR SÖLND 19 S-11135
Heiti: SÖKKLAR GRUNNMYND OG SNID				Kennitala: Vikur fyrir: Nr.: 5
Tilvisun.		Útreikn.: BJÖRGVIN	NYTBAJAR BRALIT 4 a	