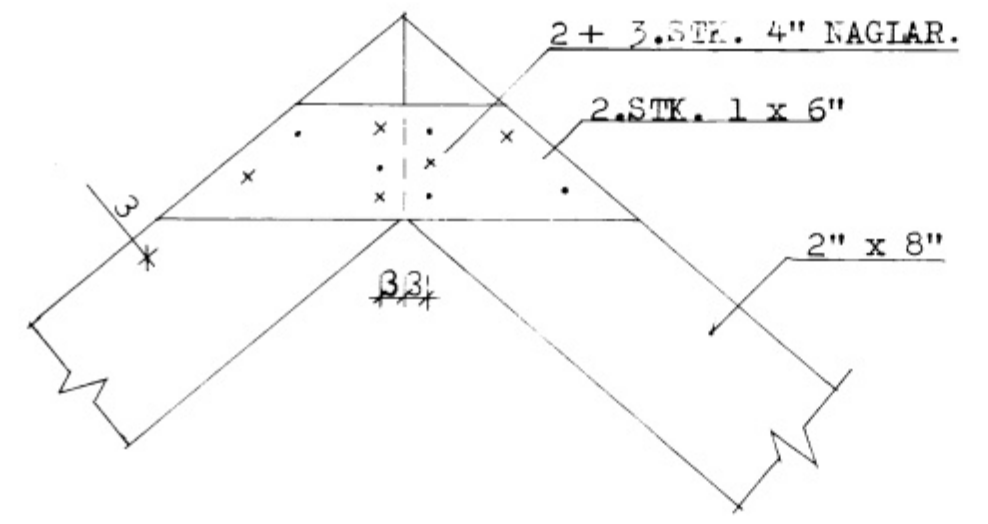
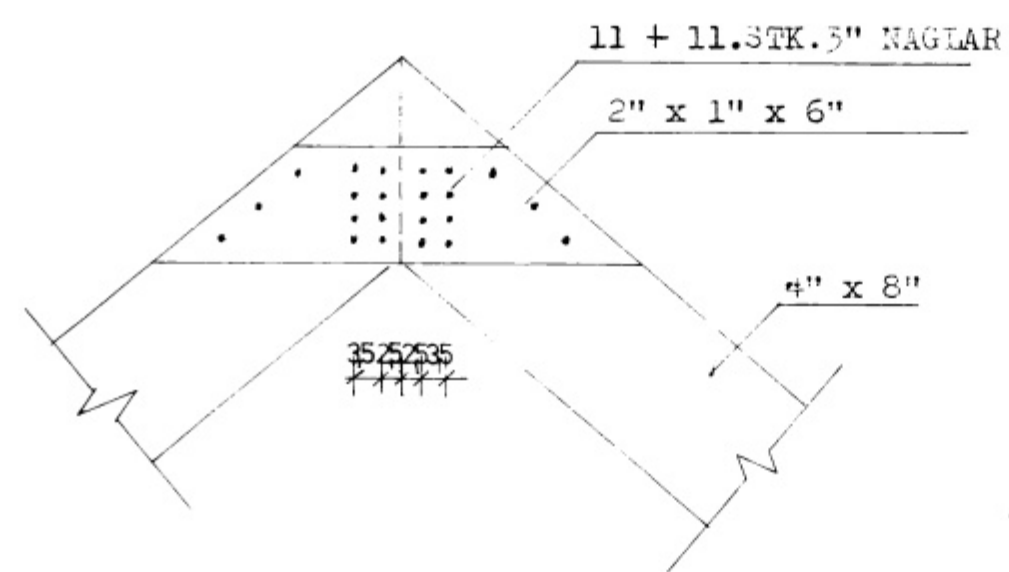


5551

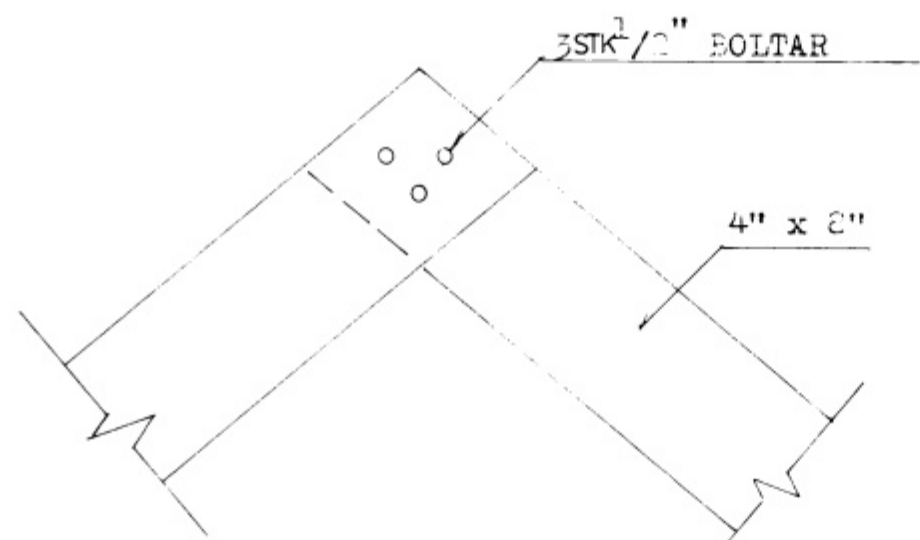
SNID A - A. 1:10.



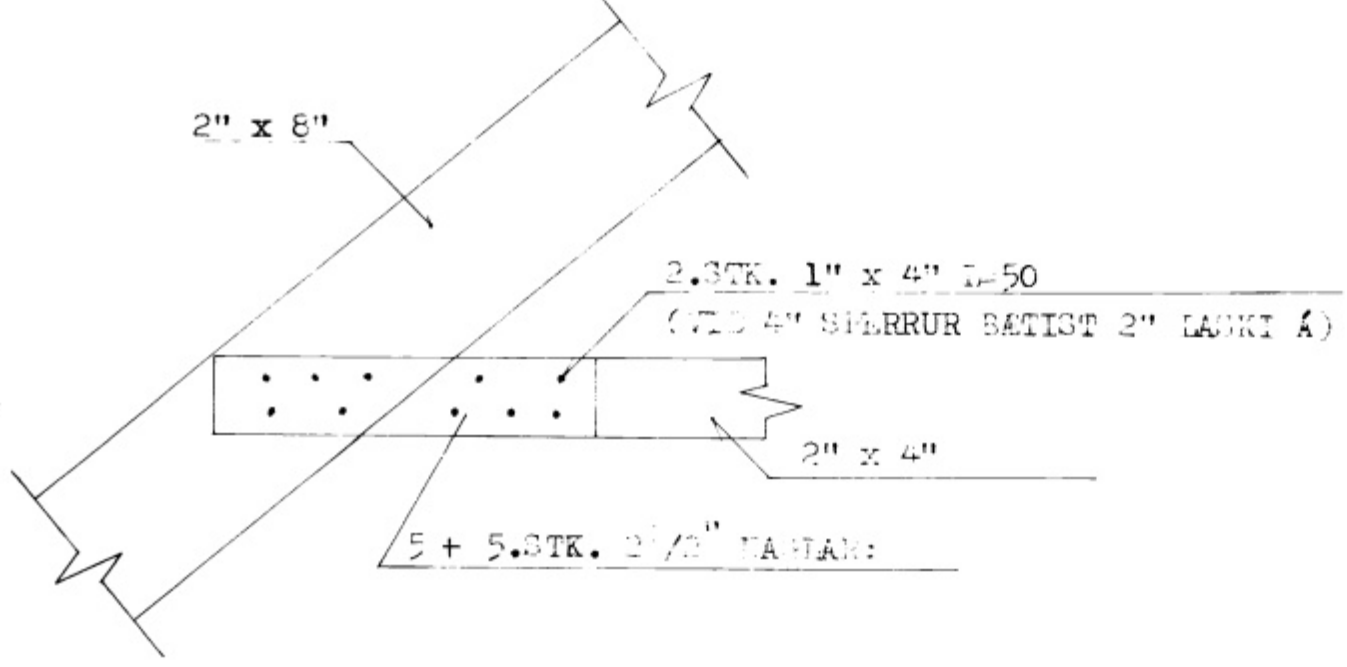
SNID B - B. 1:10.



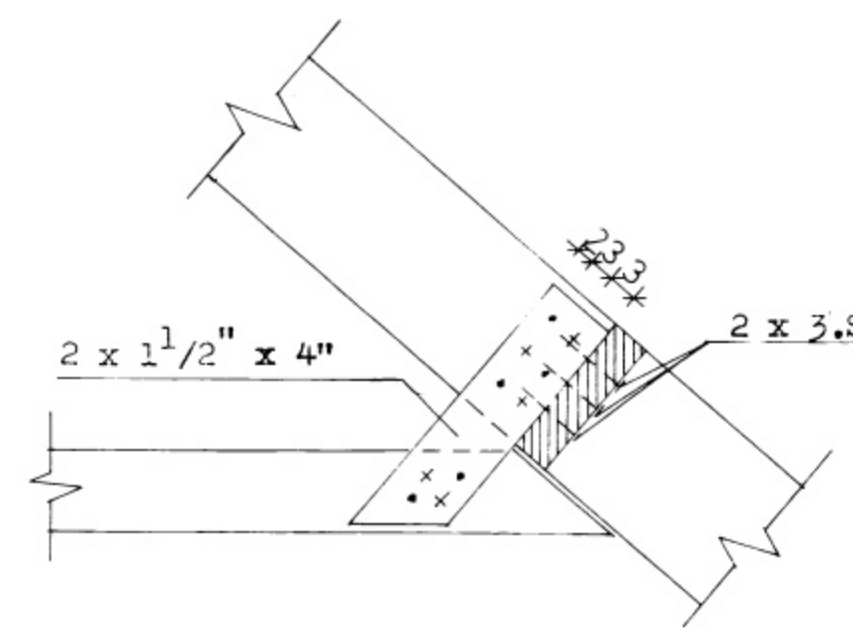
SNID C - C. 1:10.



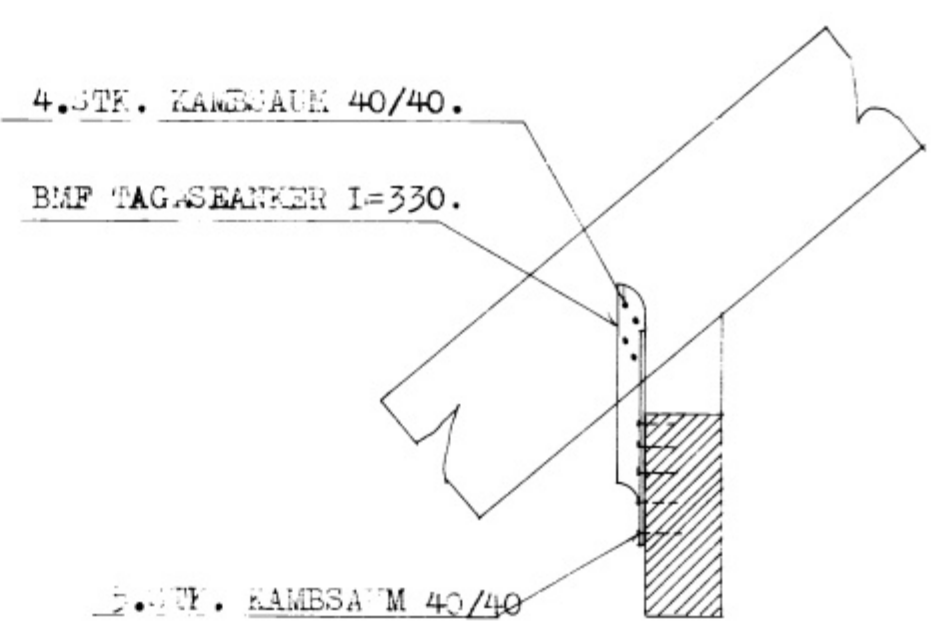
SNID D - D. 1:10.



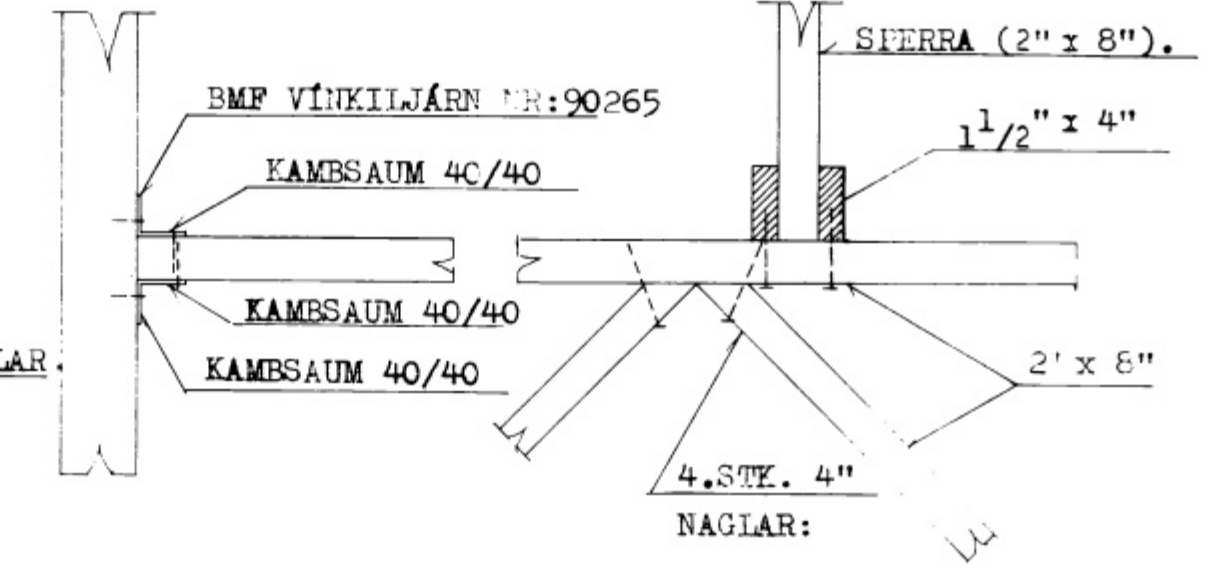
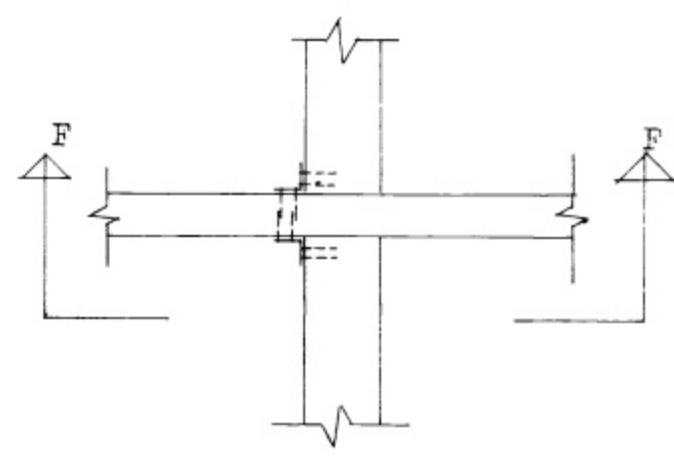
SNID E - E. 1:20.



SNID F - F. 1:10.



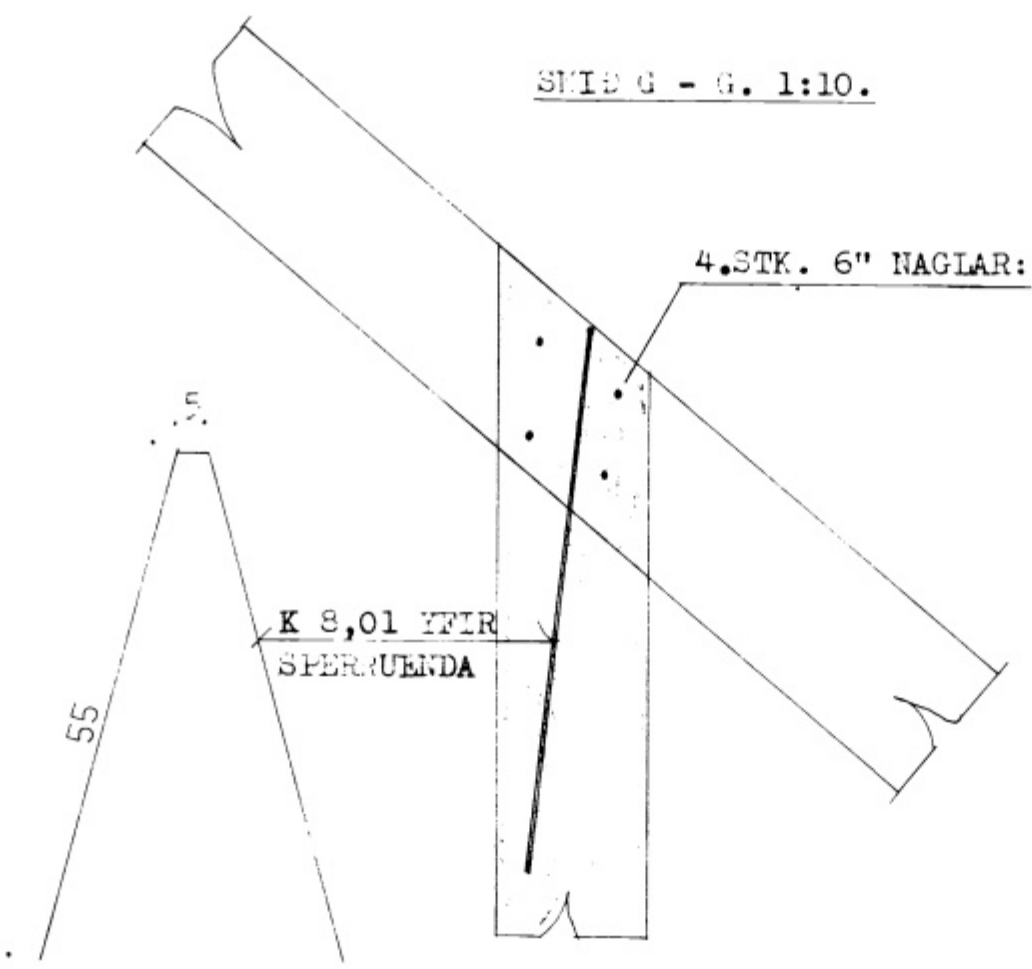
SÉRMYND S - 3.



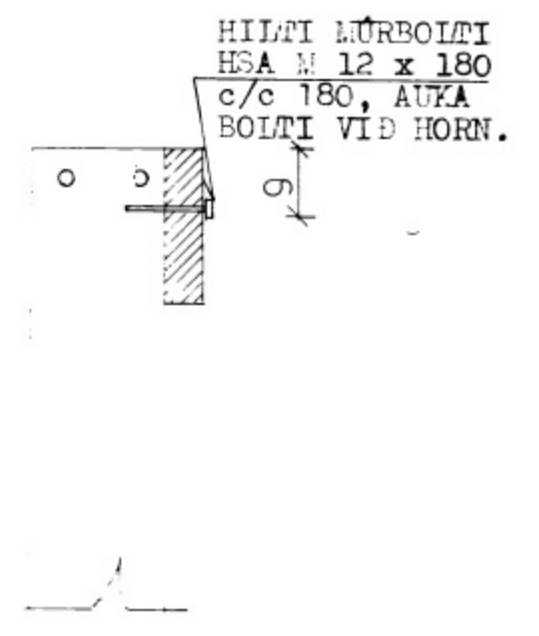
SÉRMYND S-1.

SÉRMYND S-2.

SNID G - G. 1:10.



SNID H - H. 1:10.



SKÝRISGAR:

TIMBUR ER SMÍ ATIMBUR (T - 200).  
KAMBSAUM ERU BMF KAMBSAUM  
• MÉRKIR NAGLI NEGJAFRÁ FRANSLI.  
x " " " " BAKHLIP.  
ÞAKKLEING ER 1" BORD, BORD NÁ MINNST YFIR  
3. SPERRUENNA, MEST MÁ SKEYTA ÞRIJA HVERT BORD Á MÖMUM TEGUM.  
HVERT BORD ER HÆTT MEÐ 3.STK. 3" NAGLAR Á SPERRUR.

NÝJABÆJARBRAUT 4a VESTMANNAEYJUM.

FRÉTTUR AKSELSSON  
TEKNIFRÁÐINGUR,  
FURULINGUR 5,  
GARABÆ, S. 40556

ÞAC PERRUR  
SÍT & SÉRMYNDIR