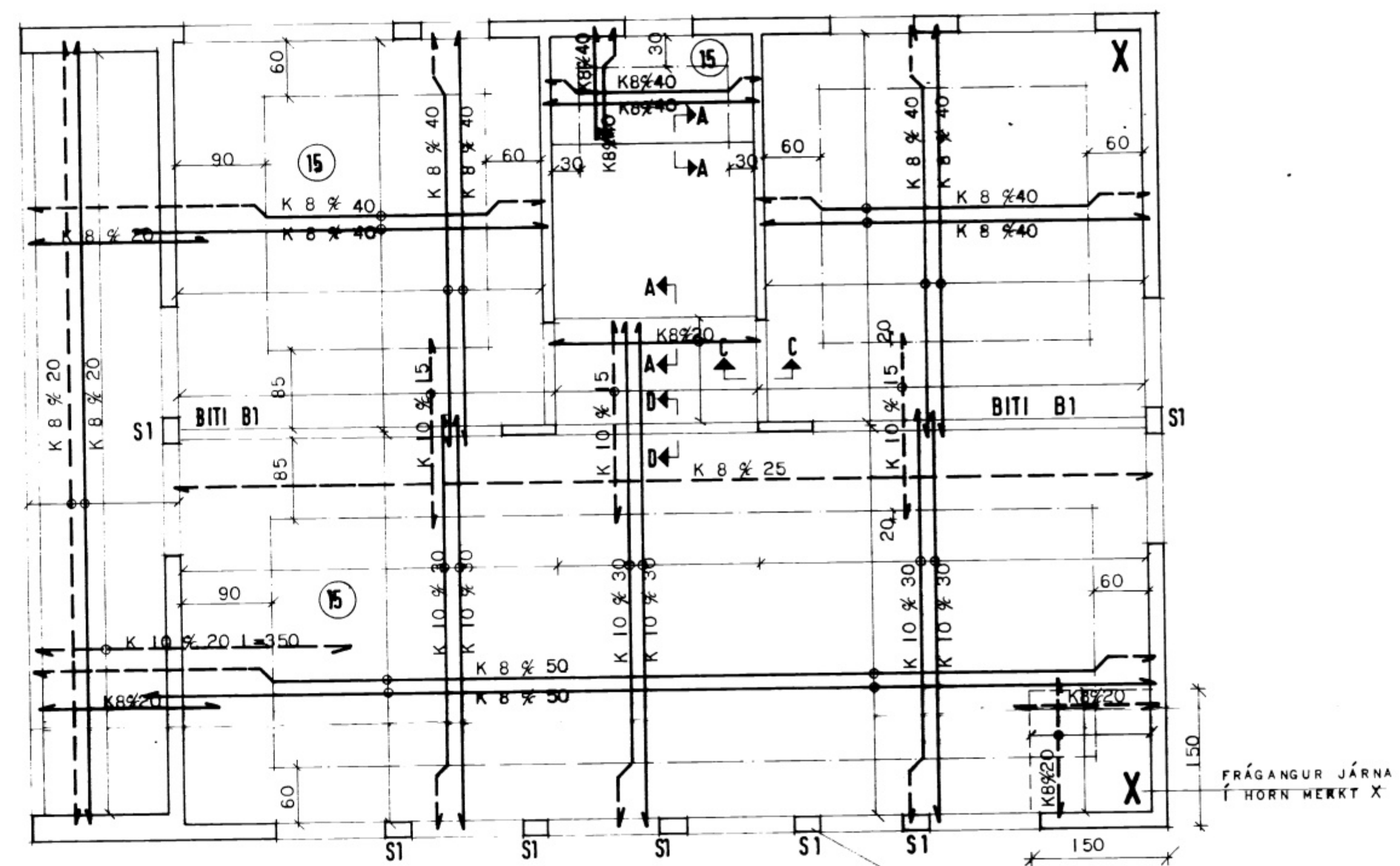
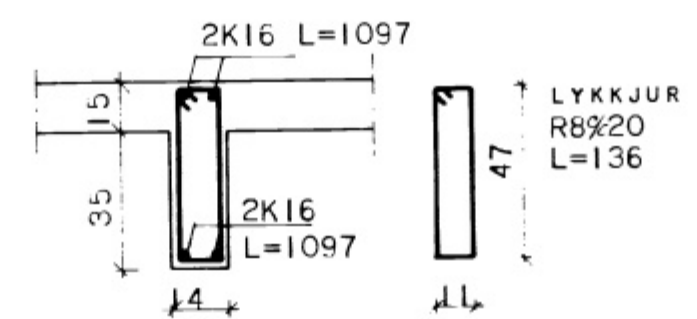


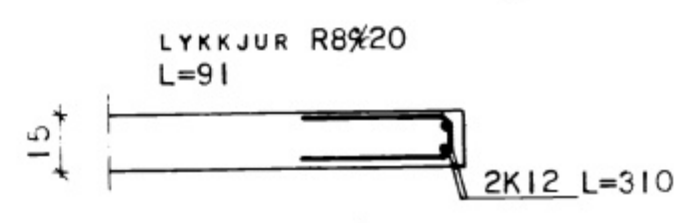
10.6.80  
Vallur Proffinn



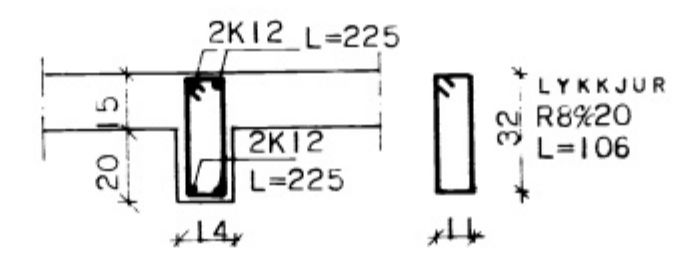
JÁRN Í SÚLU 4K12  
LYKKJUR R8 & 15 L=100



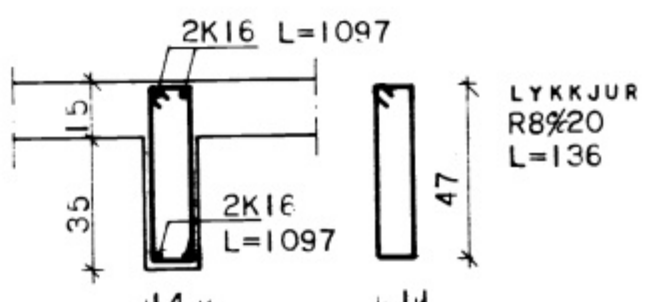
SNIB B-B 1:20



SNIB A-A 1:20



SNIB C-C 1:20



SNIB D-D 1:20

SKÝRINGAR:

BENDISTÁL ER KAMBSTÁL Ks 40 MEÐ RJ=2100 KP/CM<sup>2</sup> AÐKENNT MEÐ K Á TEIKN. OG SLÉTT STÁL St 37 MEÐ RJ=1300 KP/CM<sup>2</sup> AÐKENNT MEÐ R Á TEIKNINGU. UPP MEÐ OG UNDIR GLUGJA OG HURÐAROP KOMI 2 K 10 EN YFIR OP KOMI 3 K 10 NEMA ANNAD SÉ TEKIÐ FRAM Á TEIKNINGU. BENDISTENGUR NÁI MÍNST 50CM ÚT FYRIR OP EÐA SÉU SAMFELDAR UM FLEIRI OP. STEYPUGÆÐI SKULU VERA 5 200 SKV. ÍSLENSKUM STAÐLI ÍST 10. SIGMÁL STEYÐU SÉ 5-10CM. ÖLL VINNA VIÐ JÁRNALÖGN OG STEYPU SÉ SKV. ÍST 10.

JÁRNALÖGN Í VEGGJUM:  
ÚTVEGGIR SKULU BENNTIR UPP ÚR MEÐ K 10 & 25 LÁRÉTT OG LÖÐRÉTT. TENGIJÁRN FYRIR GAFLA OG KANNTA FYRIR STEYPU K 10 & 25 L=115CM

- JÁRN Í EFRI BRÚN
- JÁRN Í NEÐRI BRÚN
- PLÖTUÞYKIT

**HÚSNÆÐISMÁLASTOFNUN RÍKISINS**  
LAUGAVEGI 77 REYKJAVÍK  
SMÍ 28500

VERKNR. **21020** BLAÐNR. **2.201**

NÝJABEJARBRAUT L. VESTMANNAEYJUM.

JÁRNBENT STEINSTEYPA.

HANNAÐ	H.G.	STADFERT	
REIKNAD	H.G.	WIRFARIB	5.11.79 LA
TEIKNAD	L.F.	REYTT	DES'79 GJG
KVARÐI	1:50, 1:20		