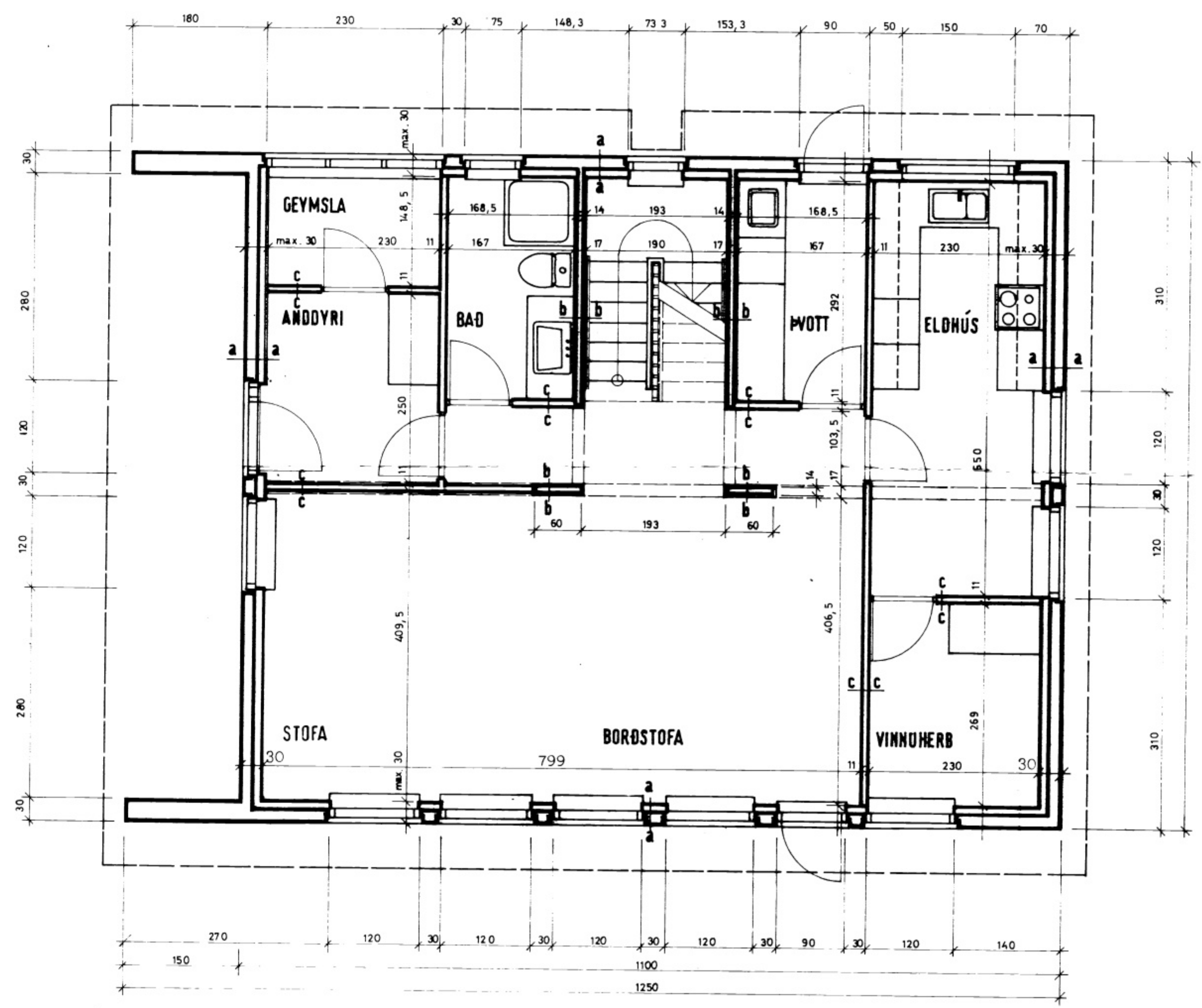


10-6-80
 BYGGINGAFL. NAEGJUM
Sallur Kristinn



UPPBYGGING VEGGJA:

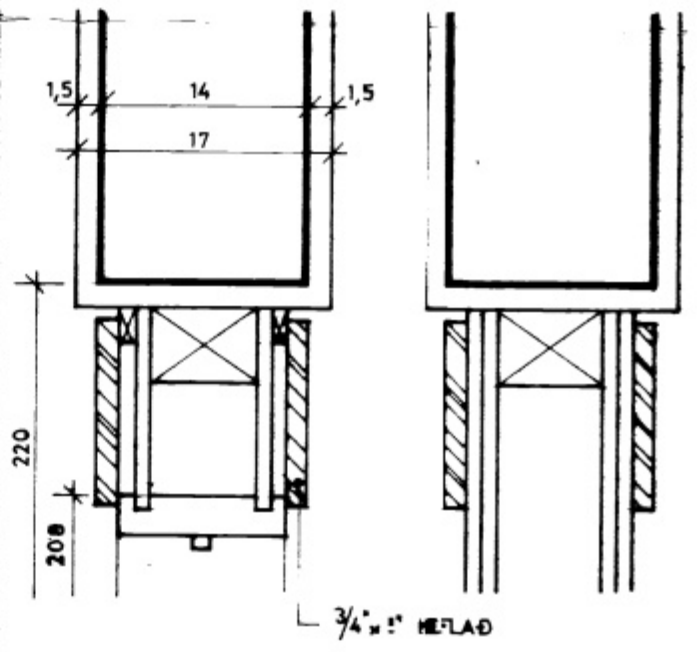
a-a (BERANDI VEGGUR)
 18 CM STEINSTEYPA
 (16 CM UNDIR BLJGGUM, SJÁ ÚTLIT)
 ILÖGN
 3rd EINANGRUN
 2 CM MÚRHÚÐUN

b-b (BERANDI VEGGUR)
 1,5 CM MÚRHÚÐUN
 14 CM STEINSTEYPA
 1,5 CM MÚRHÚÐUN

c-c (LÉTTUR VEGGUR)
 10 MM SPÓNAPLÖTUR
 10 MM TRÉTEX
 50 X 70 MM GRIND
 10 MM TRÉTEX
 10 MM SPÓNAPLÖTUR

EÐA
 1,5 CM MÚRHÚÐUN
 7 CM VIKURSTEINN
 1,5 CM MÚRHÚÐUN

ÖLL INNVEGGJAOP ERU 87/209 CM
 NEMA MILLI ANDDYRIS OG HERB.::



HÚSNÆÐISMASTOFNUM
RIKISINS
 LINGANEGI 77 REYKJAVÍK
 SM 28500

VERKNR. **21020** S BLAD NR. **1. 201**

NÝJABÆJARBRAUT I. VESTMANNAEYJUM.

NEBRI HÆÐ, GRUNNNYND

MANNAÐ	AL	SÖDFERT	MAÍ '80 JF
REIKNAD		REIFARH	31/1 77 AL
TEIKNAD	AL	REYTT	
KVARGI	1 : 50		

Sallur Kristinn
Guðrún Gunnarsdóttir