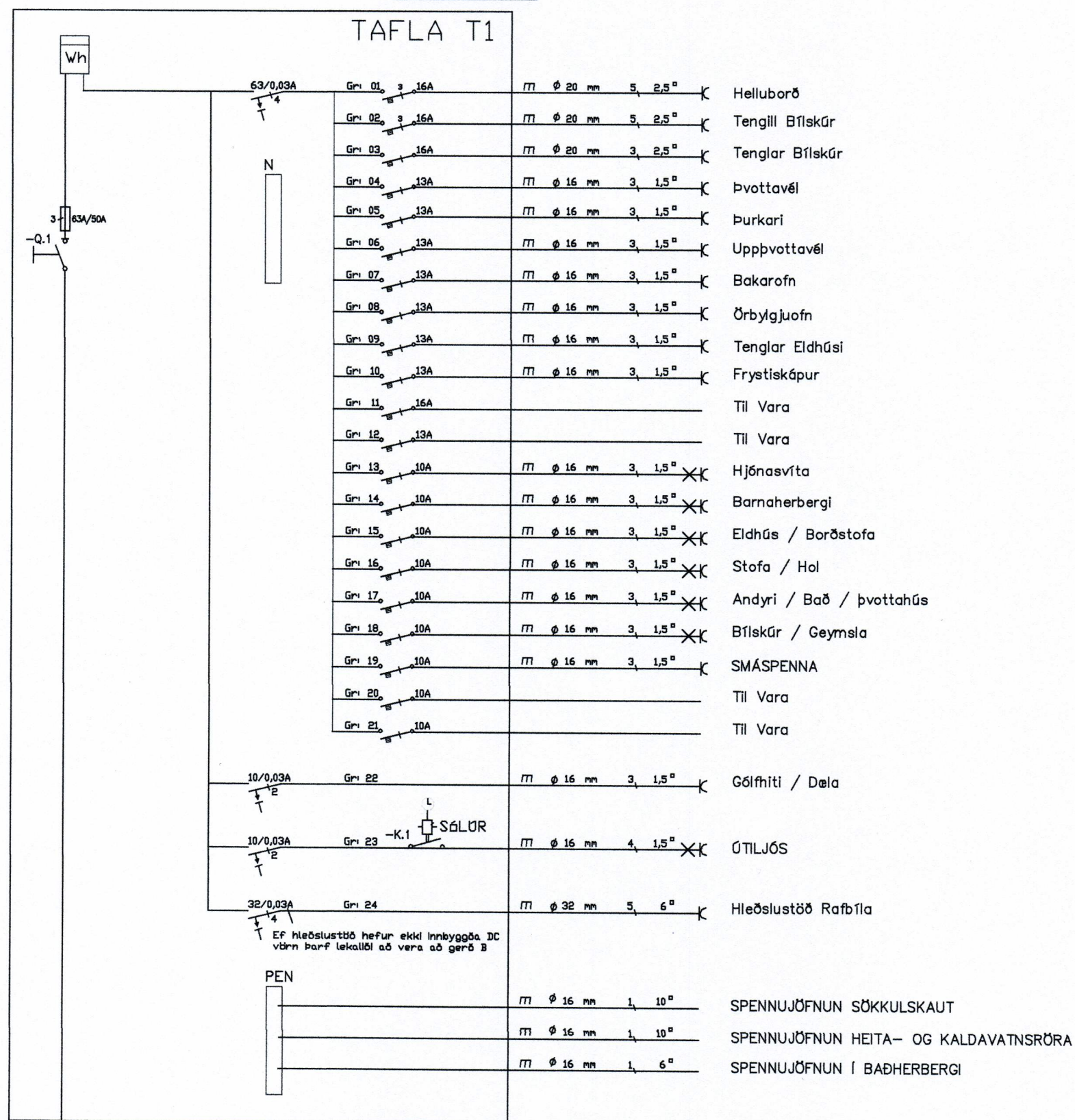


SAMÞYKKT AF BYGGINGARFULLTRÚA

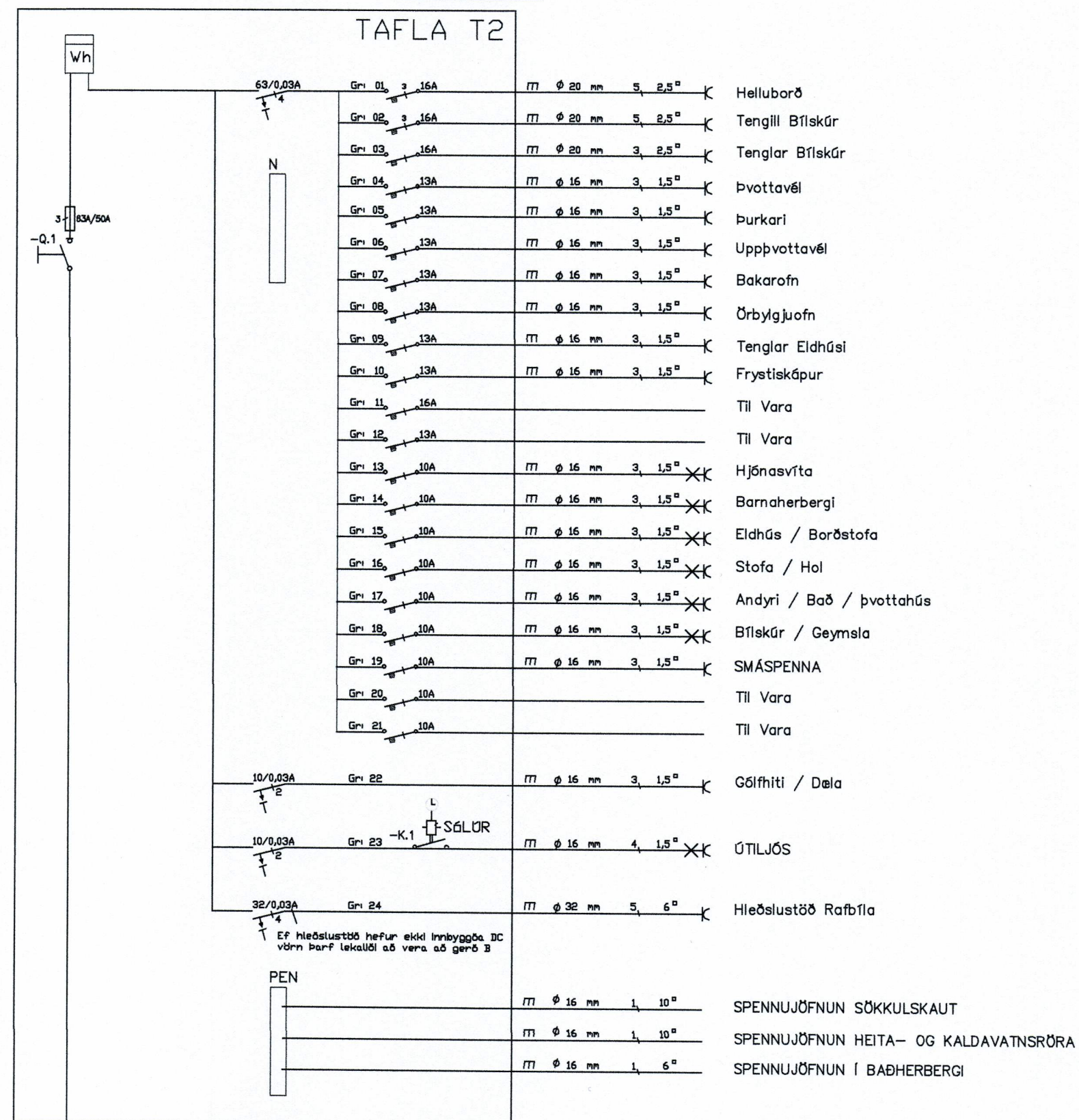
19. MAÍ 2021

BYGGINGARFULLTRÚINN Í VESTMANNAEYJUM

Nýjabæjarbraut 5



Nýjabæjarbraut 7



	Jarðtenging
	Tvöfaldur tengill
	Einfaldur tengill
	Rofi og tengill í sömu hæð (1100 mm)
	RoFl
	Samrofi
	Tvöfaldur rofi
	Krossrofi
	Þrýsti-rofi/dimmer
	Tengill m/næturljósi
	Veggljós
	Lofthljós
	Hátalaratengill
	Símatengill
	Loftnetstengill
	Hreyfiskynjari
	Tafla / mælakassi
	Reyfskynjari
	Bjalla
	Handboði
	Rör upp á næstu hæð
	Rör niður á næstu hæð
	Rör gegnum hæð
	Halogenljós í lofti
	Halogenljós í lofti
	Halogenljós í vegg

INNÞAKSRÖR SKULU VERA 70 cm. UNDIR ENDANLEGU YFIRBORDI
 INNÞAKSRÖR VEITU Ø 50 mm + Ø 32 mm FYRIR LODARLYSINGU
 INNÞAKSRÖR FYRIR SIMA Ø 50 mm
 INNÞAKSRÖR LEGGIST AÐ LODARMÖRKUM
 HEIMTAUG RAFVEITU 400V / 230 V, 3 x 50 A

Breytingar:	Undirskrift aðalhönnuðar:
D	
C	
B	
A	
Dags:	Breyting:

Undirskrift raflagnahönnuðar:

 Sigurður Á. Pétursson kt.051177-4959

Verkefni: Nýjabæjarbraut 5-7 Vestmannaeyjar
 Heiti teikningar: Raflagnir Einlínnumyndir
 Teikning nr. 6
 Verktíðni: 2020-85
 Útprentað: 25.10.2020
 Mælikvarði: Ekki í kvarða
 Dags: Október 2020
 Teiknað: Jón Sveinb. Birgisson
 Hannað: Jón Sveinb. Birgisson

Raflögnun & ráðgjöf ehf
 Birkigrund 20 Sími: 664 0047
 800 Selfoss Tölvupóstur: birkigrund@gmail.com
 Jón Óskar Gíslason
 Raflvirkjameistari
 kt: 060765-5379
 Sigurður Ágúst Pétursson
 Raflmagnsiðnfræðingur
 kt: 051177-4959



Sam. S&P.