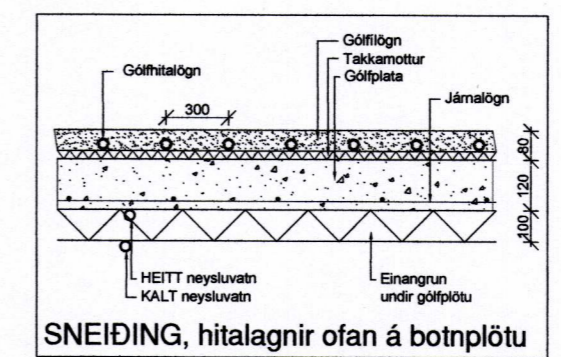
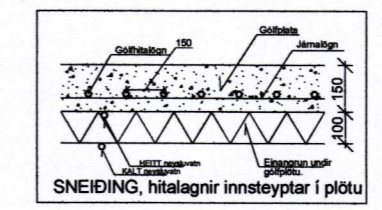
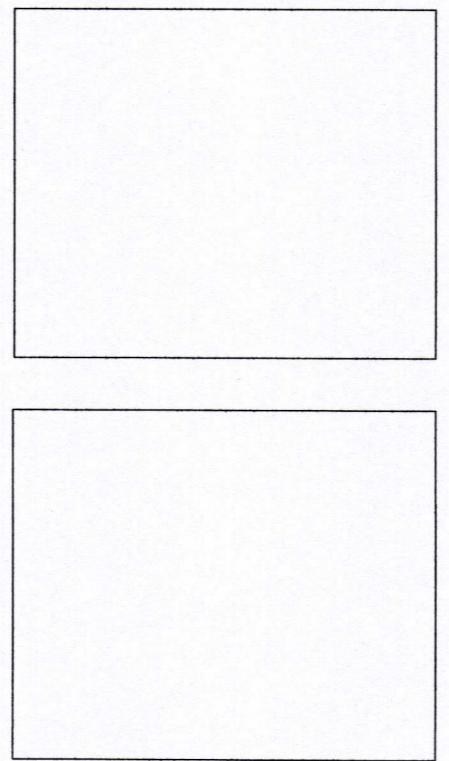
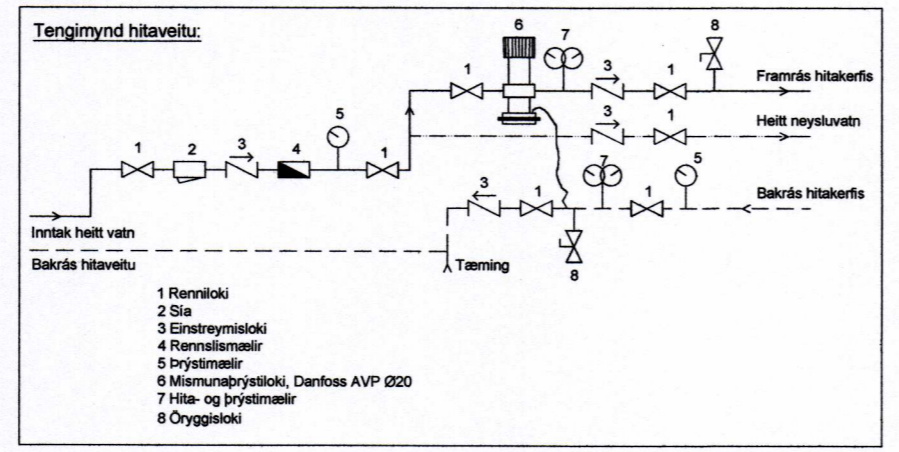
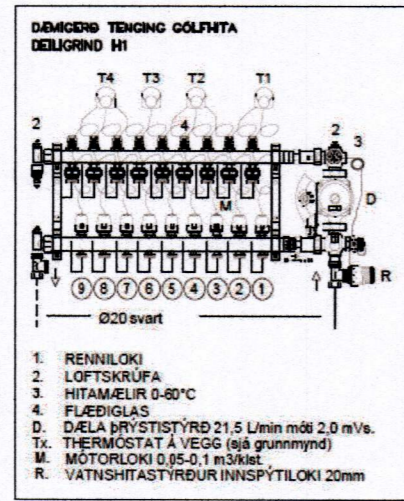


Gólfhitalagnir - grunnmynd
1:50

SKÝRINGAR FYRIR HITALOÐN, GÓLFHIT:
Húsið er hitað upp með gólfhitalögn. Allt lagnaefni sé með súrefnishimnu t.d. REHAU RAUTHERN S 17x2,0 mm PE-Xa plastpipur, eða samsvarandi, með 150 mm millibili mm, vottað samkvæmt vottorði nr. 1.14/LA 013 frá RB. Lagnirnar skulu standast þá kröfu að þola 60°C við 6 Bar þrýsting í 50 ár. Miða skal við kröfur samkvæmt DIN16892, DIN4729, DIN4726 og þrýstiprófa samkvæmt DIN4725.
Allar lagnir í íbúðarymi eru lagðar á takkamottur/einangrunarmottur ofan á gólfplötu.
Í bilgeymslu eru lagnir innsteyptar í plötu og eru lagðar ofan á járnaloðn hennar þ.e. komi í u.þ.b. miðja plötuna.
Tengistykki séu af víðurkenndri gerð ætlaðar til samsetningar á plastlögnum og vottað til notkunar með þeim.
Herbergishitastigi er stjórnað með sérstökum hitanemum sem lengdir eru stjórnað, t.d. RAUMATIC M frá REHAU, boð frá hitanemum geta verið í gegnum beintengingu eða með radioböðum.
Stjórnað stjórnan vatnsrennsli samkvæmt boðum frá herbergishitanemum auk þess sem sérstakur nemi tengdur stjórnað stjórnað dælu.



SKÝRINGAR:
Dreifikista/Tengibox. 2 stk. hver með 7 stútum.
101 Slaufumotta nr. 1 í einingu 1
m150 Millibil róra er að jafnaði 150 mm.
50 m Lengd slaufu í m.
Heildarlengd lagna er 1.896 m.

CU:\Users\Husey_Selkass\Dropbox\Publ\Verkefni\2020\20-851 Nýjabaðbraut 5-7\Nýjabaðbraut 5-7\20-851 202-Nýjabaðbraut 5-7\Búðarkerfi.dwg

Br. Dags. Breyting Hannað Tekn.
HÚSEY Tekni- og verkfræðisstofa
Strou-Sandvík 4, 801 Selfoss. Sími 462-1738 / 866-9199. Netfang: husey@husey.is
Áb.m. og Samtöl Smíð Hreggólsson, Kl.: 200752-4659
Héttuá: Byggingarteknikaröðingur, B.Sc.
Vinnustofa: Austurvegi 4, 800 Selfoss.
Viðfangsefni:
NÝJABÆJARBRAUT 5-7
Vestmannaeyjum
LAGNIR: Gólfhitalagnir og skýringar. Hannað/teiknað: ssh. Yfirlit: ssh.
Samþykkt: Jan. S.P.
Málsvæði: 1:50 & 1:20 (A1) Dagssetning: 2.05.2020
Verkúmer: 20-851 Telkn.nr.: 301 Br.