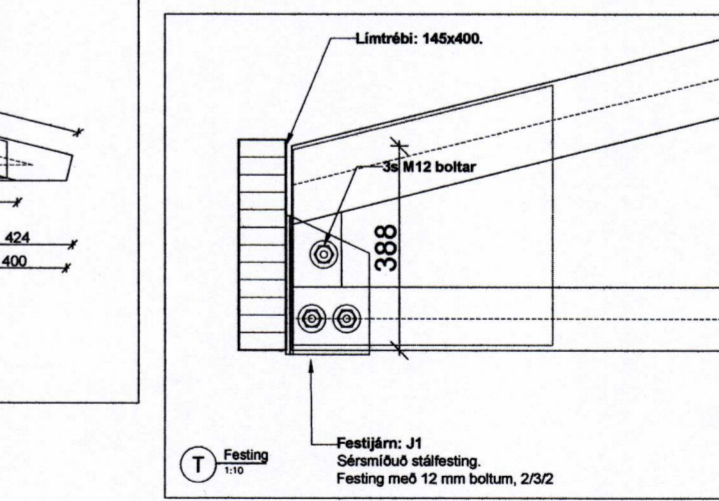
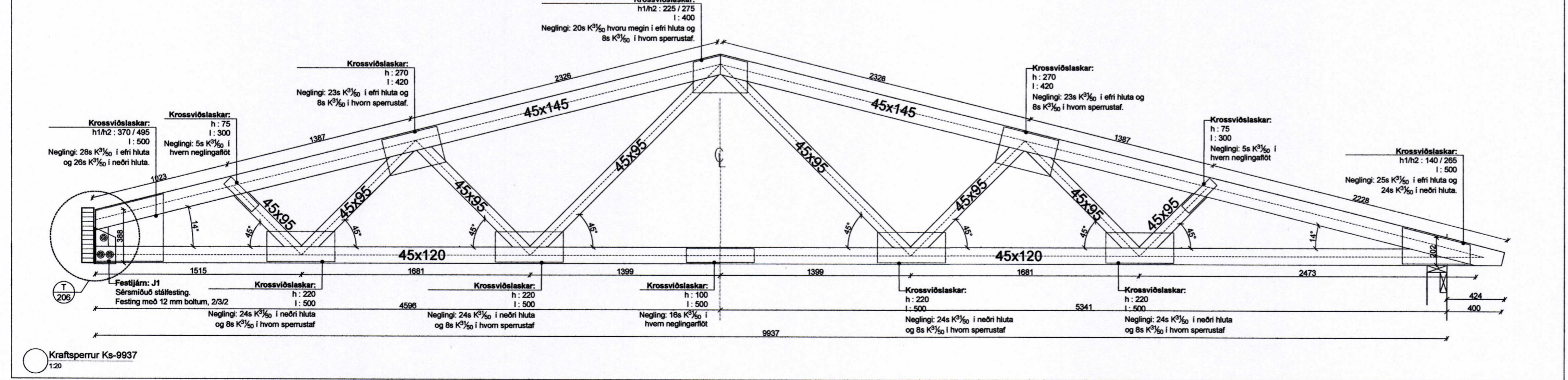
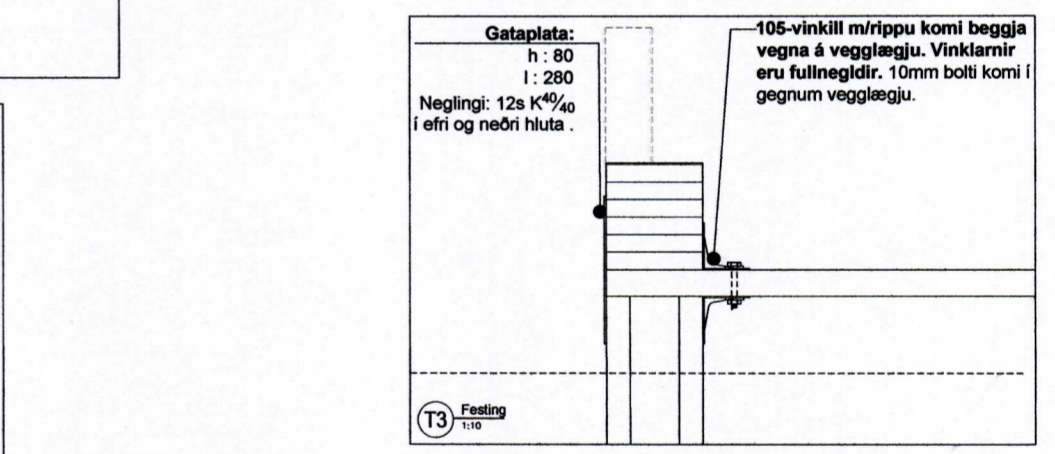
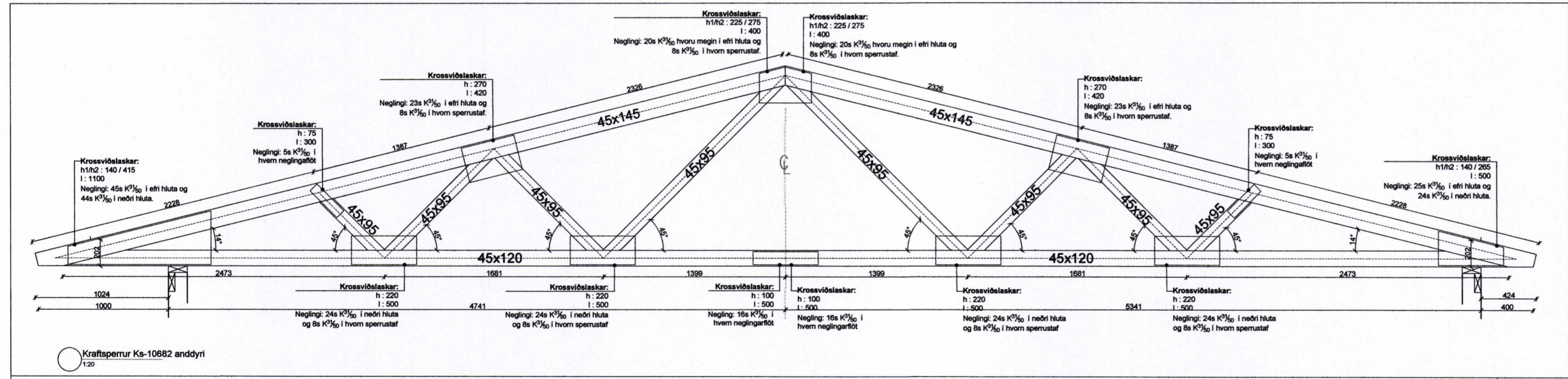
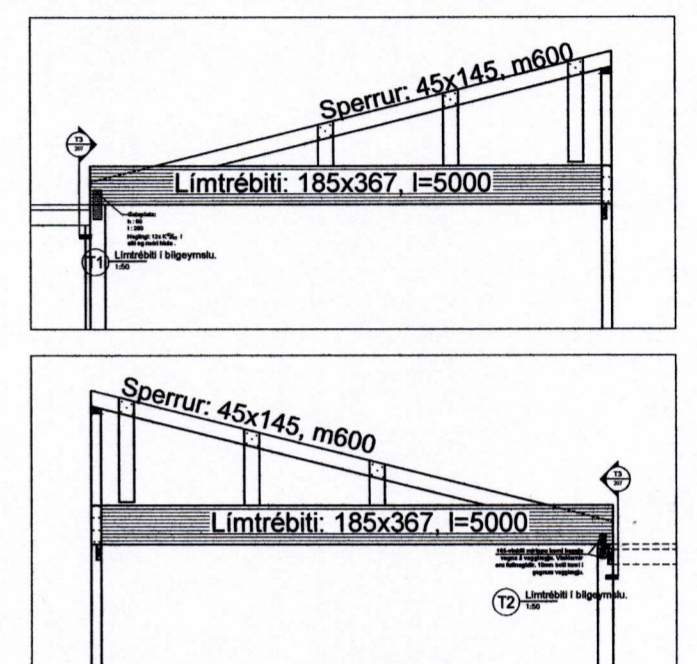
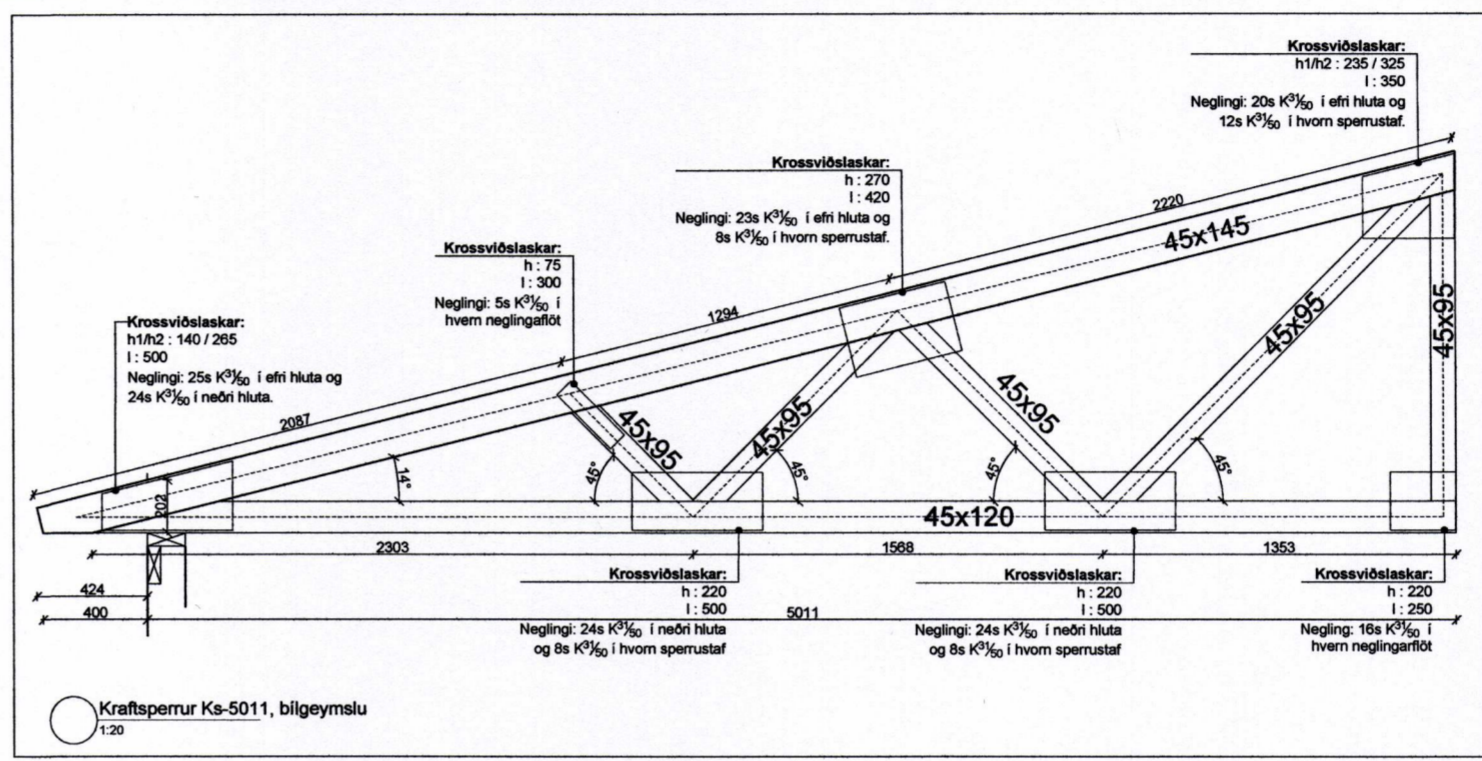
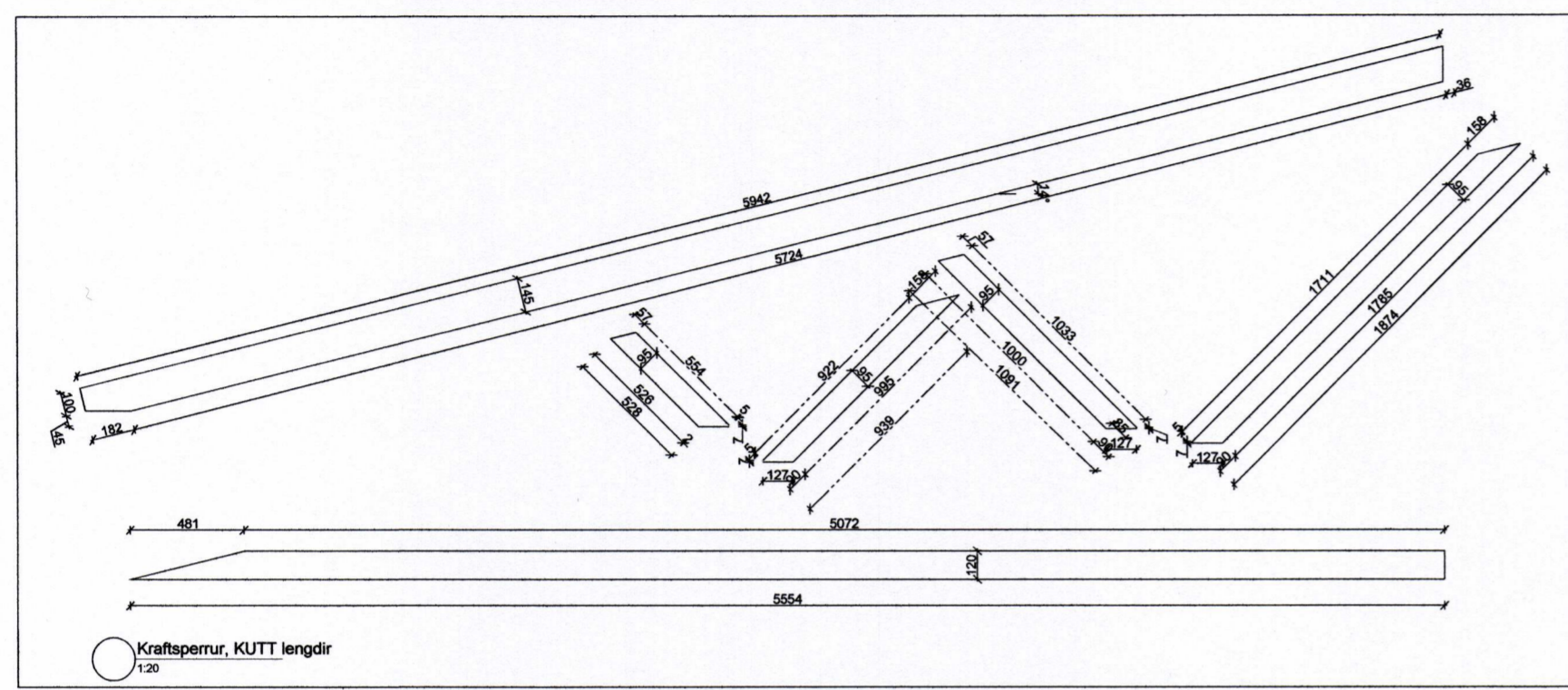
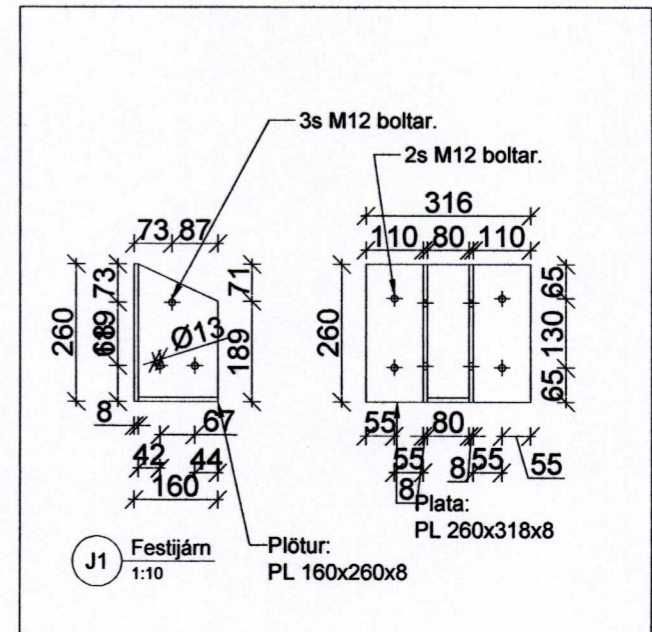


SKÝRINGAR:  
Samfestingar skal negla eins og fram kemur í skýringum við hver samskeyti, eftir er tilgreind stærð laska sem nota skal. Laskar eru úr 15mm 5 laga krossvið (ekki birkirossvið). Þar fyrir neðan er tilgreindur fjöldi nagla í hvorn spennustaf, miðað er við að nota 50mm ríffaðan skotsaum. Límt er í öllum samsetningum með úrethan lími.  
Millibil á milli sperra er m900 mm  
Sperrufléni sé allt af styrkleikaflokki C24 sbr. ÍST EN 338:2009. (T2 skv. ÍST INSTA 142:2009)  
Útreikningar á sperru miðast við snjóálagssvæði 1, eða 2,1 KN/m² og eiginþunga 1,0 kN/m².



Heimilt er að nota pressaðar festiþlötur á kraftsperrur í stað krossviðs. Framleiðsluteikningar og útreikningar séu þá bornir undir hönnuð.



Br. Dags. Breyting Hannað Teikn.  
**HÚSEY** Tæknir- og verkfræðisstofa  
Ás. og Samúel Smári Hreggviðsson, Kl. 200752-4659  
rithöfundur: Byggingartækniráðgjafar, B.Sc.  
Vinnustofa: Austurvogi 4, 800 Selfoss  
**NÝJABÆJARBRAUT 5-7**  
Vestmannaeyjum  
BURÐARVIRKI: Hannað/teiknað: ssh  
Kraftsperrur Yfirfarað: ssh  
Festingar og skýringar.  
Samþykkt: Sam. S.P.  
Kl.: 200752-4659  
Mælikvæði: 1:20 (A1) Dagsetning: 2.05.2020  
Verknúmer: 20-851 Teikn.númer: 207

Útveittur myndir, Selfoss Drögn og Tækniráðgjafar ehf. 2020-08-17. Nýjasta útgáfa 5.7. Burðarverk. 5.7. Burðarverk. 5.7. Burðarverk.

Málsetning er í mm. Ekki er eftirlit til að mælt sé af teikningum. Athuga þarf öll mál á staðnum. Ef upp kemur ósamræmi eða vafastíði í teikningum skal tilkynna það strax til hönnuðs.