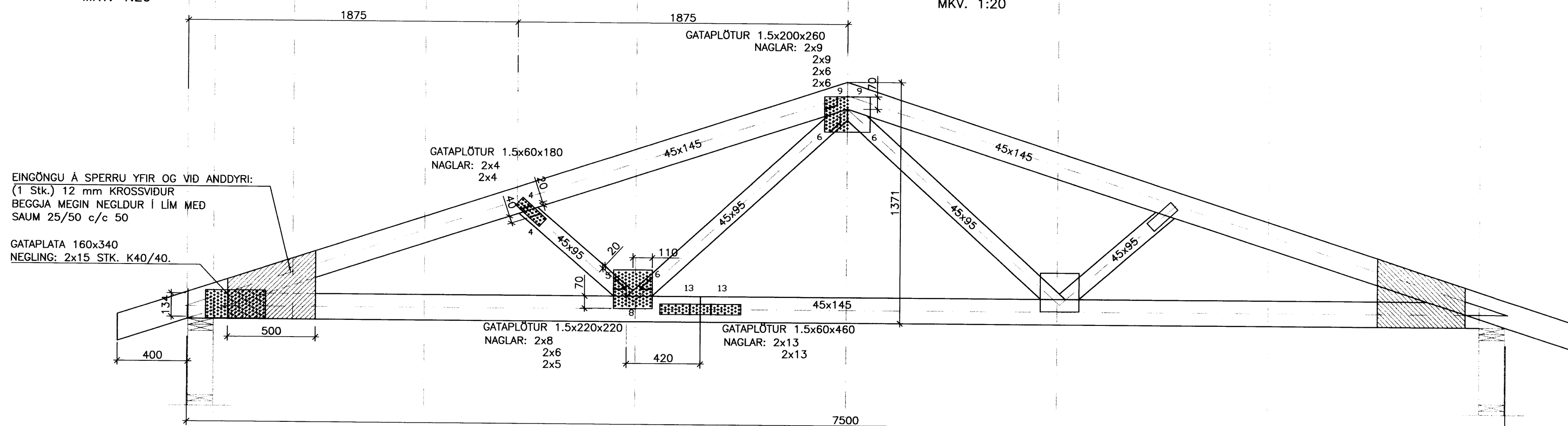


GAFLEINING 6-G
2 STK.
MKV. 1:20

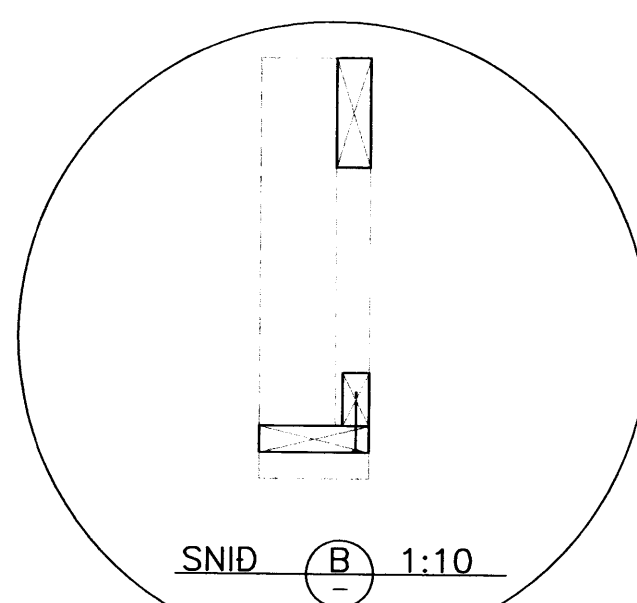
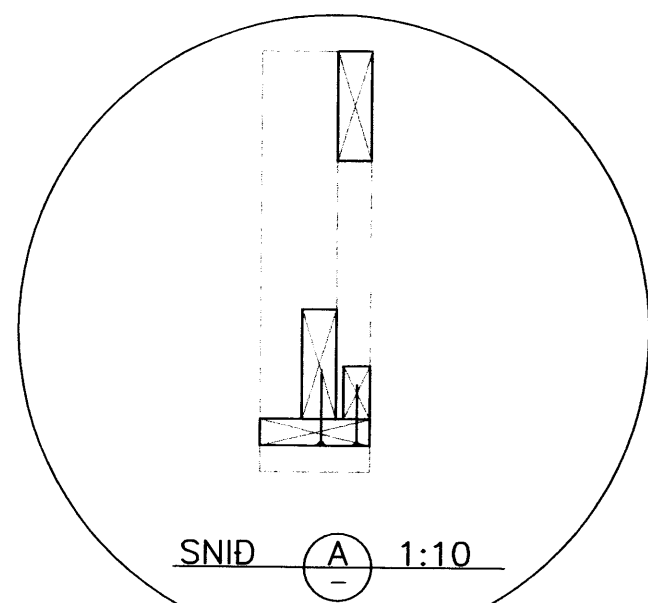
GAFLEINING 6-G
2 STK.
MKV. 1:20



EINGÖNGU Á SPERRU YFIR OG VÍÐ ANDDYRI:
(1 Stk.) 12 mm KROSSVÍÐUR
BEGGJA MEGIN NEGLDUR Í LIM MED
SAUM 25/50 c/c 50

GATAPLATA 160x340
NEGLING: 2x15 STK. K40/40.

SP-750-18
10 STK.
MKV. 1:20



SMÍTTAKI AF BYGGINGARFRÖÐL.

24 OKT. 2002

Stuðul Þórunn
BYGGINGARFRÖÐLUNNI VESTMÁNNA

Unnið fyrir:		DALVEGI 16b		SP-NR. 525	
sphönnun		201 KÓPAVOGUR			
NORDURGARDUR, VESTMANNAEYJUM					
BURDARVIRKI:				Málkvarði	
GAFLEINING 5-G				1:20	
KRAFTSPERRUR 630-18 & KROSSVÍÐARSPERRUR					
SP-1, SP-2, SP-3 & SP-4				1:20	
Hannað:	Teiknað:	Yfirfarið:	Daga:		
GH	SST		SEPT2002		
Sköð á disk:	Skraumfrn:	Verknr.	Bl.nr.		
	02094-SP	02094	214		
Samþykkt:					
<i>Stuðul Þórunn</i>					
VERKFRÆÐISTOFA					