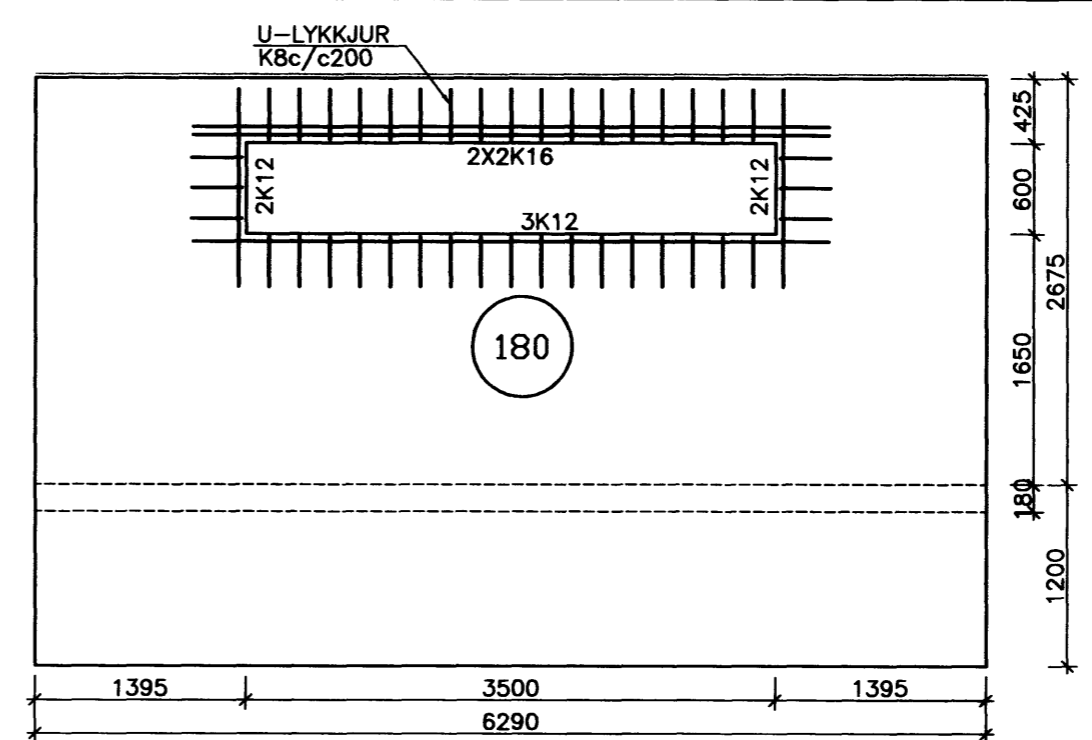
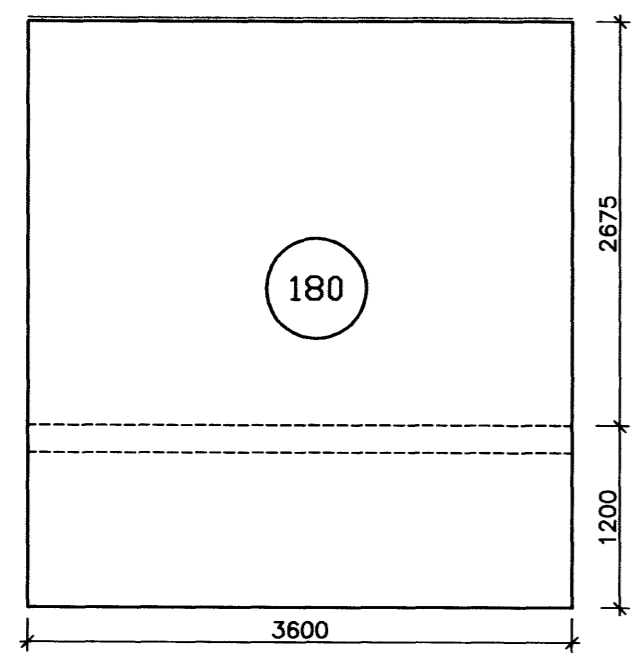


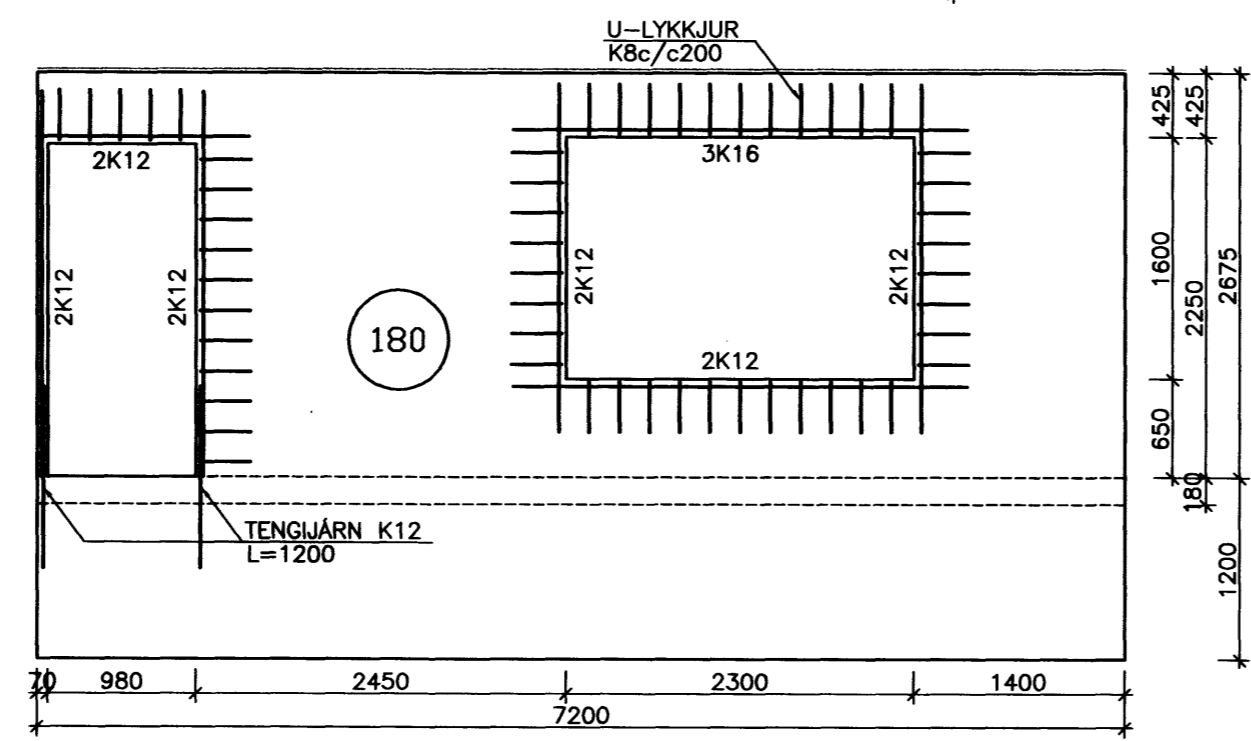
VEGGUR 1



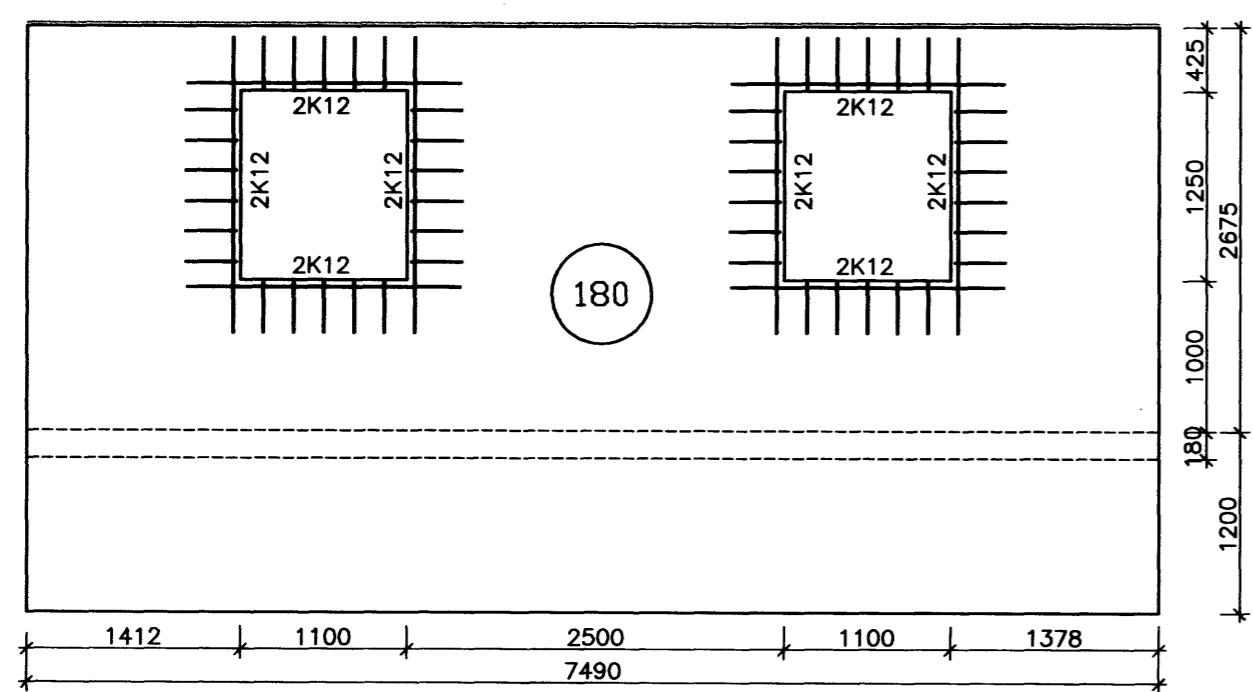
VEGGUR 2



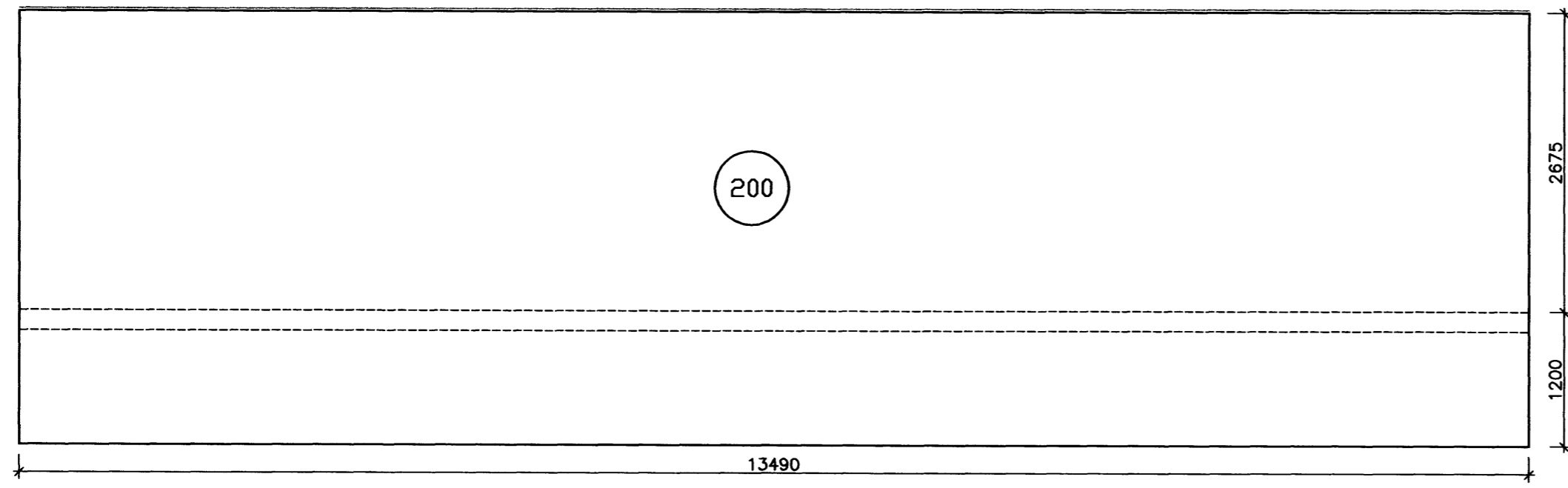
VEGGUR 3



VEGGUR 4



VEGGUR 5

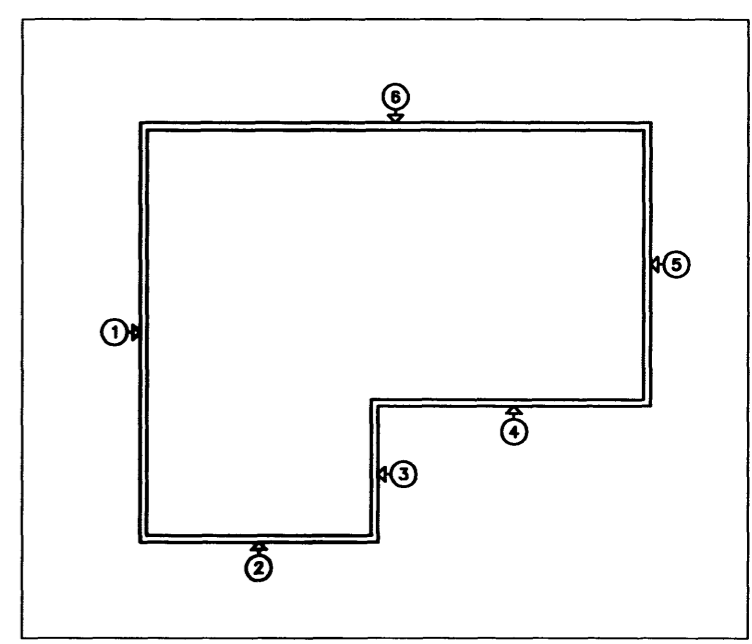


VEGGUR 6

ALMENN BENDING I SÖKKUL:
K10 c/c250 LÁRETT/300 LÖDRETT
ALMENN BENDING I VEGGI:
K10 c/c250 VID ÚTBRÚN OG INNBRÚN

SAMPYKKT AF BYGGINGARFULLTRÚA

24. OKT. 2002
[Signature]
BYGGINGARFULLTRÚA Í VESTMANNAEYJUM



Unnið fyrir:
sphönnun DALVEGI 16b 201 KÓPAVOGUR SP-NR. 525

NORÐURGARÐUR, VESTMANNAEYJUM

BURDARVIRKI: Meðlikvarði
ÁSYNDIR VEGGJA 1:20

Hönnuð:	Teknuð:	Yfirfarið:	Dags:
GH	SST		MÁI. 2002
Síð á dísá:	Skránumér:	Verkr.:	Bl.nr.:
	02094-BV	02094	205

Sampykkt:
[Signature]
070966-5575

VERKFRÆÐISTOFA SUÐURLANDS EHF