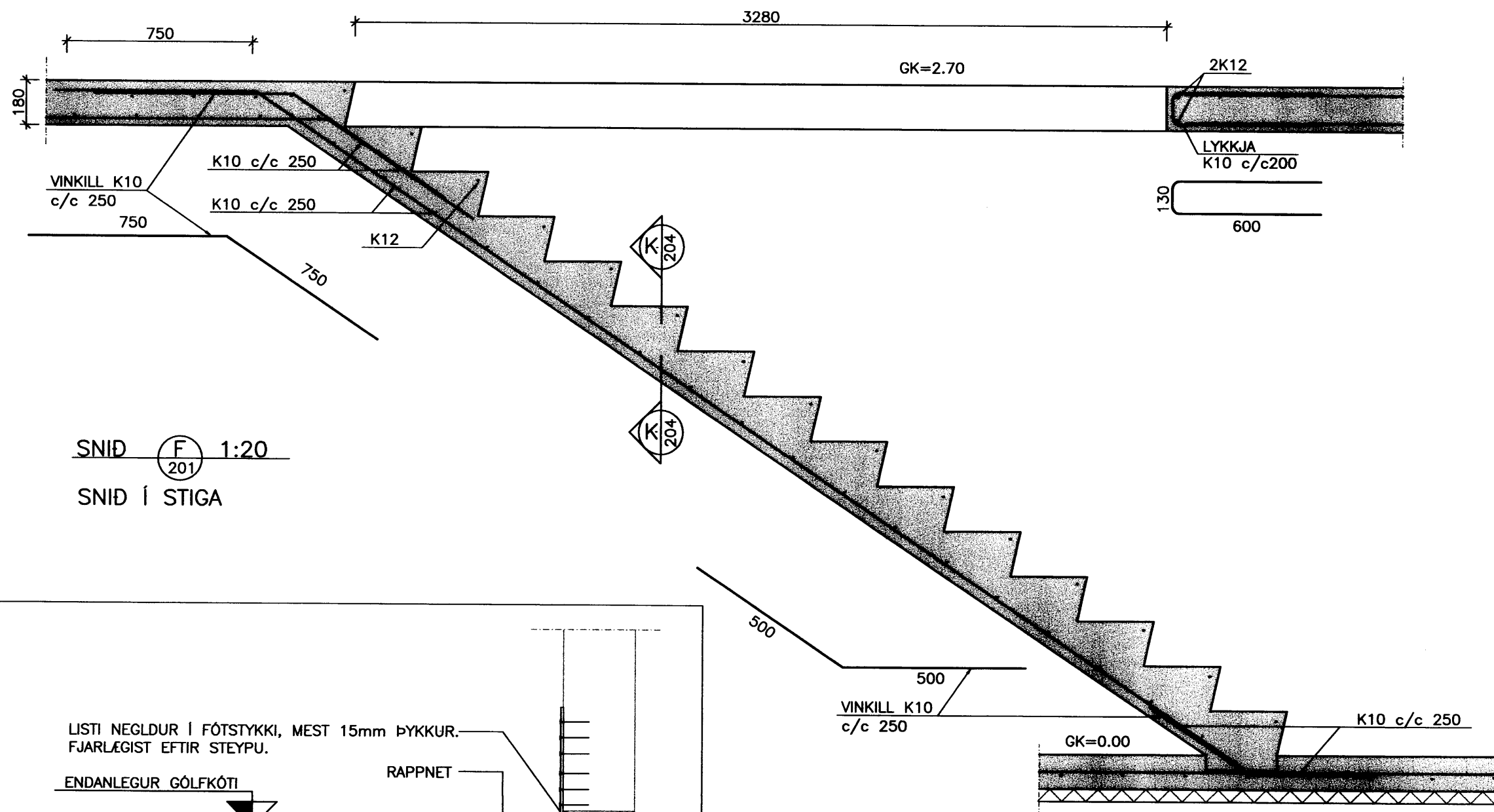
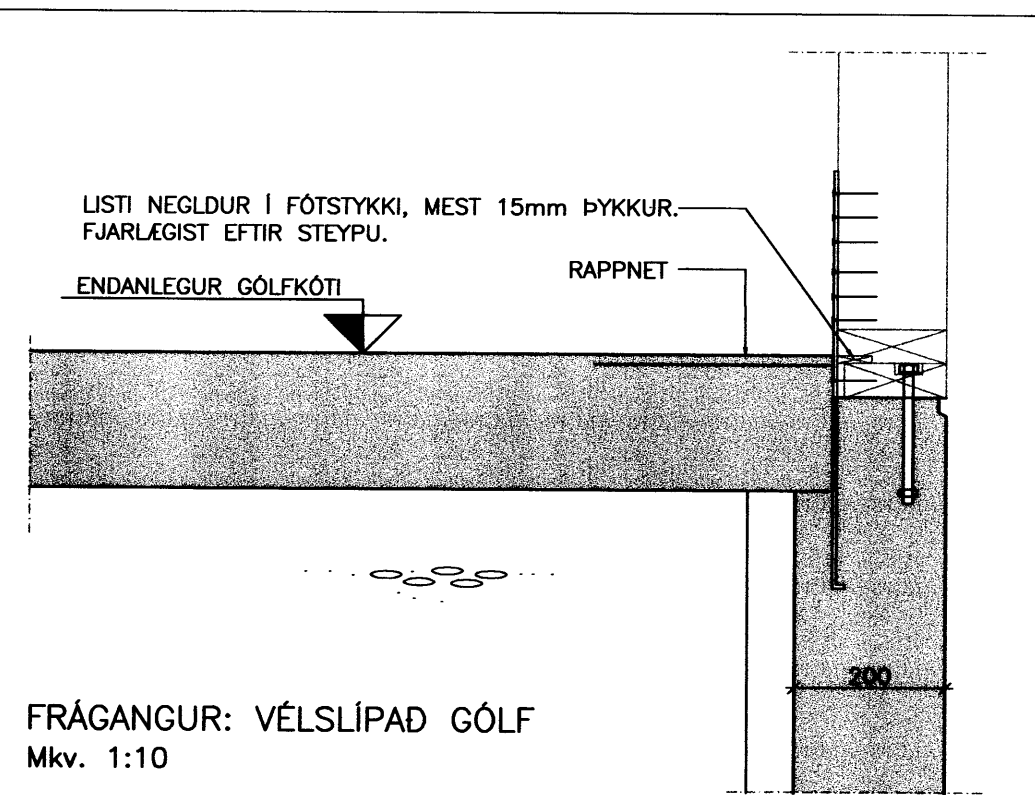


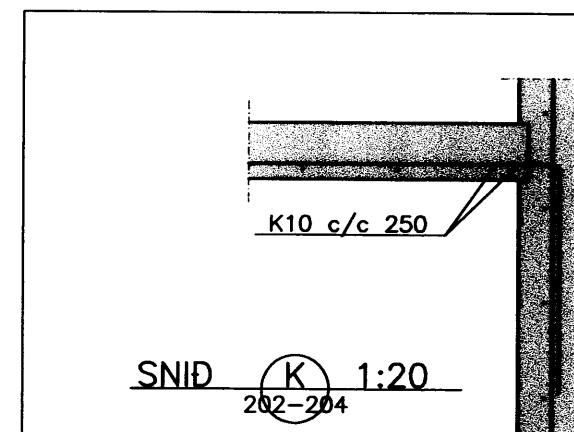
SNID (E) 1:20
201



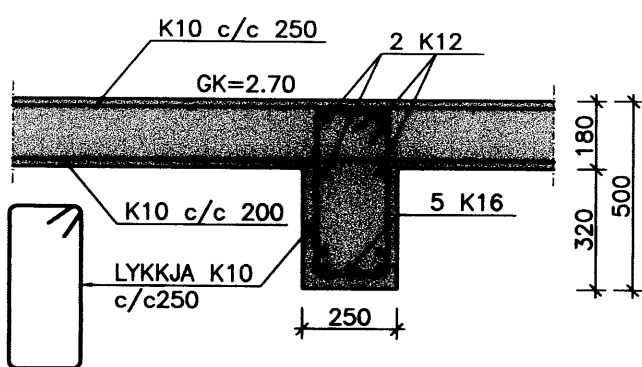
SNID (F) 1:20
201
SNID Í STIGA



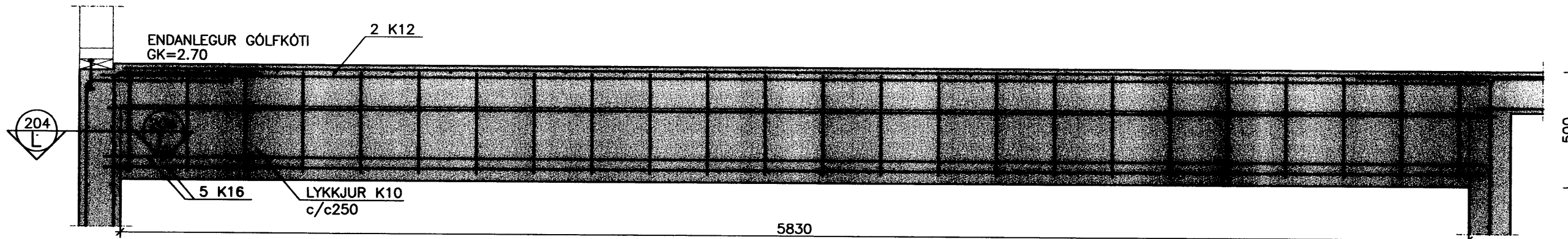
FRÁGANGUR: VÉLSLÍPAD GÓLF
Mkv. 1:10



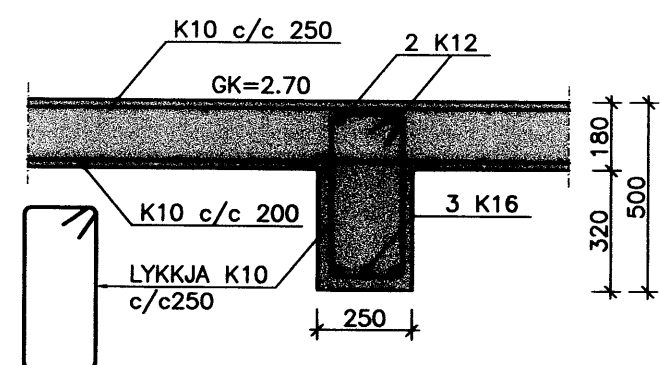
SNID (K) 1:20
202-204



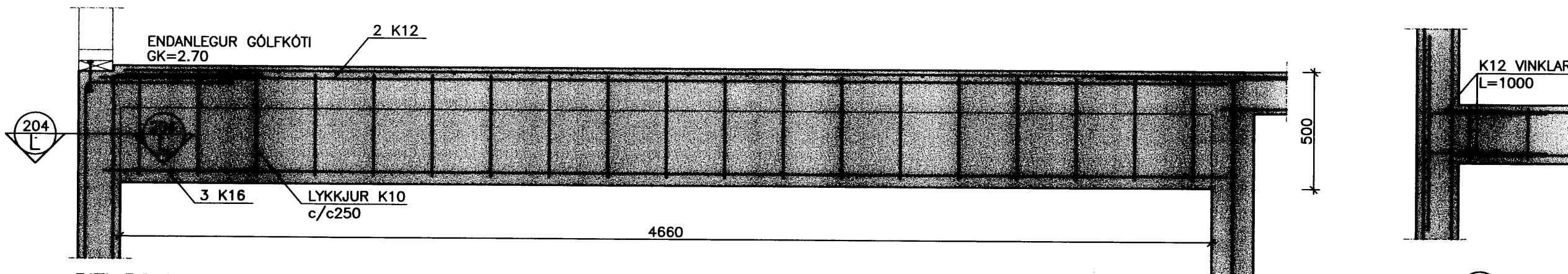
SNID (G) 1:20
202



BITI B1 L=5830
Mkv. 1:20



SNID (H) 1:20
202

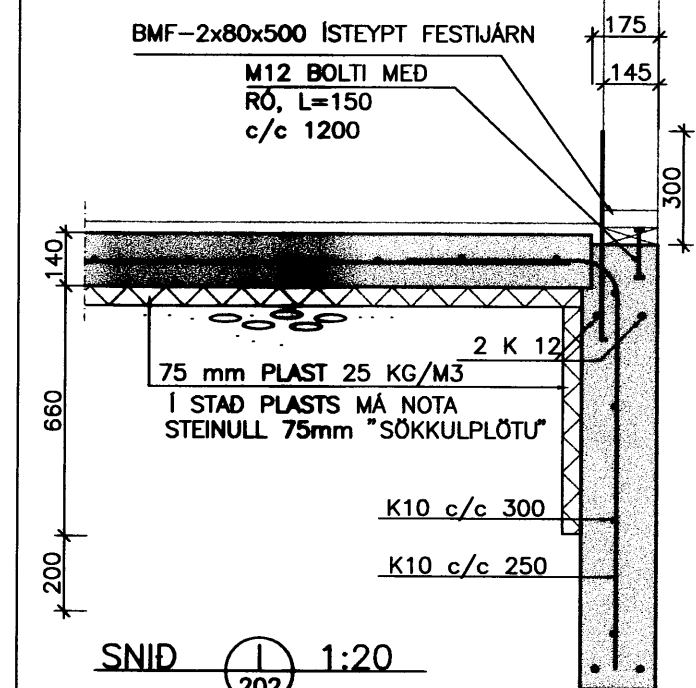


BITI B2 L=4660
Mkv. 1:20

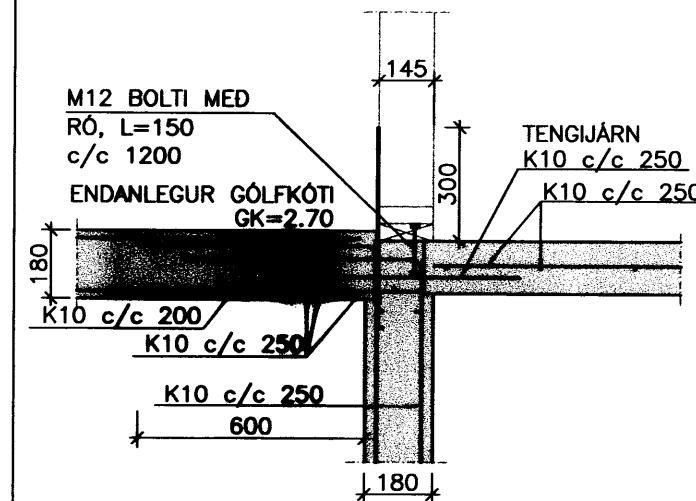
SNID (L) 1:20
204

SAMÞYKKT AF BYGGINGARFULLTRÚA

24 OKT. 2002
Eduard Jónsson
BYGGINGARFULLTRÚA Í VESTMANNAEYJUM



SNID (I) 1:20
202



SNID (J) 1:20
202

BREYTINGAR

Br.nr:	Dags:	Eðli breytingar:	Unnið:	Samp:
1	SEPT02	SÖKKLUM BREYTT	SST	
2	OKT02	SNIDUM BÆTT VID	SST	

Unnið fyrir:
sphönnun DALVEGI 16b 201 KÓPAVOGUR SP-NR. 525

NORDURGARDUR, VESTMANNAEYJUM

BURDARVIRKI:	Melikvarði:		
SNID Í VEGGI & STIGA	1:20		
BITAR B1 & B2	1:20		
VÉLSLÍPAD GÓLF	1:10		
Hannóð:	Tekinnóð:	Yfirforð:	Dags:
GH	SST	MAI. 2002	
Síð á dæði:	Skránumfr:	Verkr.	Blár:
	02094-BV	02094	204-2

Sambýtt: Guðmundur Jónsson 070966-5575

VERKFRÆÐISTOFA SUÐURLANDS EHF