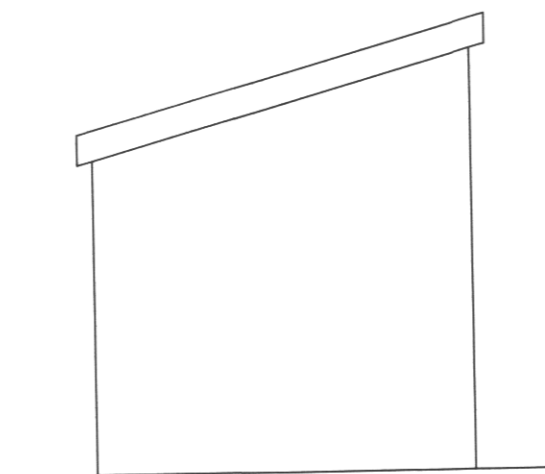
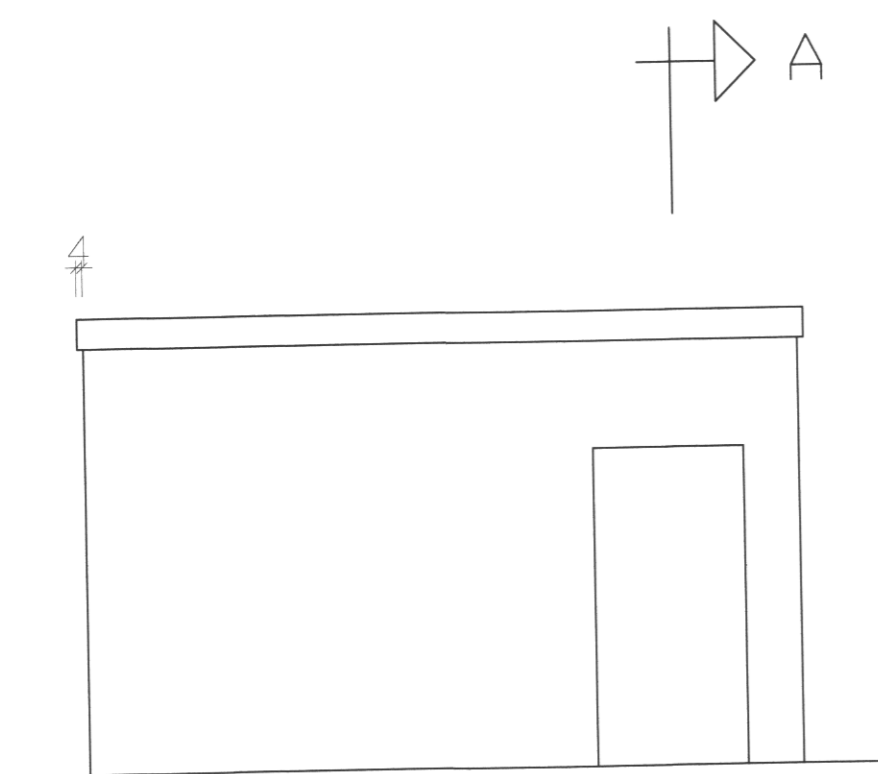


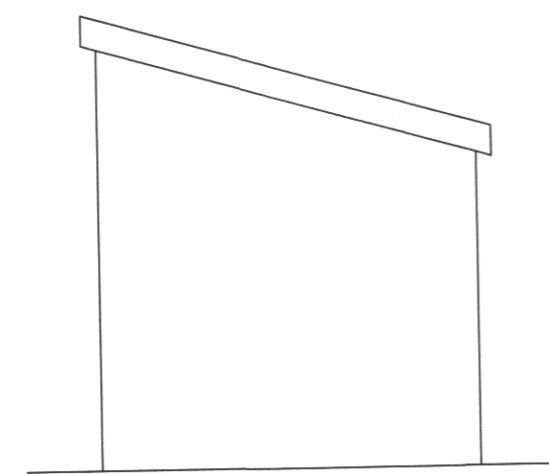
SUÐURHLIÐ



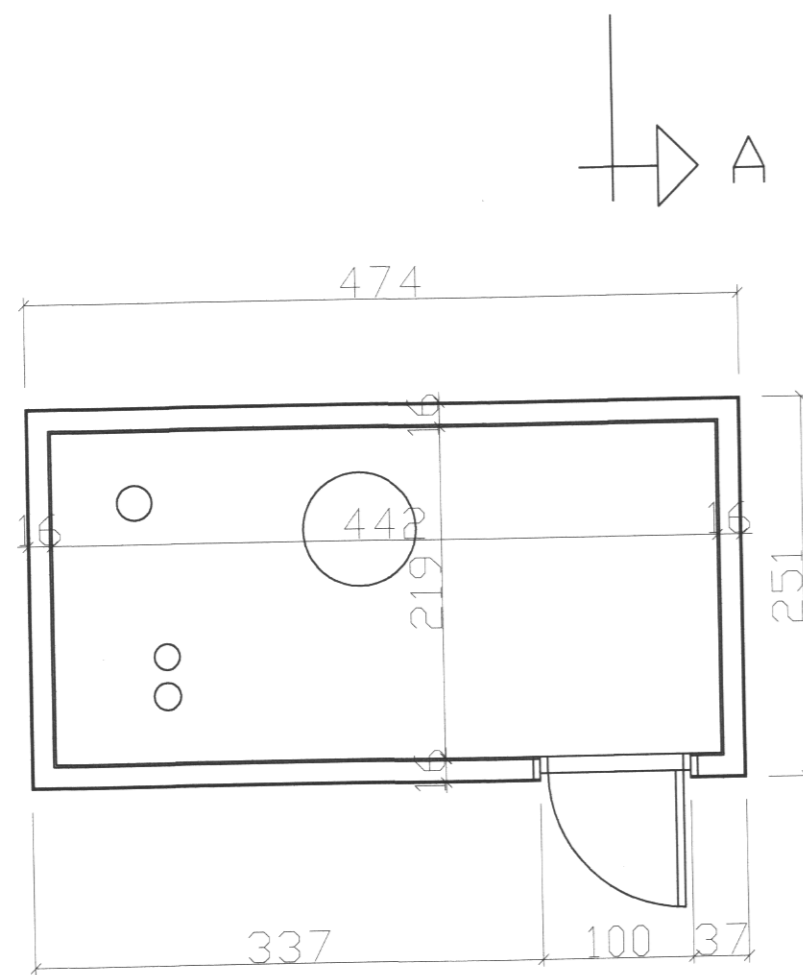
AUSTURHLIÐ



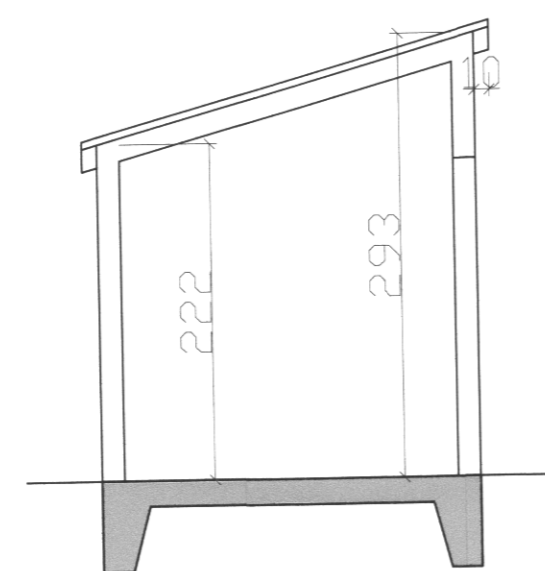
NORÐURHLIÐ



VESTURHLIÐ



GRUNNMYND M=1:50 A1  
GRUNNMYND M=1:100 A3



SNIÐ A-A 1:50 A1  
SNIÐ A-A 1:100 A3

Skráningartafa: Dælustöð við Norðurgarð  
Landnúmer: 191943  
Matshlutanúmer: 01

Skrásetjari: Páll Zóphóniasson  
Kennitala: 120742-3379  
Útgáfa: 4.01c  
Dags: 26.08.10

Uppskipting og lýsing				Stærðir												
D0	D1	D2	D4	D5	D5M	D6	D7	D8	D9	D10a	D10b	D11	D12	D16	D17	
Lokun	Rými hæð-roð	Nokun texti	Höfuð-fokkun	Botnfotur m²	Millifotur m²	Stigur m²	Op m²	Brúttófotur m²	Brúttófotur sk < 1,8	Salarhæð mm	Salarhæð max	Drötu rúmmál m³	Nettófotur m²	Brúttófotur m²	Reiknitá skiptarúmmál	Skiptarúmmál m³
				11,9	0,0	0,0	0,0	11,9	0,0			31,3	9,7	11,9		23,571
												2,4				
A	01 0101	1. hæð dæluhús	N	0101	11,9	0,0	0,0	11,9	0,0	2,20	2,90	28,9	9,7	11,9	2,43	23,571
Athugasemdir																
Sameignir summa																
Eignarhald																
Eignarhald	Nokun texti	Brúttarúmmál m³	Skiptarúmmál m³	Skiptarúmmál Sameign og sameign m³												
0101	dæluhús	11,9	23,571	23,571												
	Allt	11,9	23,571	23,571												

SKRÁNINGARTAFLA



ATSTÖÐUMYND 1:500 A1  
ATSTÖÐUMYND 1:1000 A3

Símul S- D7

NR	DAGS.	BREYTING
A		
B		
C		
D		
E		
F		
G		
H		

SKÝRINGAR

BYGGINGARLÝSING

SÖKKLAR  
STEYPTIR OG JÄRNBENTIR 1

ÚTVEGGIR  
GRIND 50X150mm c/c 600mm, 12mm  
KROSSVIÐUR EINANGRUN 150mm ÞÉTTULL,  
RAKAVÖRN, KLÆÐNING Í FLOKKI 2

ÞAK  
SPERRUR YFIR HÚSI HVÍLA Á ÚTVEGGJUM  
ÞAKKLÆÐNING 25X150mm, ÞAKPAPPI OG  
BÁRUSTÁL. EINANGRAÐ MEÐ 100mm ÞAKULL  
RAKAVÖRN KLÆÐNING Í FLOKKI 2

STÆRÐIR ÍBÚÐARHÚS MATSHLUTI 1  
BRÚTTÓFLÖTUR HÆÐ = 11.9m2  
NETTÓFLÖTUR HÆÐ = 9.7m2  
BRÚTTÓRÚMMÁL SAMTALS = 28.9m3

SJÁ NÁNAR Á SKRÁNINGATÖFLUR

Teiknistofa PZ ehf  
Ráðgjafarverkfræðipjónusta



Kirkjuveggi 23 900 Vestmannaeyjum Sími 481-2711 Fax-481-3076  
Heimasíða <http://www.teiknistofa.is> Netfang [pz@teiknistofa.is](mailto:pz@teiknistofa.is)

Verkheiti  
DÆLUHÚS VIÐ NORÐURGARÐ  
VESTMANNAYJUM

Verkefni  
GRUNNMYND, SNIÐ, ÚTLIT  
OG AFSTÖÐUMYND

Dags.	Hannað	Verk.nr	Mælikvarði
26.08.2010	HPH	1017	1/50 1/500
Yfirfarið	Teiknað	Teikn.nr	Breyting
	HPH	101	
Samþykkt	<i>Páll Zóphóniasson</i>		